



## ТЕХНИЧЕСКИЙ ПАСПОРТ

**Привод пневматический поворотный  
DN.ru PA-SA-x-P с возвратными пружинами,  
пластиковый**



## 1. ОБЩИЕ СВЕДЕНИЯ ОБ ИЗДЕЛИИ

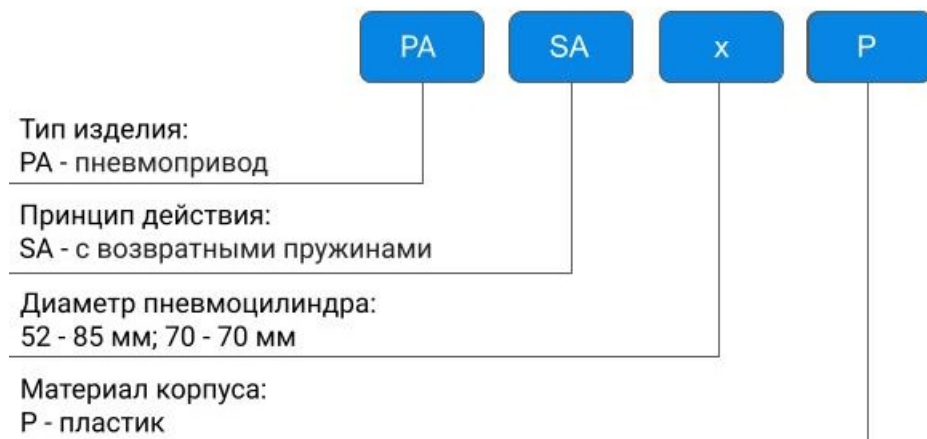
1.1. Наименование изделия: Привод пневматический поворотный DN.ru PA-SA-x-P с возвратными пружинами, пластиковый.

1.2. Назначение. Пневмопривод с возвратными пружинами предназначен для автоматизации процесса управления четвертьоборотной трубопроводной арматурой.

1.3. Принцип работы. Принцип работы пневмопривода с возвратными пружинами основан на перемещении встроенного поршня за счет сжатого воздуха, который поступает в систему с компрессорной линии подготовленным. При работе поршень цилиндра выполняет поступательно-вращательное движение. Воздух подается только с одной стороны от поршня, возврат поршня осуществляется за счет действия возвратной пружины. В таких цилиндрах возвратная пружина снижает усилие прямого хода, развиваемое цилиндром под действием сжатого воздуха, а усилие при возврате в исходное положение определяется жесткостью и степенью сжатия пружины.



#### 1.4. Расшифровка обозначения:



## 2. ОСНОВНЫЕ ТЕХНИЧЕСКИЕ ДАННЫЕ И ХАРАКТЕРИСТИКИ

Таблица 1. Основные параметры

Тип пневмопривода	одностороннего действия (с возвратными пружинами)
Количество пружин	12
Материал корпуса	пластик
Давление управления, бар	4 ÷ 7
Управляющая среда	сжатый воздух: <ul style="list-style-type: none"><li>• класс загрязненности 6 по ГОСТ 17433-80;</li><li>• при температуре окружающего воздуха от +5°C до +50°C точка росы на 10°C ниже, чем температура окружающей среды;</li><li>• при температуре ниже +5°C точка росы на 5°C ниже, чем температура окружающей среды.</li></ul>
Температура окружающего воздуха, °C	от -10 до +60
Время закрытия / открытия при 6 бар, сек	0,5 / 0,5
Резьба присоединения сжатого воздуха	G1/4"
Средний срок службы, лет	10
Средний ресурс, циклов закрытие/открытие	50 000
Тип присоединения по ISO 5211	PA-SA-52-P – F05; PA-SA-70-P – F05.
Квадрат муфты, мм	PA-SA-52-P – 14; PA-SA-70-P – 17.
Вес, кг	PA-SA-52-P – 0,84; PA-SA-70-P – 1,64.



Таблица 2. Зависимость крутящего момента от давления управляющей среды

	Крутящие моменты на выходе, Нм									
	4 бар		5 бар		6 бар		7 бар		Момент пружин	
	0°	90°	0°	90°	0°	90°	0°	90°	0°	90°
PA-SA-52-P	4,8	1,2	10,7	4,6	15,8	9,7	20,9	14,8	18,8	12,7
PA-SA-70-P	12,9	4,0	27,5	12,7	40,2	25,4	52,9	38,1	45,6	30,8

Таблица 3. Расход воздуха, Нл/мин\*

	Давление управляющей среды, бар			
	4	5	6	7
PA-SA-52-P	1,2	1,4	1,6	1,9
PA-SA-70-P	2,8	3,4	4,1	4,6

\* расход воздуха, выраженный в так называемых "нормальных" литрах в минуту. То есть, количество воздуха выражено в виде объема, который занимал бы этот воздух при нормальном атмосферном давлении и температуре 20 градусов Цельсия (ГОСТ 2939-63, ISO 8778).

\*\* значения расхода соответствуют одному ходу поршня.



### 3. РАЗМЕРНЫЕ ХАРАКТЕРИСТИКИ

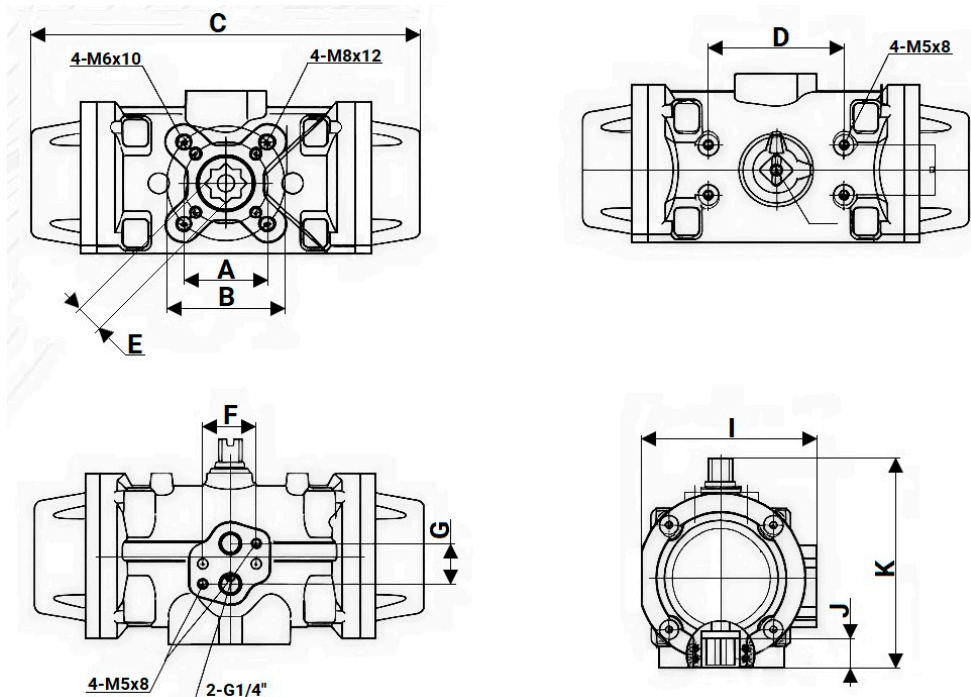


Рисунок 1 – Размеры

Таблица 4. Размерные характеристики

	A	B	C	D	E	F	G	I	J	K
PA-SA-52-P	50	-	161	80	14	32	24	85	16	102
PA-SA-70-P	50	70	230	80	17	32	24	104	19	124



#### **4. УКАЗАНИЯ ПО МОНТАЖУ И ЭКСПЛУАТАЦИИ**

4.1. Техника безопасности при монтаже и эксплуатации пневмоприводов должна соблюдаться в соответствии с ГОСТ 12.2.063-2015.

4.2. К монтажу, эксплуатации и обслуживанию пневмоприводов допускается персонал, изучивший устройство пневмоприводов, правила техники безопасности и требования настоящего паспорта.

4.3. Техническое обслуживание пневмопривода сводится в основном к надлежащему обеспечению процесса подготовки сжатого воздуха и контролю работы устройств.

#### **5. УСЛОВИЯ ТРАНСПОРТИРОВКИ И ХРАНЕНИЯ**

5.1. Хранение пневмоприводов следует осуществлять по условиям хранения 2 ГОСТ 15150-69.

5.2. Транспортирование пневмоприводов осуществляется в упаковке завода-изготовителя по условиям хранения 5 ГОСТ 15150-69.

#### **6. УТИЛИЗАЦИЯ**

6.1. Утилизация изделия (переплавка, захоронение, перепродажа) осуществляется в соответствии с требованиями:

– Федерального закона от 24.06.1998 № 89-ФЗ (ред. от 04.08.2023) «Об отходах производства и потребления»,

– Федерального закона от 04.05.1999 № 96-ФЗ (ред. от 13.06.2023) «Об охране атмосферного воздуха»,

а также иных действующих нормативных правовых актов Российской Федерации и региональных нормативов, принятых во исполнение указанных законов.



## 7. ГАРАНТИЙНЫЕ ОБЯЗАТЕЛЬСТВА

7.1. Гарантийный срок – 12 месяцев с момента ввода изделия в эксплуатацию, но не более 18 месяцев со дня продажи.

7.2. Гарантия распространяется на оборудование, установленное и используемое в соответствии с инструкциями по установке и техническими характеристиками изделия, изложенными в настоящем паспорте.

7.3. Изготовитель гарантирует соответствие изделия требованиям безопасности, при условии соблюдения потребителем правил транспортировки, хранения, монтажа и эксплуатации.

7.4. Гарантия распространяется на все дефекты, возникшие по вине завода-изготовителя

7.5. Гарантия не распространяется:

- на части и материалы изделия подверженные износу;
- на случаи повреждения, возникшие вследствие:
  - внесения изменения в оригинальную конструкцию изделия;
  - нарушения общих рекомендаций по монтажу;
  - неправильного обслуживания, хранения и/или транспортировки;
  - эксплуатации оборудования с нарушением условий, установленных изготовителем.



## 8. УСЛОВИЯ ГАРАНТИЙНОГО ОБСЛУЖИВАНИЯ

8.1. Претензии к качеству товара могут быть предъявлены в течение гарантийного срока при условии соблюдения порядка приёмки, установленного настоящим Паспортом.

8.2. Неисправные изделия в течение гарантийного срока ремонтируются или обмениваются на новые бесплатно. Решение о замене или ремонте изделия принимает ООО "ДН.ру". Замененное изделие или его части, полученные в результате ремонта, переходят в собственность ООО "ДН.ру".

8.3. Затраты, связанные с демонтажем, монтажом и транспортировкой неисправного изделия в период гарантийного срока Покупателю не возмещаются.

8.4. В случае необоснованности претензии, затраты на диагностику и экспертизу изделия оплачиваются Покупателем.

8.5. Изделия принимаются в гарантийный ремонт (а также при возврате) полностью укомплектованными.

8.6. Рекомендации Покупателю при получении товара от транспортной компании.

При получении товара от транспортной компании Покупатель обязан:

– осмотреть упаковку, тару и содержимое на предмет повреждений (вмятины, разрывы, следы вскрытия, следы воздействия влаги и др.);

– при обнаружении повреждений обязательно зафиксировать замечания в документах ТК (ТТН, акт приёма-передачи) и приложить фотоматериалы, включая:

- фото упаковки (общий план и повреждения),
- фото маркировки,
- фото товара и дефектов.

– по возможности – составить двухсторонний акт с ТК, зафиксировав обстоятельства повреждений;

– в течение 1 (одного) календарного дня направить уведомление на адрес [info@dn.ru](mailto:info@dn.ru), приложив копии всех материалов и указав реквизиты поставки.

Претензии по качеству и повреждениям, возникшим в процессе транспортировки, рассматриваются только при наличии надлежащим образом оформленного акта, фотофиксации и соблюдения вышеуказанных условий.

В случае нарушения установленного порядка приёмки товара Компания оставляет за собой право отказать в удовлетворении претензии.



#### 8.7. Ответственность за транспортировку.

В случае, если доставка товара осуществляется транспортной компанией по выбору Покупателя либо силами самого Покупателя, в том числе, если перевозка осуществляется за счёт Покупателя и/или от его имени, риск случайной гибели или повреждения товара, а также ответственность за сохранность товара при транспортировке несёт Покупатель (п. 459 ГК РФ).

Все претензии по повреждению товара в процессе перевозки предъявляются Покупателем непосредственно перевозчику.

Претензии, предъявленные без документального подтверждения приёмки с повреждениями, не рассматриваются.

#### 8.8. Переход рисков и ответственности.

Риск случайной гибели или повреждения товара переходит к Покупателю с момента передачи товара транспортной компании (в случае самовывоза или доставки по поручению Покупателя) либо с момента подписания Покупателем товаросопроводительных документов при доставке силами Поставщика. При отсутствии соответствующих товаросопроводительных документов либо их подписания без замечаний, товар считается переданным в надлежащем состоянии.

#### 8.9. Исключения из гарантийных обязательств.

Гарантия не распространяется на повреждения, возникшие в результате:

- ненадлежащей транспортировки силами третьих лиц (включая ТК, выбранные Покупателем);
- нарушения условий хранения и эксплуатации товара после передачи Покупателю.



## ГАРАНТИЙНЫЙ ТАЛОН №\_\_\_\_

№ п/п	Наименование	Кол-во

Название и адрес торгующей организации \_\_\_\_\_

\_\_\_\_\_

Дата продажи \_\_\_\_\_ Подпись продавца \_\_\_\_\_

Штамп или печать торгующей организации \_\_\_\_\_ Штамп о приемке \_\_\_\_\_

С условиями гарантии согласен:

Покупатель \_\_\_\_\_ (подпись)

Гарантийный срок – 12 месяцев с момента ввода изделия в эксплуатацию, но не более 18 месяцев со дня продажи.

По вопросам гарантийного ремонта, рекламаций и претензий к качеству изделий обращаться в ООО "ДН.ру" по адресу : 117403, Россия, г. Москва, проезд Востряковский, дом 10Б, стр. 3, помещ. 19. Эл.адрес: [info@dn.ru](mailto:info@dn.ru).

При предъявлении претензии к качеству товара, покупатель предъявляет следующие документы:

1. Заявление в произвольной форме, в котором указываются:
  - название организации или Ф.И.О. покупателя, фактический адрес, контактные телефоны;
  - название и адрес организации, производившей монтаж;
  - основные параметры системы, в которой использовалось изделие;
  - краткое описание дефекта.
2. Документ, подтверждающий покупку изделия (УПД, накладная, квитанция).
3. Акт выполненных работ по монтажу изделия..
4. Настоящий заполненный гарантийный талон.

Отметка о возврате или обмене товара \_\_\_\_\_

Дата: «\_\_» \_\_\_\_\_ 202\_\_г. Подпись \_\_\_\_\_

