



ТЕХНИЧЕСКИЙ ПАСПОРТ

**Блок конечных выключателей
DN.ru APL-510N EX
взрывозащищенный**



1. ОБЩИЕ СВЕДЕНИЯ ОБ ИЗДЕЛИИ

1.1. Наименование изделия. Блок концевых выключателей DN.ru APL-510N EX взрывозащищенный.

1.2. Декларация о соответствии ЕАЭС N RU Д-СН.РА04.В.84640/23, срок действия до 20.06.2028.

1.3. Назначение. Блок концевых выключателей – это электротехническое устройство, предназначенное для размыкания и замыкания рабочей цепи и для визуализации положений запорного органа трубопроводной арматуры. В герметичной коробке, как правило, находятся два механических переключателя рассчитанными на напряжение до 250 В, которые отслеживают положение штока привода и сигнализируют в крайних положениях. Монтируют их сверху на поверхность привода. В верхней части блока концевых выключателей расположена двухцветная полусфера визуального индикатора. Если присоединенная трубопроводная арматура закрыта, то видна только красная часть полусферы с надписью CLOSED; если открыта — только желтая с надписью OPEN. Данный визуальный индикатор хорошо виден издалека, чем упрощает осмотр оборудования, а цветовое различие открытого и закрытого положения уменьшает вероятность ошибочного восприятия информации. Благодаря использованию БКВ становится возможным передавать информацию о положении трубопроводной арматуры (открыто/закрыто) в автоматизированные системы управления, что позволяет повысить надежность системы в целом и упрощает проведение диагностики при обнаружении неисправностей.

1.4. Особенности изделия:

- Прочный и компактный литой алюминиевый корпус с полиэфирным порошковым покрытием.
- Визуальный индикатор положения с болтовым креплением.
- Подпружиненный шлицевой кулачок Quick-Set. Простая настройка без инструментов. Отсутствие необходимости повторной настройки.
- Двойные кабельные вводы.
- Невыпадающие болты крышки для предотвращения потери при снятии крышки.





2. ОСНОВНЫЕ ТЕХНИЧЕСКИЕ ДАННЫЕ И ХАРАКТЕРИСТИКИ

Таблица 1

Корпус	всепогодный IP67/ NEMA4 4X,7,9 взрывозащищенный E EX d IIC T6
Совместимые устройства	- четвертьоборотные пневмоприводы; - любые исполнительные механизмы с поворотом вала на 90°
Полный угол поворота	90°
Кабельные вводы	2 x NPT 3/4"
Электрическое подключение	клеммы с винтовым зажимом 8 точек (0,08 – 2,5) мм ²
Резьба кабельного ввода	2 x NPT 3/4"
Тип визуального индикатора	двухцветная полусфера: ОТКРЫТО (Open) - желтый ЗАКРЫТО (Closed) - красный
Переключатели/датчики	два механических переключателя два датчика приближения
Номинальное напряжение, В	250
Номинальный ток, А	16
Допустимая температура окружающей среды, °С	от -20 до +66
Средний ресурс, циклов	10 000 000
Вес, кг	1,800



3. ГАБАРИТНЫЕ И ПРИСОЕДИНИТЕЛЬНЫЕ РАЗМЕРЫ

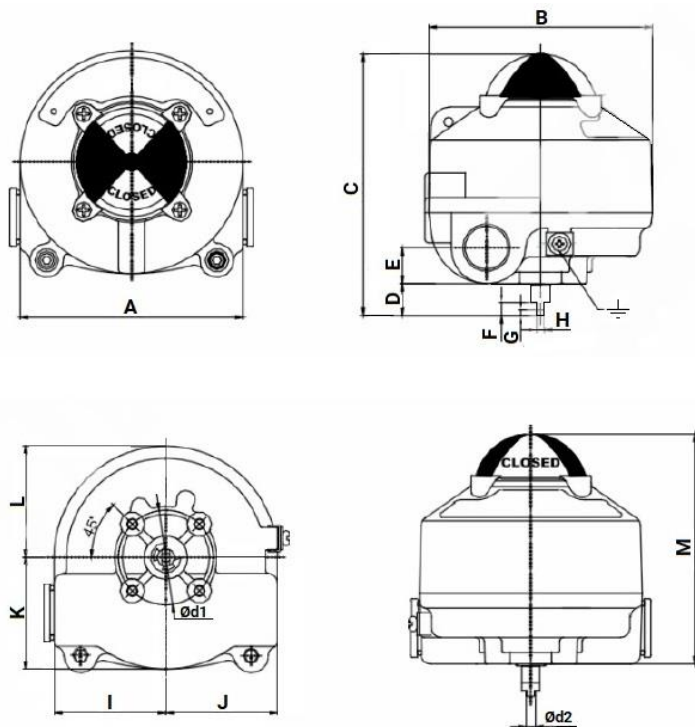
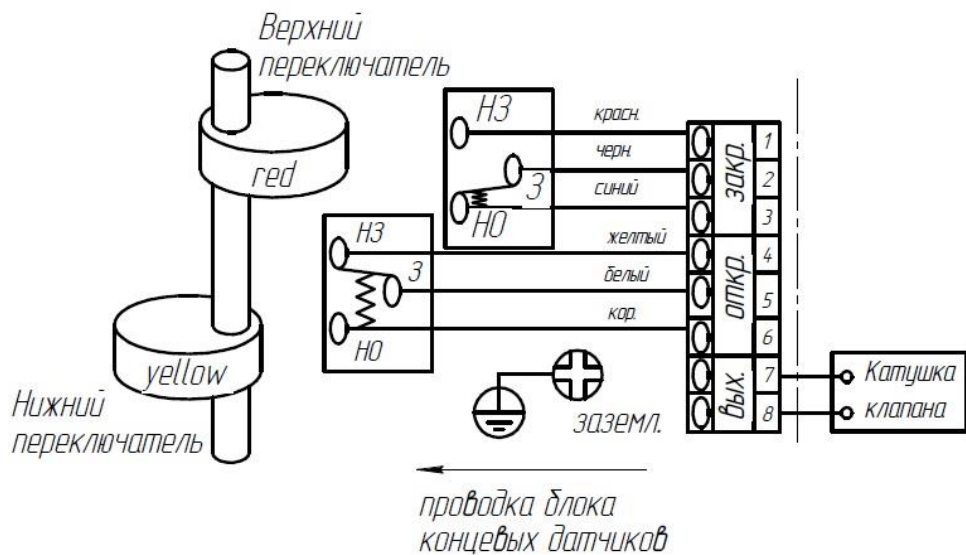


Таблица 2

A	B	C	D	E	F	G	H	I	J	K	L	M	Ød1	Ød2
мм														
118	118	138,4	17	19	7	3	4	59	59	59	59	121,4	50	5



4. ЭЛЕКТРИЧЕСКАЯ СХЕМА



5. УКАЗАНИЯ ПО МОНТАЖУ И ЭКСПЛУАТАЦИИ

5.1. Установка, подключение и техническое обслуживание блока концевых выключателей (далее БКВ) должно проводиться квалифицированными сотрудниками с соблюдением требований настоящего руководства и других правил/стандартов/регламентов, принятых к исполнению на предприятии.

5.2. Перед подключением и техническим обслуживанием БКВ необходимо убедиться в отсутствии напряжения на соединительных проводах.

5.3. Подключение проводов внешней электрической цепи к БКВ производится при помощи клемм с винтовым соединением. Пайка, сварка и иные способы подключения не допускаются.

5.4. Порядок монтажа БКВ:

5.4.1. Установите и закрепите кронштейн на БКВ.

5.4.2. Снимите визуальный индикатор с пневмопривода.

5.4.3. Установите вал БКВ в положение, соответствующее положению вала пневмопривода и убедитесь, что направления вращения валов совпадают.

5.4.4. Поверните вал БКВ рукой на 90° в направлении вращения вала привода и убедитесь, что вращению ничего не мешает, концевые выключатели работают корректно. Верните вал БКВ в исходное положение.

5.4.5. Установите БКВ на пневмопривод и зафиксируйте кронштейн.

5.4.5. Закрепите БКВ с помощью болтов.

5.5. Техническое обслуживание следует проводить при отключенном питании БКВ и отсутствии напряжения и тока в его выходных цепях. Во время проведения технического обслуживания необходимо исключить возможность срабатывания исполнительного механизма, на котором смонтирован БКВ.

5.6. Периодичность технического обслуживания устанавливается ответственными лицами предприятия в зависимости от условий эксплуатации, однако, рекомендуется проводить техническое обслуживание не реже одного раза в месяц.



6. ТРАНСПОРТИРОВКА И ХРАНЕНИЕ

6.1. Хранение БКВ следует осуществлять в упакованном виде в закрытых помещениях при температуре от минус 25 °С до плюс 50 °С и относительной влажности воздуха не более 80% (без образования конденсата).

6.2. Транспортирование БКВ в упаковке завода-изготовителя допускается производить любым видом транспорта с обеспечением защиты от пыли, дождя и снега. Во время транспортирования должны соблюдаться условия хранения.

7. УТИЛИЗАЦИЯ

7.1. Утилизация изделия производится в соответствии с установленным у потребителя порядком, разработанным в соответствии с Законами РФ № 122-ФЗ от 22 августа 2004г. «Об охране атмосферного воздуха», № 15-ФЗ от 10 января 2003 г. «Об отходах производства и потребления», № 52-ФЗ от 30 марта 1999 г. «О санитарно-эпидемиологическом благополучии населения», а также другими российскими и региональными нормами, актами, правилами, распоряжениями, принятыми во исполнение указанных законов.



8. ГАРАНТИЙНЫЕ ОБЯЗАТЕЛЬСТВА

8.1. Изготовитель гарантирует работоспособность изделия в течение 12 месяцев с момента ввода в эксплуатацию, но не более 18 месяцев со дня продажи.

8.2. Гарантия распространяется на оборудование, установленное и используемое в соответствии с инструкциями по установке и техническими характеристиками изделия, описанными в данном паспорте.

8.3. Изготовитель гарантирует соответствие изделия требованиям безопасности, при условии соблюдения потребителем правил транспортировки, хранения, монтажа и эксплуатации.

8.4. Гарантия распространяется на все дефекты, возникшие по вине завода-изготовителя

8.5. Гарантия не распространяется:

- на части и материалы изделия подверженные износу;
- на случаи повреждения, возникшие вследствие:
 - внесения изменения в оригинальную конструкцию изделия;
 - нарушения общих монтажных рекомендаций;
 - неисправностей, возникших при неправильном обслуживании и складировании;
 - неправильной эксплуатации и применения оборудования.

9. УСЛОВИЯ ГАРАНТИЙНОГО ОБСЛУЖИВАНИЯ

9.1. Претензии к качеству товара могут быть предъявлены в течение гарантийного срока.

9.2. Неисправные изделия в течение гарантийного срока ремонтируются или обмениваются на новые бесплатно. Решение о замене или ремонте изделия принимает ООО "ДН.ру". Замененное изделие или его части, полученные в результате ремонта, переходят в собственность ООО "ДН.ру".

9.3. Затраты, связанные с демонтажем, монтажом и транспортировкой неисправного изделия в период гарантийного срока Покупателю не возмещаются.

9.4. В случае необоснованности претензии, затраты на диагностику и экспертизу изделия оплачиваются Покупателем.

9.5. Изделия принимаются в гарантийный ремонт (а также при возврате) полностью укомплектованными.



ГАРАНТИЙНЫЙ ТАЛОН № _____

№ п/п	Наименование	Кол-во

Название _____ и _____ адрес _____ торгующей _____ организации _____

Дата продажи _____ Подпись продавца _____

Штамп или печать торгующей организации _____ Штамп о приемке _____

С условиями гарантии согласен:

Покупатель _____ (подпись)

Гарантийный срок – 12 месяцев с момента ввода в эксплуатацию, но не более 18 месяцев со дня продажи.

По вопросам гарантийного ремонта, рекламаций и претензий к качеству изделий обращаться в ООО "ДН.ру" по адресу : 117403, Россия, г. Москва, проезд Востряковский, дом 10Б, стр. 3, помещ. 19. Эл.адрес: info@dn.ru.

При предъявлении претензии к качеству товара, покупатель предъявляет следующие документы:

1. Заявление в произвольной форме, в котором указываются:
 - название организации или Ф.И.О. покупателя, фактический адрес, контактные телефоны;
 - название и адрес организации, производившей монтаж;
 - основные параметры системы, в которой использовалось изделие;
 - краткое описание дефекта.
2. Документ, подтверждающий покупку изделия (накладная, квитанция)..
3. Акт выполненных работ по монтажу изделия..
4. Настоящий заполненный гарантийный талон.

Отметка _____ о _____ возврате _____ или _____ обмене _____ товара _____

Дата: « ____ » _____ 202__ г. Подпись _____

