



ТЕХНИЧЕСКИЙ ПАСПОРТ

**Пневмопривод с возвратными пружинами
DN.ru PA-SA-85 для пищевых затворов
WBV3131E-2W-W/T/C**



1. ОБЩИЕ СВЕДЕНИЯ ОБ ИЗДЕЛИИ

1.1. Наименование изделия: Пневмопривод с возвратными пружинами DN.ru PA-SA-85 для пищевых затворов WBV3131E-2W-W/T/C.

1.2. Назначение. Пневмопривод с возвратными пружинами PA-SA-85 предназначен для автоматизации процесса управления четвертьоборотной трубопроводной арматурой.

1.4. Принцип работы. Принцип работы пневмопривода с возвратными пружинами основан на перемещении встроенного поршня за счет сжатого воздуха, который поступает в систему с компрессорной линии подготовленным. При работе поршень цилиндра выполняет поступательно-вращательное движение. Воздух подается только с одной стороны от поршня, возврат поршня осуществляется за счет действия возвратной пружины. В таких цилиндрах возвратная пружина снижает усилие прямого хода, развиваемое цилиндром под действием сжатого воздуха, а усилие при возврате в исходное положение определяется жесткостью и степенью сжатия пружины.



** пример пневмопривода в сборе с затвором*



1.5. Расшифровка обозначения:



2. ОСНОВНЫЕ ТЕХНИЧЕСКИЕ ДАННЫЕ И ХАРАКТЕРИСТИКИ

Таблица 1

Тип пневмопривода	одностороннего действия (с возвратными пружинами)
Материал корпуса	сталь нержавеющая 304
Давление управления, бар	4 ÷ 7
Управляющая среда	сжатый воздух: <ul style="list-style-type: none"> • класс загрязненности 6 по ГОСТ 17433-80; • при температуре окружающего воздуха от +5°C до +50°C точка росы на 10°C ниже, чем температура окружающей среды; • при температуре ниже +5°C точка росы на 5°C ниже, чем температура окружающей среды.
Температура окружающего воздуха, °C	от -20 до +60
Время закрытия / открытия при 6 бар, сек	2 / 2
Резьба присоединения сжатого воздуха	G1/8"
Средний срок службы, лет	10
Средний ресурс, циклов закрытие/открытие	500 000
Размеры, длина x диаметр, мм	147 x Ø85
Вес, кг	2,943

Таблица 2. Зависимость крутящего момента от давления управляющей среды.

Крутящие моменты на выходе, Нм									
4 бар		5 бар		6 бар		7 бар		Момент пружин	
0°	90°	0°	90°	0°	90°	0°	90°	0°	90°
17	12	29	14	41	26	53	38	22	32



Таблица 3. Расход воздуха, Нл/мин*

Давление управляющей среды, бар			
4	5	6	7
3,5	4,4	5,1	5,9

* расход воздуха, выраженный в так называемых "нормальных" литрах в минуту. То есть, количество воздуха выражено в виде объема, который занимал бы этот воздух при нормальном атмосферном давлении и температуре 20 градусов Цельсия (ГОСТ 2939-63, ISO 8778).

** значения расхода соответствуют одному ходу поршня.



3. ОСНОВНЫЕ МАТЕРИАЛЫ ДЕТАЛЕЙ

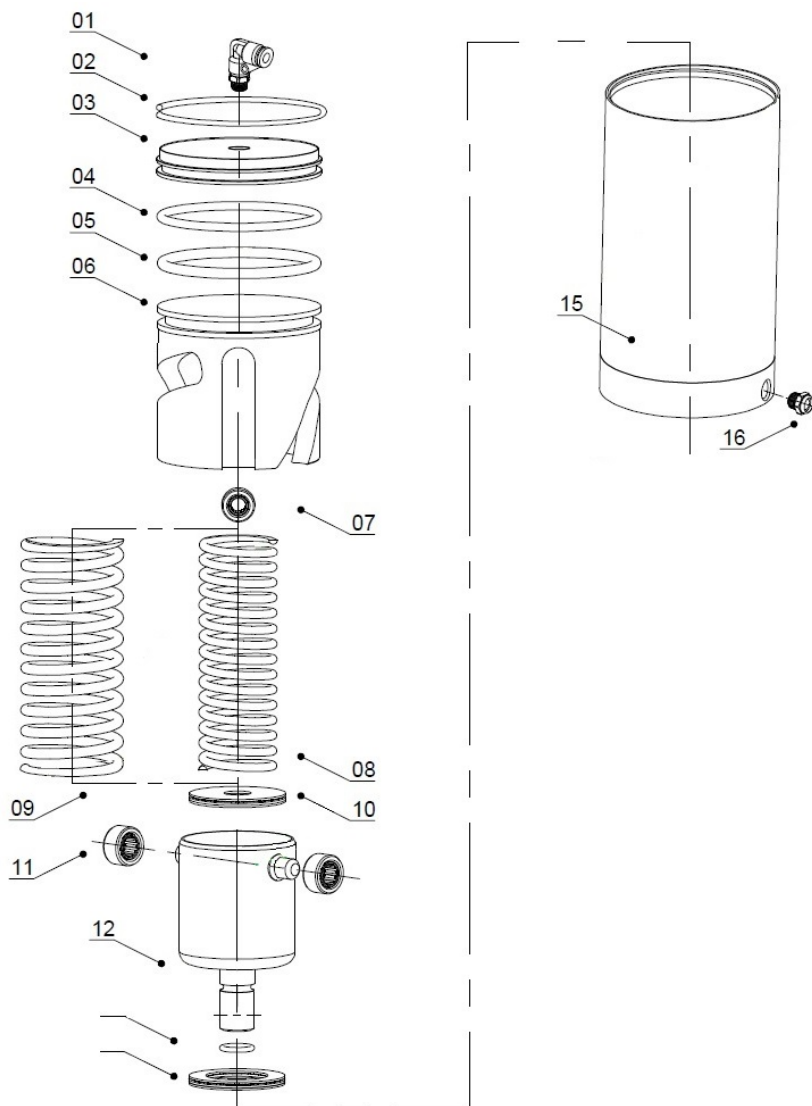


Таблица 4

№ п/п	Наименование детали	Материал
1	Штуцер подвода сжатого воздуха	н/д
2	Стопорное кольцо	сталь нержавеющая 304
3	Верхняя крышка	сталь нержавеющая 304
4	Уплотнительное кольцо	NBR
5	Уплотнительное кольцо	NBR
6	Поршень	сплав алюминия 4A11 (с высоким содержанием кремния – от 4,5 до 6%)
7	Игольчатый подшипник	н/д
8	Пружина	пружинная сталь 65Mn
9	Пружина	пружинная сталь 65Mn
10	Игольчатый подшипник	н/д
11	Игольчатый подшипник	н/д
12	Передаточное кольцо	сталь нержавеющая 304
13	Уплотнительное кольцо	NBR
14	Игольчатый подшипник	н/д
15	Корпус	сталь нержавеющая 304
16	Глушитель	латунь H62



4. УКАЗАНИЯ ПО МОНТАЖУ И ЭКСПЛУАТАЦИИ

4.1. Техника безопасности при монтаже и эксплуатации пневмоприводов должна соблюдаться в соответствии с ГОСТ 12.2.063-2015.

4.2. К монтажу, эксплуатации и обслуживанию пневмоприводов допускается персонал, изучивший устройство пневмоприводов, правила техники безопасности и требования настоящего паспорта.

4.3. Пневмоприводы могут быть установлены на различную четвертьоборотную арматуру согласно дальнейшим указаниям.

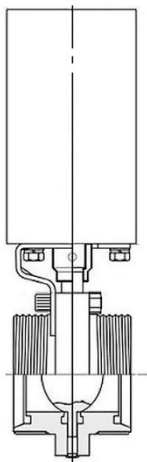
4.4. Процедура установки:

4.4.1. Проверьте соединение: вал привода - соединительный вал - шток арматуры.

4.4.2. Убедитесь в том, что арматура и привод находятся в закрытом положении, прежде чем приступить к установке.

4.4.3. Установите монтажный кронштейн на арматуру и затяните все крепления. Не затягивайте болты до конца, пока весь узел не будет правильно отцентрирован и установлен.

4.4.4. Выровняйте арматуру и привод в целях устранения сил напряжения на систему. Затяните все крепления сборки.



4.4.5. Приведите в действие устройство несколько раз, чтобы убедиться, что оно работает правильно. Если устройство не работает должным образом, разберите его и повторите шаги 4.4.1 – 4.4.4.

4.5. Техническое обслуживание пневмопривода сводится в основном к надлежащему обеспечению процесса подготовки сжатого воздуха и контролю работы данных устройств.



5. УСЛОВИЯ ТРАНСПОРТИРОВКИ И ХРАНЕНИЯ

5.1. Хранение пневмоприводов следует осуществлять по условиям хранения 2 ГОСТ 15150-69.

5.2. Транспортирование пневмоприводов осуществляется в упаковке завода-изготовителя по условиям хранения 5 ГОСТ 15150-69.

6. УТИЛИЗАЦИЯ

6.1 Утилизация изделия производится в соответствии с установленным у потребителя порядком, разработанным в соответствии с Законами РФ № 122-ФЗ от 22 августа 2004г. «Об охране атмосферного воздуха», № 15-ФЗ от 10 января 2003 г. «Об отходах производства и потребления», № 52-ФЗ от 30 марта 1999 г. «О санитарно-эпидемиологическом благополучии населения», а также другими российскими и региональными нормами, актами, правилами, распоряжениями, принятыми во исполнение указанных законов.



7. ГАРАНТИЙНЫЕ ОБЯЗАТЕЛЬСТВА

7.1. Гарантийный срок – 12 месяцев с момента ввода в эксплуатацию, но не более 18 месяцев со дня продажи.

7.2. Гарантия распространяется на оборудование, установленное и используемое в соответствии с инструкциями по установке и техническими характеристиками изделия, описанными в данном паспорте.

7.3. Изготовитель гарантирует соответствие изделия требованиям безопасности, при условии соблюдения потребителем правил транспортировки, хранения, монтажа и эксплуатации.

7.4. Гарантия распространяется на все дефекты, возникшие по вине завода-изготовителя

7.5. Гарантия не распространяется:

- на части и материалы изделия подверженные износу;
- на случаи повреждения, возникшие вследствие:
 - внесения изменения в оригинальную конструкцию изделия;
 - нарушения общих монтажных рекомендаций;
 - неисправностей, возникших при неправильном обслуживании и складировании;
 - неправильной эксплуатации и применения оборудования.

8. УСЛОВИЯ ГАРАНТИЙНОГО ОБСЛУЖИВАНИЯ

8.1. Претензии к качеству товара могут быть предъявлены в течение гарантийного срока.

8.2. Неисправные изделия в течение гарантийного срока ремонтируются или обмениваются на новые бесплатно. Решение о замене или ремонте изделия принимает ООО "ДН.ру". Замененное изделие или его части, полученные в результате ремонта, переходят в собственность ООО "ДН.ру".

8.3. Затраты, связанные с демонтажем, монтажом и транспортировкой неисправного изделия в период гарантийного срока Покупателю не возмещаются.

8.4. В случае необоснованности претензии, затраты на диагностику и экспертизу изделия оплачиваются Покупателем.

8.5. Изделия принимаются в гарантийный ремонт (а также при возврате) полностью укомплектованными.



ГАРАНТИЙНЫЙ ТАЛОН № ____

№ п/п	Наименование	Кол-во

Название и адрес торгующей организации _____

Дата продажи _____ Подпись продавца _____

Штамп или печать торгующей организации

Штамп о приемке

С условиями гарантии согласен:

Покупатель _____ (подпись)

Гарантийный срок – 12 месяцев с момента ввода в эксплуатацию, но не более 18 месяцев со дня продажи.

По вопросам гарантийного ремонта, рекламаций и претензий к качеству изделий обращаться в ООО "ДН.ру" по адресу : 117403, Россия, г. Москва, проезд Востряковский, дом 10Б, стр. 3, помещ. 19. Эл.адрес: info@dn.ru.

При предъявлении претензии к качеству товара, покупатель предъявляет следующие документы:

1. Заявление в произвольной форме, в котором указываются:

- название организации или Ф.И.О. покупателя, фактический адрес, контактные телефоны;
- название и адрес организации, производившей монтаж;
- основные параметры системы, в которой использовалось изделие;
- краткое описание дефекта.

2. Документ, подтверждающий покупку изделия (накладная, квитанция)..

3. Акт выполненных работ по монтажу изделия..

4. Настоящий заполненный гарантийный талон.

Отметка о возврате или обмене товара _____

Дата: «__» _____ 202__г. Подпись _____

