



ТЕХНИЧЕСКИЙ ПАСПОРТ

**Пневмопривод поворотный
DN.ru PA-DA-105-1
двойного действия со штурвалом**



1. ОБЩИЕ СВЕДЕНИЯ ОБ ИЗДЕЛИИ

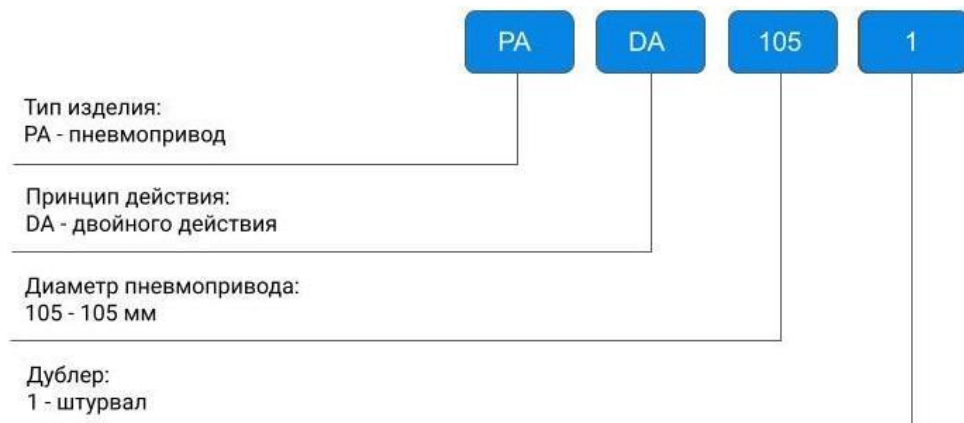
1.1. Наименование изделия: Пневмопривод поворотный DN.ru PA-DA-105-1 двойного действия со штурвалом.

1.2. Назначение. Пневмопривод поворотный предназначен для автоматизации процесса управления промышленной арматурой.

1.3. Принцип работы. Принцип работы пневмопривода двойного действия основан на перемещении встроенного поршня за счет сжатого воздуха, который поступает в систему с компрессорной линии подготовленным. Двойное действие подразумевает, что открытие и закрытие присоединенной к механизму арматуре осуществляется за счет попеременной подачи сжатого воздуха через один из двух присоединительных штуцеров. Для удобства и быстрой установки пневмораспределителя, блока концевых выключателей или позиционера, все посадочные отверстия в приводе выполнены в соответствии с требованиями NAMUR.



1.5. Расшифровка обозначения:



2. ОСНОВНЫЕ ТЕХНИЧЕСКИЕ ДАННЫЕ И ХАРАКТЕРИСТИКИ

Таблица 1. Основные параметры

Тип пневмопривода	двойного действия
Давление управления, бар	2 ÷ 8
Управляющая среда	подготовленный воздух не выше 5 класса по ГОСТ 17433-80
Рабочая температура, °С	от -20 до +80
Визуальный индикатор положения	открыто / закрыто
Ручное управление	маховик
Угол поворота, °	90 ± 5
Стандарт верхнего соединения	NAMUR
Стандарт соединения подачи воздуха	NAMUR
Присоединительная резьба подачи воздуха	G 1/4"
Тип ISO фланца	F07/F10
Квадрат штока, мм	22x22
Вес, кг	9
Средний ресурс, циклов закрытие/открытие	300 000



3. ОСНОВНЫЕ МАТЕРИАЛЫ ДЕТАЛЕЙ

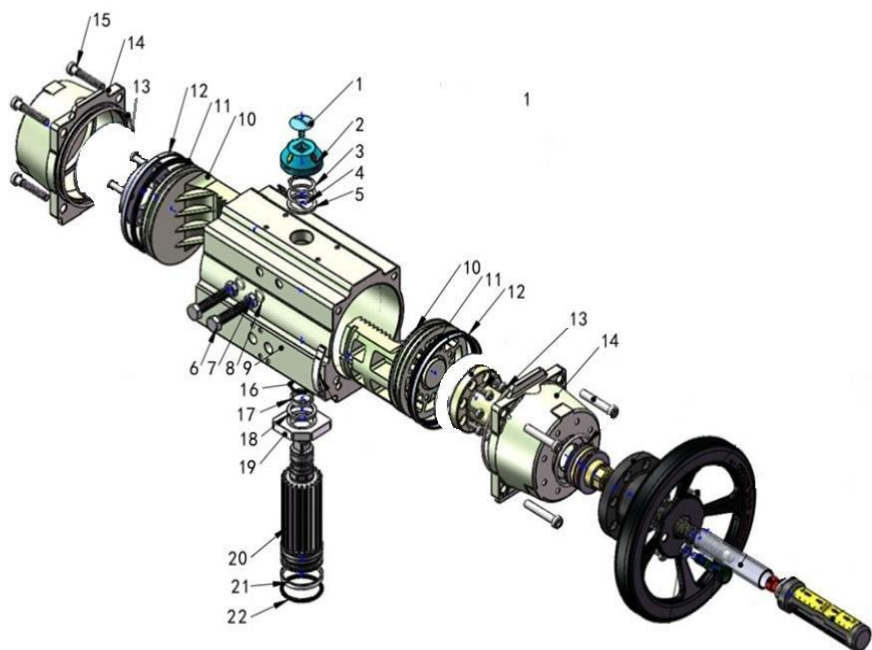


Рисунок 1 - Детализовка



Таблица 2. Спецификация материалов

№ п/п	Наименование детали	Материал
1	Индикаторный винт	ABS - пластик
2	Индикатор положения	ABS - пластик
3	Пружинный зажим	нержавеющая сталь 304
4	Шайба	нержавеющая сталь 304
5	Внешняя шайба	инженерный пластик
6	Регулировочный винт	нержавеющая сталь 304
7	Гайка	нержавеющая сталь 304
8	Шайба	нержавеющая сталь 304
9	Корпус	экструдированный алюминиевый сплав
10	Поршень	литой под давлением алюминиевый сплав
11	Уплотнительное кольцо поршня	NBR
12	Группа подшипников	инженерный пластик
13	Уплотнительное кольцо торцевой крышки	NBR
14	Торцевая крышка	литой алюминиевый сплав, покрытый полиэфирной краской
15	Винт крепежный	нержавеющая сталь 304
16	Шайба внутренняя	инженерный пластик
17	Уплотнительное кольцо	NBR
18	Подшипник	инженерный пластик
19	Фиксатор	легированная сталь
20	Шестерня	легированная сталь
21	Подшипник	инженерный пластик
22	Уплотнительное кольцо	NBR



4. ГАБАРИТНЫЕ И ПРИСОЕДИТЕЛЬНЫЕ РАЗМЕРЫ

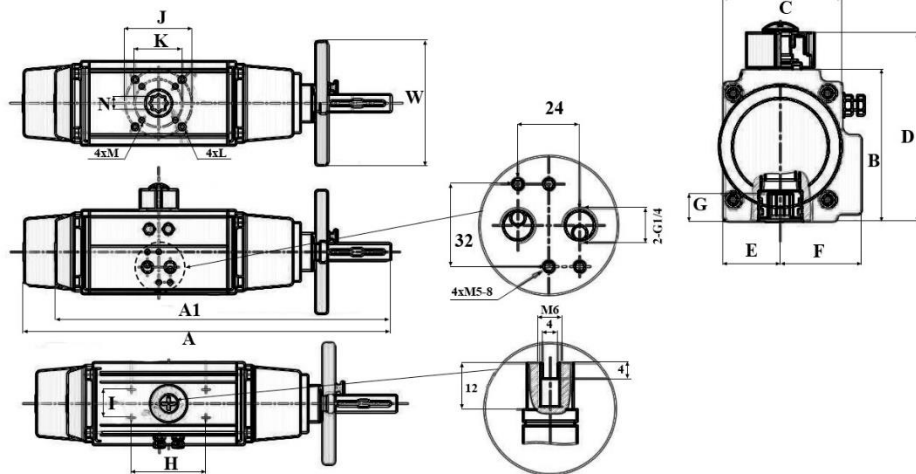


Рисунок 2 – Размеры

Таблица 3. Размеры пневмопривода

A	A1	B	C	D	E	F	G
мм							
495	461,5	133	109,5	153	57,5	64	26

Продолжение таблицы 3

H	I	N	W	J	K	L	M
мм							
80	30	22	200	102	70	M10x16	M8x13



5. ЗНАЧЕНИЯ КРУТЯЩИХ МОМЕНТОВ В ЗАВИСИМОСТИ ОТ ДАВЛЕНИЯ УПРАВЛЯЮЩЕЙ СРЕДЫ

Таблица 4. Значения крутящих моментов пневмопривода

Давление подачи рабочей среды, бар										
2	2,5	3	3,5	4	4,5	5	5,5	6	7	8
Выходной крутящий момент, Н*м										
67,2	84	100,8	117,6	134,4	151,2	168	184,8	201,6	235,2	268,8

6. УКАЗАНИЯ ПО МОНТАЖУ И ЭКСПЛУАТАЦИИ

6.1. Техника безопасности при монтаже и эксплуатации пневмоприводов должна соблюдаться в соответствии с ГОСТ 12.2.063-2015.

6.2. К монтажу, эксплуатации и обслуживанию пневмоприводов допускается персонал, изучивший устройство пневмоприводов, правила техники безопасности и требования настоящего паспорта.

6.3. Пневмоприводы могут быть установлены на различную четвертьоборотную арматуру согласно дальнейшим указаниям. Фланцы должны соответствовать ISO 5211.

6.4. Процедура установки:

6.4.1. Проверьте соединение шестерни привода - штока арматуры.

6.4.2. Убедитесь в том, что арматура и привод находятся в закрытом положении, прежде чем приступить к установке.

6.4.3. Установите монтажный кронштейн на арматуру и затяните все крепления. Не затягивайте болты до конца, пока весь узел не будет правильно отцентрирован и установлен.

6.4.4. Монтаж с кронштейнами: выровняйте арматуру и привод в целях устранения сил на систему. Затяните все крепления сборки.

6.4.5. Прямой монтаж: расположите привод на арматуре, соблюдая осторожность во время вставки штока арматуры в шестерню привода. Вставьте винты с нижней стороны фланца и вручную затяните их и выровняйте с целью устранения сил на систему. Затяните все винты крепежа.

6.4.6. Приведите в действие устройство несколько раз, чтобы убедиться, что оно работает правильно. Если устройство не работает должным образом, разберите его и повторите шаги 6.4.1 – 6.4.4.

6.4.7. После завершения монтажных работ, необходимо установить ход привода посредством ограничителей хода, чтобы гарантировать, что арматура работает правильно. Пневмоприводы имеют диапазон регулирования $\pm 5^\circ$.



6.5. Эксплуатация привода при температуре, выше или ниже заявленной в паспорте, либо при давлениях, выходящих за пределы назначенного ограничения, может привести к повреждению внутренних и внешних компонентов и оказаться потенциально опасным для эксплуатационного и обслуживающего персонала.

6.6. **ВНИМАНИЕ:** запрещается снимать крышку привода, когда давление подается на привод.

6.7. Для осуществления ручного управления посредством маховика следует потянуть на себя пружинный стопорный штифт и повернуть его на 45 градусов.

7. ТЕХНИЧЕСКОЕ ОБСЛУЖИВАНИЕ

7.1. Процедура разборки для замены уплотнительных колец, подшипников, колец поршня и упорного блока:

7.1.1. Отключите подачу воздуха от привода.

7.1.2. Снимите привод с монтажного кронштейна в чистом помещении.

7.1.3. После удаления болтов крышек, снимите боковые крышки.

7.1.4. Снимите уплотнительные кольца с торцевых крышек и проверьте их износ и наличие смазки.

7.1.5. Снимите регулировочный винт, гайку и уплотнительное кольцо, расположенных в боковой части корпуса.

7.1.6. С помощью гаечного ключа на верхней части шестерни, поверните шестерню против часовой стрелки до поршней.

7.1.7. Осторожно, чтобы не повредить поршни, снимите их вручную или с помощью плоскогубцев.

7.1.8. Снимите уплотнительные кольца, кольцо и направляющую поршня.

7.1.9. Снимите пружинный зажим и индикатор. Плотно нажмите на верхнюю часть шестерни при помощи деревянного упора для предотвращения повреждения.

7.1.10. Снимите кулачок и подшипник из корпуса.

7.1.11. Снимите шестерни.

7.1.12. Снимите уплотнительные кольца и подшипники с шестерни.

7.1.13. Осмотрите и замените изнашиваемые части в случае необходимости.

7.2. Установка уплотнительных колец:

7.2.1. Проведите демонтаж привода, как описано в п. 8.1.

7.2.2. С помощью отвертки удалите следующие составляющие привода: поршень, заглушка; уплотнительное кольцо; уплотнительное кольцо.

7.2.3. Используя спирт или другой мягкий растворитель, удалите смазку со всех частей привода и тщательно очистите все поверхности перед вставкой нового набора уплотнительных колец.



7.2.4. Разделите уплотнительные кольца для обозначения их положения установки.

7.2.5. Установите уплотнительные кольца. Для облегчения этой операции они могут быть слегка растянуты и смазаны. При установке крышки хорошо установите уплотнительное кольцо, иначе оно может быть зажато во время установки заглушки.

7.2.6. Нанесите смазку на следующие внутренние части привода: внутреннее отверстие привода, поршневые поверхности (уплотнение, направляющее кольцо), стойка поршня, зубчатая шестерня, изнашиваемые поверхности шестерни и уплотнительные кольца.

7.2.7. Соберите привод, как описано в п. 8.3.

7.3. Сборка пневмопривода:

7.3.1. Вставьте уплотнительные кольца и подшипники на шестерню.

7.3.2. Установите шестерню в корпус (нижнее отверстие).

7.3.3. Вставьте кулачок и подшипник на шестерню, надавите, пока шестерня не будет полностью вставлена в корпус (верхнее отверстие).

7.3.4. С помощью гаечного ключа поверните шестерню в её верхней части. Убедитесь, что она свободно вращается.

7.3.5. Вставьте уплотнительные кольца, кольцо поршня и направляющую поршня на левый и правый поршень.

7.4. Установка привода:

7.4.1. Установите привод на ровной поверхности, разместив верхнюю часть привода на правой стороне.

7.4.2. Вручную примените давление на поршень, так как это поможет сжать противоположный поршень.

7.4.3. Продолжайте оказывать давление с помощью ключа на соответствующей мельнице в верхней части шестерни и поворачивать шестерню против часовой стрелки. На этом этапе должен прозвучать щелчок в связи с блокировкой между поршнем и стойкой зуба шестерни. Убедитесь в том, чтобы создать отдельный звук на одну шестерню.

7.4.4. После каждого отдельного звука, вращайте шестерню по часовой стрелке; убедитесь, что ход шестерни NAMUR составляет около 10° перпендикулярно к оси корпуса.

7.4.5. Дважды проверьте правильность сборки привода, подтверждая, что открытые позиции поршня имеют равное расстояние от границы цилиндра.



8. УСЛОВИЯ ТРАНСПОРТИРОВКИ И ХРАНЕНИЯ

8.1. Хранение пневмоприводов следует осуществлять по условиям хранения 2 ГОСТ15150-69.

8.2. Транспортирование пневмоприводов осуществляется в упаковке завода-изготовителя по условиям хранения 5 ГОСТ 15150-69.

9. УТИЛИЗАЦИЯ

9.1 Утилизация изделия производится в соответствии с установленным у потребителя порядком, разработанным в соответствии с Законами РФ No 122-ФЗ от 22 августа 2004г. «Об охране атмосферного воздуха», No 15-ФЗ от 10 января 2003 г. «Об отходах производства и потребления», No 52-ФЗ от 30 марта 1999 г. «О санитарно-эпидемиологическом благополучии населения», а также другими российскими и региональными нормами, актами, правилами, распоряжениями, принятыми во исполнение указанных законов.



10. ГАРАНТИЙНЫЕ ОБЯЗАТЕЛЬСТВА

10.1. Гарантийный срок – 12 месяцев с момента ввода в эксплуатацию, но не более 18 месяцев со дня продажи.

10.2. Гарантия распространяется на оборудование, установленное и используемое в соответствии с инструкциями по установке и техническими характеристиками изделия, описанными в данном паспорте.

10.3. Изготовитель гарантирует соответствие изделия требованиям безопасности, при условии соблюдения потребителем правил транспортировки, хранения, монтажа и эксплуатации.

10.4. Гарантия распространяется на все дефекты, возникшие по вине завода-изготовителя

10.5. Гарантия не распространяется:

- на части и материалы изделия подверженные износу;
- на случаи повреждения, возникшие вследствие:
 - внесения изменения в оригинальную конструкцию изделия;
 - нарушения общих монтажных рекомендаций;
 - неисправностей, возникших при неправильном обслуживании и складировании;
 - неправильной эксплуатации и применения оборудования.

11. УСЛОВИЯ ГАРАНТИЙНОГО ОБСЛУЖИВАНИЯ

11.1. Претензии к качеству товара могут быть предъявлены в течение гарантийного срока.

11.2. Неисправные изделия в течение гарантийного срока ремонтируются или обмениваются на новые бесплатно. Решение о замене или ремонте изделия принимает ООО "ДН.ру". Замененное изделие или его части, полученные в результате ремонта, переходят в собственность ООО "ДН.ру".

11.3. Затраты, связанные с демонтажем, монтажом и транспортировкой неисправного изделия в период гарантийного срока Покупателю не возмещаются.

11.4. В случае необоснованности претензии, затраты на диагностику и экспертизу изделия оплачиваются Покупателем.

11.5. Изделия принимаются в гарантийный ремонт (а также при возврате) полностью укомплектованными.



ГАРАНТИЙНЫЙ ТАЛОН №____

№ п/п	Наименование	Кол-во

Название и адрес торгующей организации _____

Дата продажи _____ Подпись продавца _____

Штамп или печать торгующей организации

Штамп о приемке

С условиями гарантии согласен:

Покупатель _____ (подпись)

Гарантийный срок – 12 месяцев с момента ввода в эксплуатацию, но не более 18 месяцев со дня продажи.

По вопросам гарантийного ремонта, рекламаций и претензий к качеству изделий обращаться в ООО "ДН.ру" по адресу : 117403, Россия, г. Москва, проезд Востряковский, дом 10Б, стр. 3, помещ. 19. Эл.адрес: info@dn.ru.

При предъявлении претензии к качеству товара, покупатель предъявляет следующие документы:

1. Заявление в произвольной форме, в котором указываются:
 - название организации или Ф.И.О. покупателя, фактический адрес, контактные телефоны;
 - название и адрес организации, производившей монтаж;
 - основные параметры системы, в которой использовалось изделие;
 - краткое описание дефекта.
2. Документ, подтверждающий покупку изделия (накладная, квитанция).
3. Акт выполненных работ по монтажу изделия.
4. Настоящий заполненный гарантийный талон.

Отметка о возврате или обмене товара _____

Дата: «__» _____ 202__г. Подпись _____

