

## ТЕХНИЧЕСКИЙ ПАСПОРТ



Электроприводы DN.ru(EX) ON/OFF четвертьоборотные взрывозащищенные  
220В, 380В, 24В(DC)

## ПРИМЕНЕНИЕ

электроприводы взрывозащищенного исполнения применяются в промышленных взрывоопасных зонах для управления затворами дисковыми поворотными, кранами шаровыми и другой четвертьоборотной арматурой.

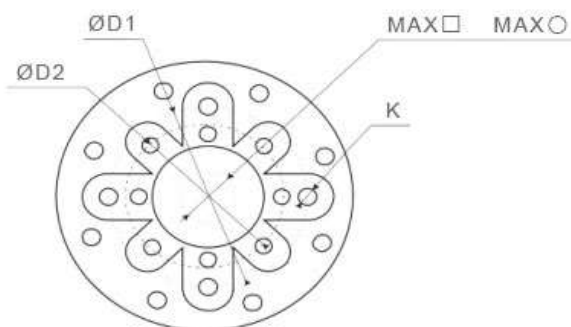
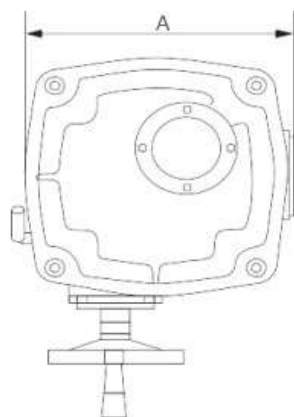
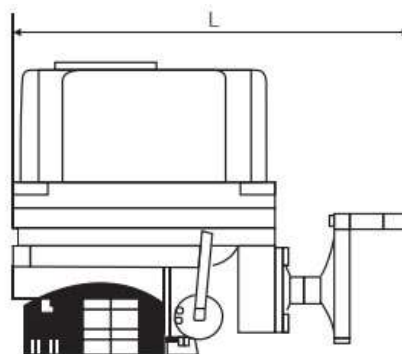
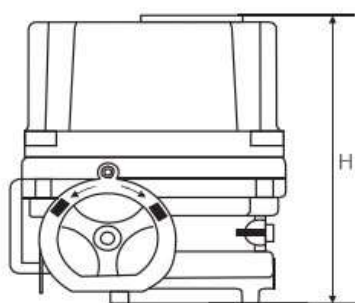
## ОБЩИЕ ХАРАКТЕРИСТИКИ

Крутящий момент	от 100 до 2000 Нм
Корпус	IP67, NEMA 4 и 6. Антикоррозийное покрытие.
Тип управления	ON / OFF
Ход электропривода	90°±10°
Напряжение питания	220В, 380В, 24VDC
Электродвигатель	Асинхронный двигатель с короткозамкнутым ротором
Концевые выключатели	2 × Открыто / Закрыто, SPDT, 250В AC 10А
Дополнительные концевые выключатели	2 × Открыто / Закрыто, SPDT, 250В AC 10А
Внутренняя тепловая защита	Отключение 110°С ±5°С, включение 97°С ± 5°С
Моментный выключатель	2 × Открытие / Закрытие, SPDT, 250В AC 10А (кроме DN.ru(EX)-010 и DN.ru(EX)-015)
Визуальный индикатор текущего положения	Есть
Ручной дублер	Есть
Автоблокировка положения электропривода	Автоблокировка червячного механизма
Механический ограничитель	Два внешних регулируемых ограничителя
Обогреватель корпуса	Есть, 7-10W 220В
Кабельное присоединение	2 x M18
Температура окружающей среды	-20°...+60°С
Смазка	Смазка на основе молибдена
Стандарт взрывозащиты	ExdIICT4
Основные материалы	Сталь, алюминий, поликарбонат
Влажность окружающей среды	Max 90% RH, без конденсации

Модель	Крутящий момент, Нм	Время цикла, сек.	Мощность, W	Номинальный ток, А		Повороты ручного дублера	Вес
				220В	380В		
DN.ru(EX)-010	100	16	25	0.41	0.25	10	11
DN.ru(EX)-015	150	16	40	0.83	0.4	11	11.5
DN.ru(EX)-020	200	20	40	0.83	0.4	11	14
DN.ru(EX)-030	300	26	60	0.98	0.45	13.5	19.5
DN.ru(EX)-040	400	26	90	1.2	0.6	13.5	20
DN.ru(EX)-050	500	26	120	1.31	0.75	13.5	20.5
DN.ru(EX)-060	600	43	120	1.31	0.75	16.5	32
DN.ru(EX)-100	1000	43	200	1.79	1.2	16.5	32.5
DN.ru(EX)-200	2000	85	200	1.79	1.2	49.5	55

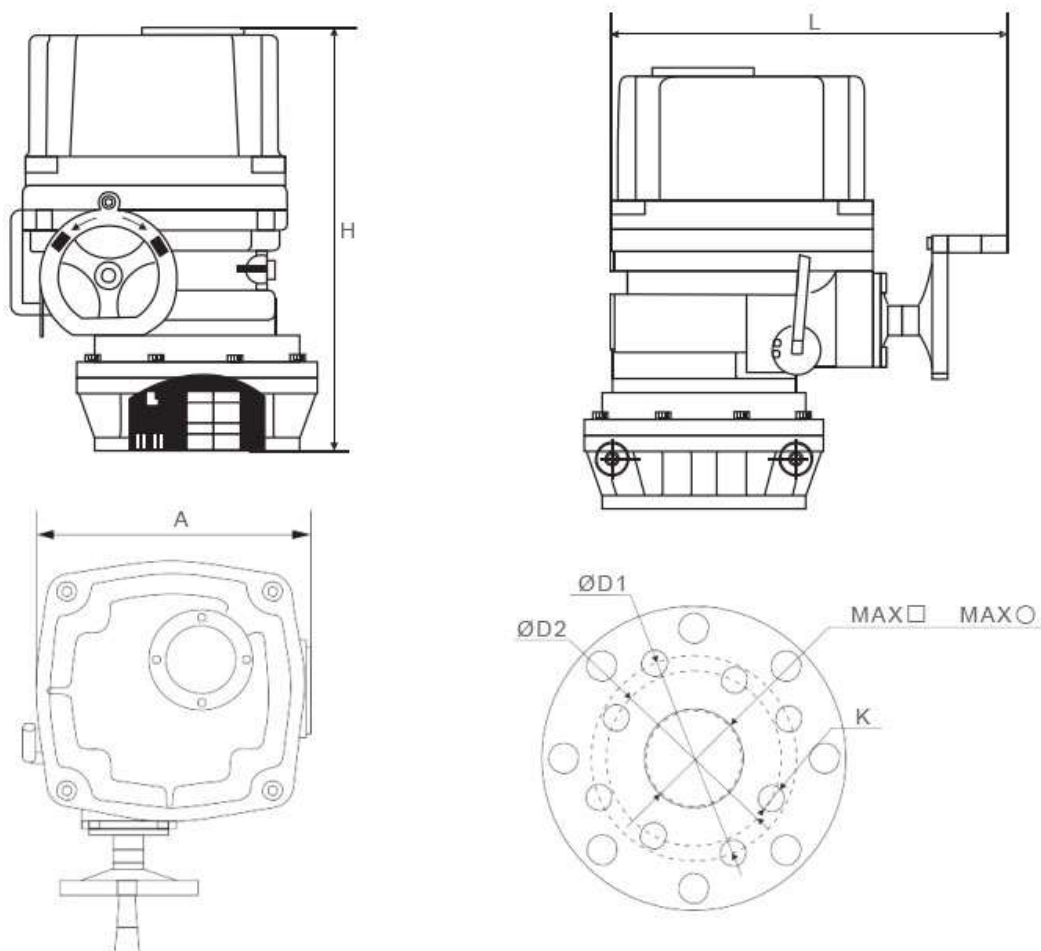
## ГАБАРИТНЫЕ РАЗМЕРЫ

Электроприводы DN.ru(EX)-010 - DN.ru(EX)-100



	H	L	A	D1	D2	MAX □	MAX ○	K
	MM							
DN.ru(EX)-010	265	255	170	70	57	20	14	4-M8, Глубина 12
DN.ru(EX)-015	265	255	170	70	57	20	14	4-M8, Глубина 12
DN.ru(EX)-020	270	280	200	102	70	31	17	4-M10, Глубина 16
DN.ru(EX)-030	310	310	200	125	90	31	22	4-M10, Глубина 16
DN.ru(EX)-040	310	310	200	125	90	31	22	4-M10, Глубина 16
DN.ru(EX)-050	310	310	200	125	90	31	22	4-M10, Глубина 16
DN.ru(EX)-060	350	420	350	125	102	36	27	4-M12, Глубина 20
DN.ru(EX)-100	350	420	350	125	102	36	27	4-M12, Глубина 20

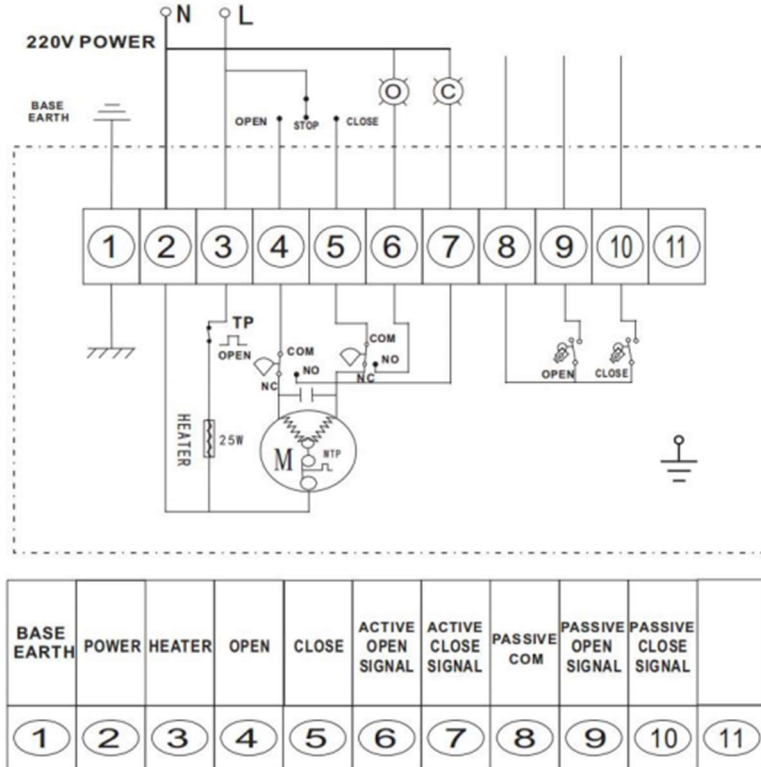
### Электроприводы DN.ru(EX)-200



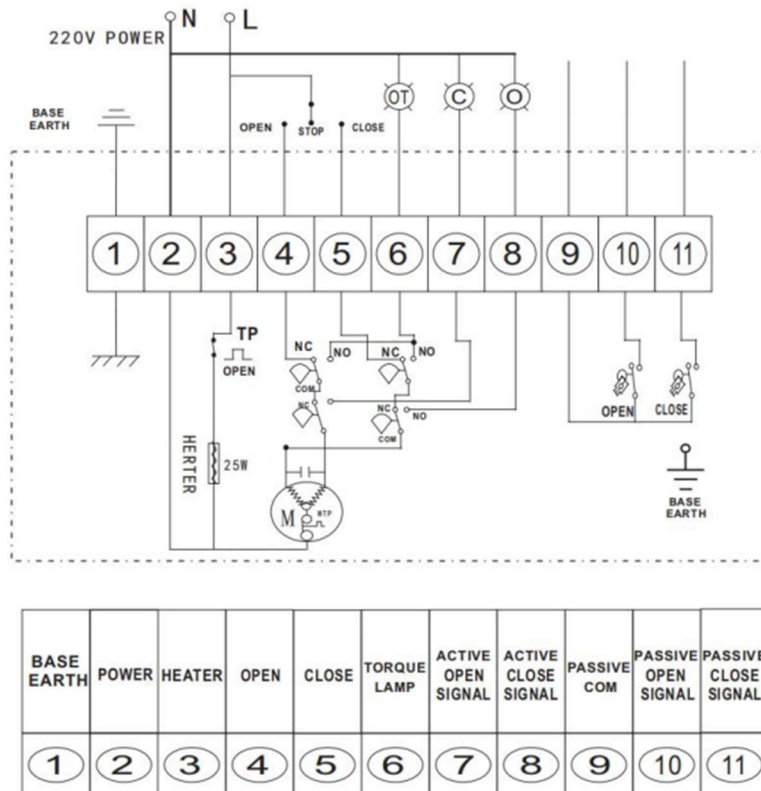
	H	L	A	D1	D2	MAX □	MAX ○	K
	MM							
DN.ru(EX)-200	350	420	350	140	125	36	27	4-M16, Глубина 26

**ЭЛЕКТРИЧЕСКИЕ СХЕМЫ для электроприводов 220 В**

**Электроприводы DN.ru(EX)-010 - DN.ru(EX)-015 AC 220 V**

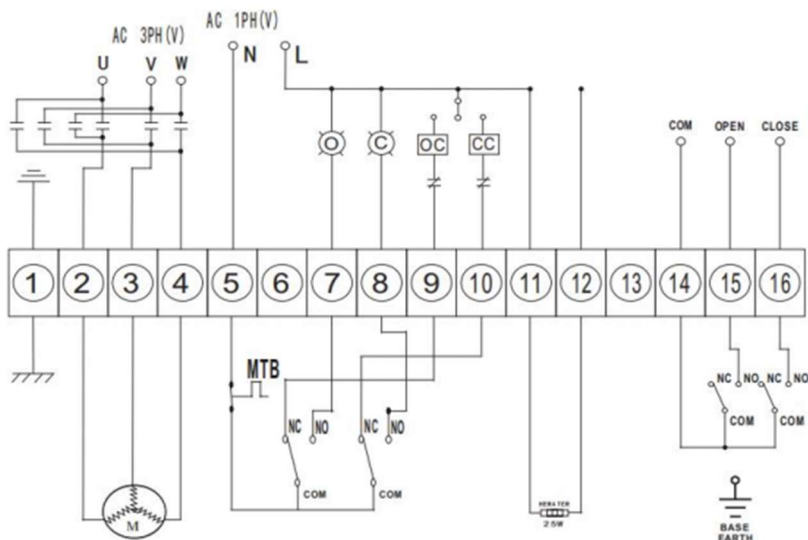


**Электроприводы DN.ru(EX)-020 - DN.ru(EX)-200 AC 220 V**



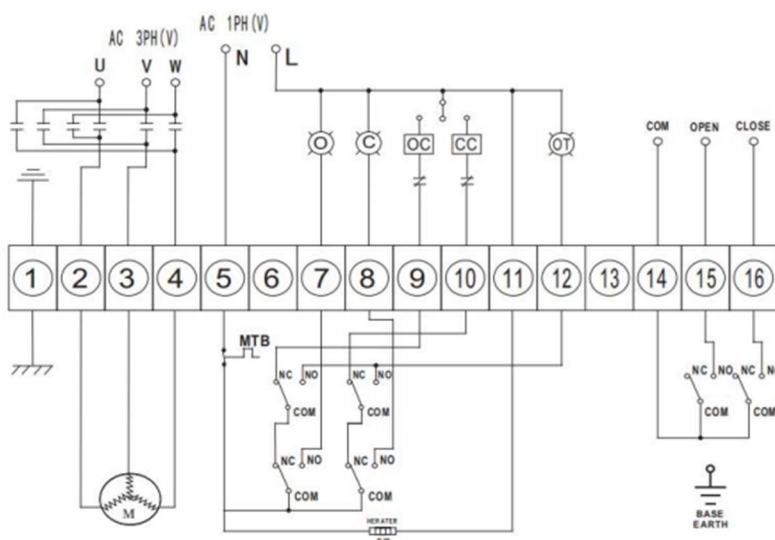
## ЭЛЕКТРИЧЕСКИЕ СХЕМЫ для электроприводов 380 В

### Электроприводы DN.ru(EX)-010 - DN.ru(EX)-015 AC 380 V



BASE EARTH	POWER			COM		OPEN SIGNAL ACTIVE	CLOSE SIGNAL ACTIVE	OPEN	CLOSE	HEATER		COM	OPEN SIGNAL PASSIVE	CLOSE SIGNAL PASSIVE	
①	②	③	④	⑤	⑥	⑦	⑧	⑨	⑩	⑪	⑫	⑬	⑭	⑮	⑯

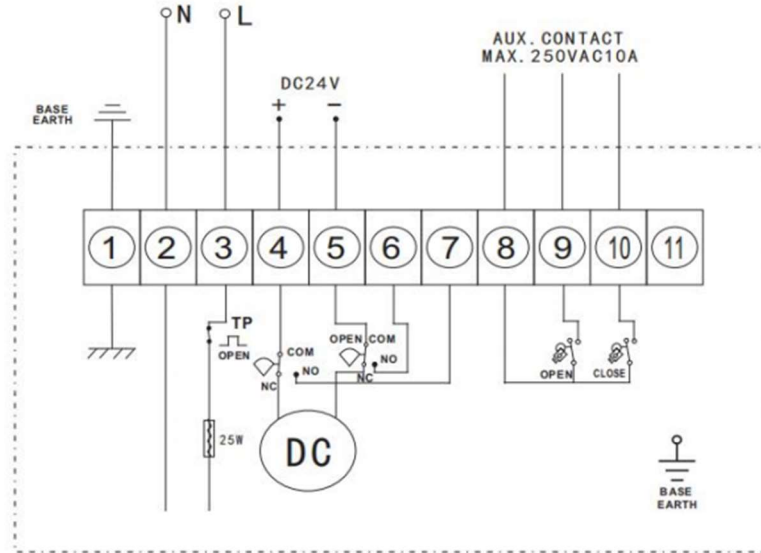
### Электроприводы DN.ru(EX)-020 - DN.ru(EX)-200 AC 380 V



BASE EARTH	POWER			COM		OPEN SIGNAL ACTIVE	CLOSE SIGNAL ACTIVE	OPEN	CLOSE	HEATER	TORQUE LAMP	COM	OPEN SIGNAL PASSIVE	CLOSE SIGNAL PASSIVE	
①	②	③	④	⑤	⑥	⑦	⑧	⑨	⑩	⑪	⑫	⑬	⑭	⑮	⑯

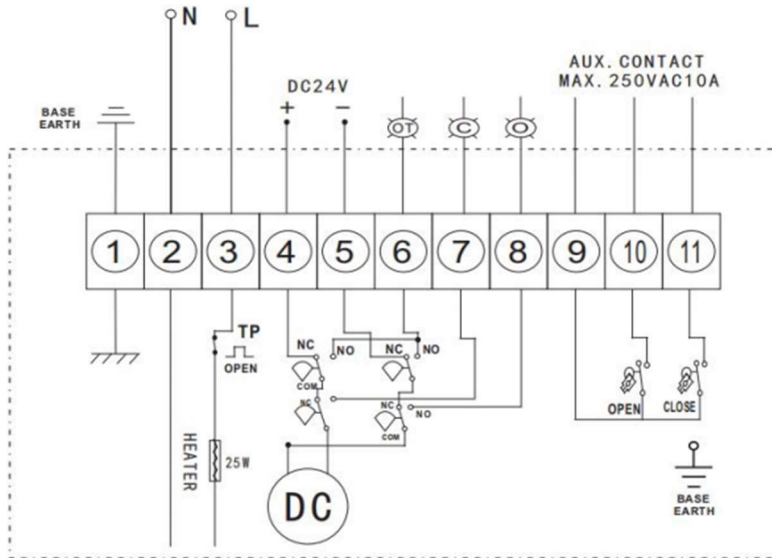
ЭЛЕКТРИЧЕСКИЕ СХЕМЫ для электроприводов 380 В

Электроприводы DN.ru(EX)-010 - DN.ru(EX)-015 DC 24 V



BASE EARTH	HEATER		POWER		ACTIVE OPEN SIGNAL	ACTIVE CLOSE SIGNAL	PASSIVE COM	PASSIVE OPEN SIGNAL	PASSIVE CLOSE SIGNAL	
	+	-	+	-						
①	②	③	④	⑤	⑥	⑦	⑧	⑨	⑩	⑪

Электроприводы DN.ru(EX)-020 - DN.ru(EX)-200 DC 24 V



BASE EARTH	HEATER		POWER		TORQUE LAMP	ACTIVE OPEN SIGNAL	ACTIVE CLOSE SIGNAL	PASSIVE COM	PASSIVE OPEN SIGNAL	PASSIVE CLOSE SIGNAL
	+	-	+	-						
①	②	③	④	⑤	⑥	⑦	⑧	⑨	⑩	⑪

**ГАРАНТИЙНЫЙ ТАЛОН**

№	Наименование	Количество, шт
1	Электропривод четвертьоборотный DN.RU(EX)-____ V_C ____ Nm ON/OFF, взрывозащищенный корпус	

**ГАРАНТИЙНЫЕ ОБЯЗАТЕЛЬСТВА**

Гарантия не распространяется:

- на части и материалы изделия подверженные износу
- на случаи повреждения или аварии, возникшие вследствие:
  - внесения изменения в оригинальную конструкцию изделия
  - нарушения общих монтажных рекомендаций
  - неисправностей, возникших при неправильном обслуживании и складировании
  - неправильной эксплуатации и применении оборудования

Гарантийный срок эксплуатации – 1 год с момента ввода в эксплуатацию, но не более 14 месяцев с момента продажи.

Подпись \_\_\_\_\_ Дата продажи \_\_\_\_\_.\_\_\_\_.202\_

М.П.