

## Паспорт Электропривод многооборотный DN.RU-MT общепромышленного исполнения

### Назначение изделия

Электроприводы DN.RU-MT предназначены для управления запорной промышленной трубопроводной арматурой, например, задвижками чугунными и стальными, заслонками шиберными, кранами шаровыми и др.

Данные электроприводы позволяют использовать арматуру в системах автоматического управления теплоснабжением, водоснабжением гражданских и промышленных объектов.

Электроприводы DN.RU-MT применимы в повторно-кратковременном режиме S2 по ГОСТ 183-74 с продолжительностью включения (ПВ) 15%.

Питание электропривода, в зависимости от исполнения, осуществляется от сети переменного тока 50Гц 220 В одна фаза или 380 В 3 фазы.

### Техническое описание, функции и характеристики

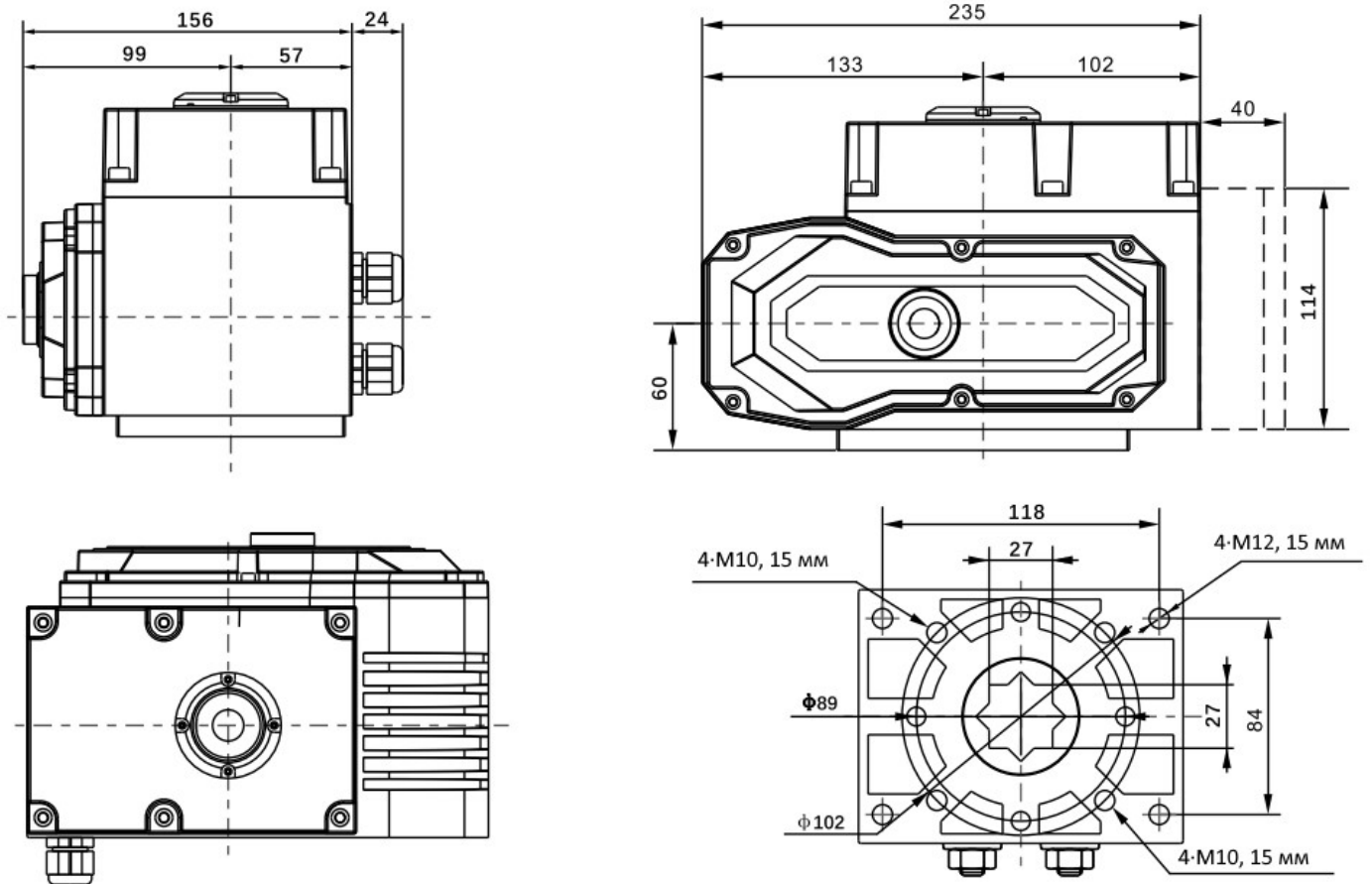
Электроприводы позволяют осуществлять:

- Закрытие и открытие затвора с диспетчерского пульта управления
- Ручное управление затвором арматуры с помощью ручного дублера
- Остановку затвора арматуры в любом промежуточном положении
- Сигнализацию на диспетчерском пульте управления о конечных положениях (on/off) затвора арматуры
- Автоматическое отключение электропривода концевыми выключателями при достижении затвора арматуры заданного положения

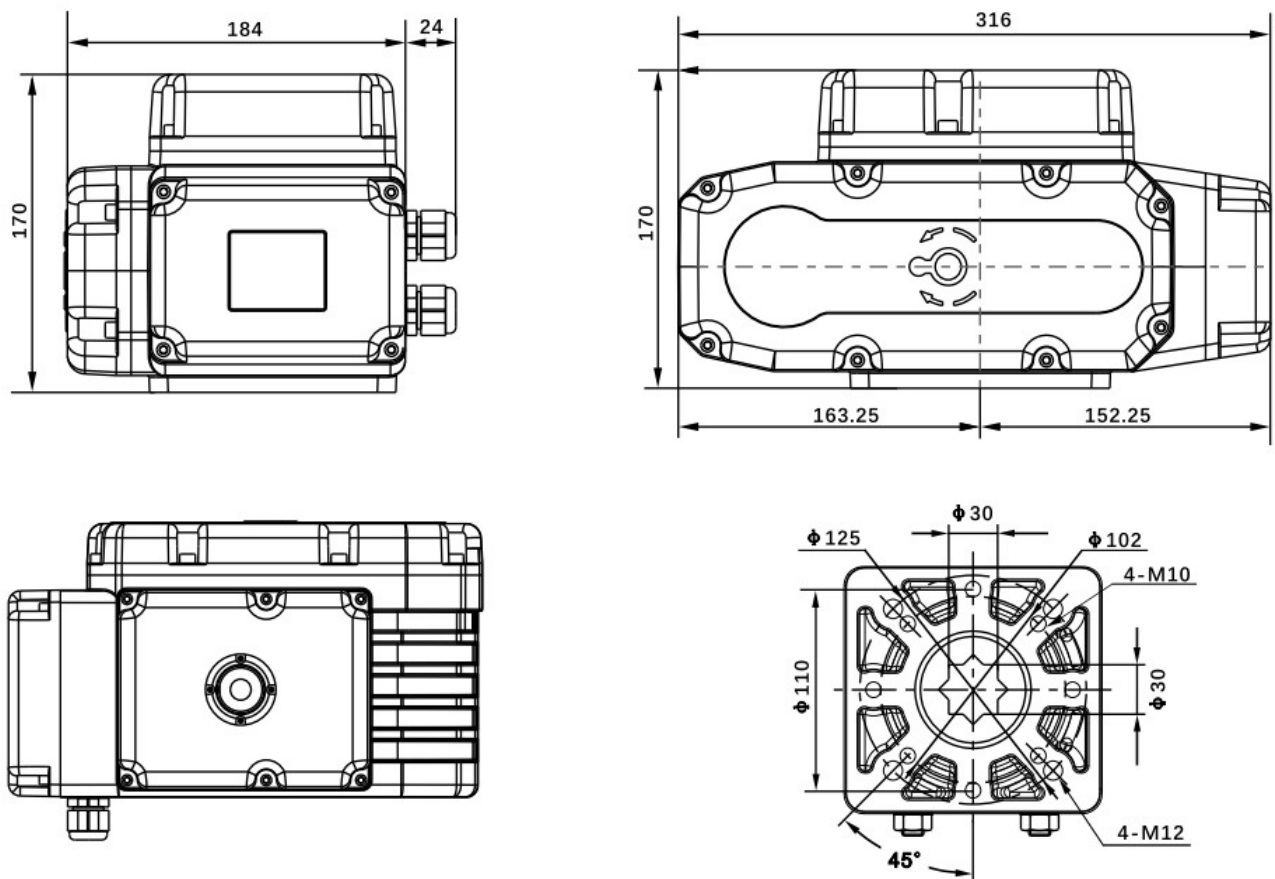
Таблица 1. Характеристики электропривода DN.ru-MT.

	MT-50	MT-100	MT-200	MT-300
Напряжение питания DN.ru MT-XX-380 , DN.ru MT-XX-220	3x380 В или 220 В	3x380 В или 220 В В	3x380 В или 220 В В	3x380 В или 220 В В
Мощность электродвигателя, кВт	0,1	0,1	0,25	0,25
Питание сети концевых выключателей	220 В	220 В	220 В	220 В
Крутящий момент, Нм	50	100	200	300
Скорость, об./мин.	5	5	18/24	18/24
Максимальное число оборотов привода	50	50	50	50
Максимальный диаметр штока арматуры, мм	28	28	48	48
Вес, кг	10	10	15	15
Степень защиты корпуса	IP67	IP67	IP67	IP67
Температура окружающей среды, °С	-28 - +60	-28 - +60	-28 - +60	-28 - +60
Температура срабатывания внутренней тепловой защиты, °С	90	90	90	90
Наличие моментных выключателей	Есть	Есть	Есть	Есть
Материал корпуса	Алюминиевый сплав	Алюминиевый сплав	Алюминиевы й сплав	Алюминиевый сплав
Тип ISO-фланца	F10, F14	F10, F14	F16, F25	F16, F25

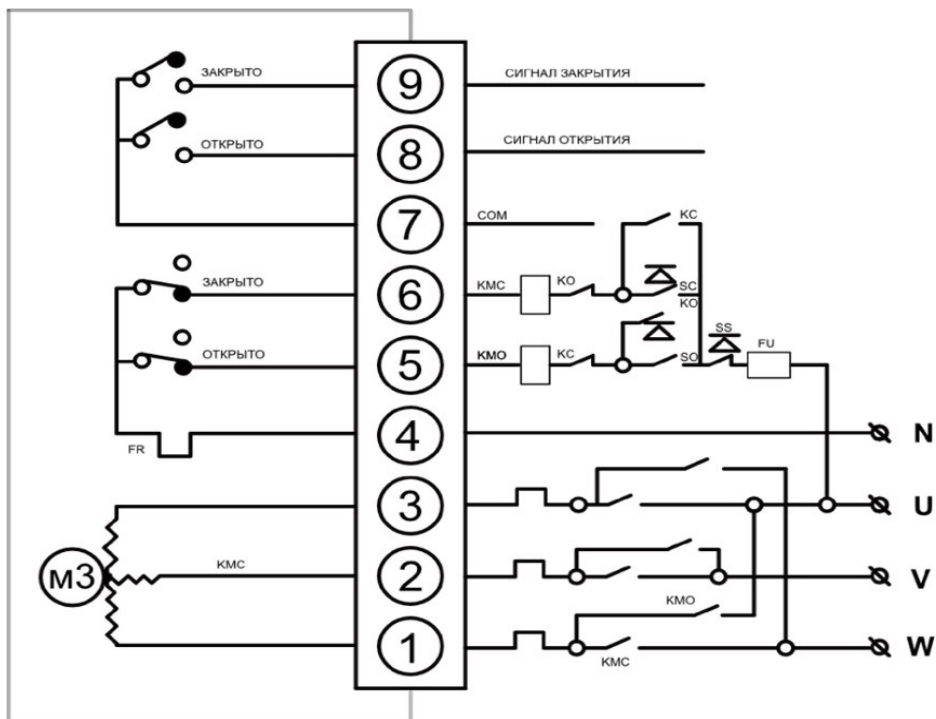
Размеры электропривода DN.ru MT-50, MT-100



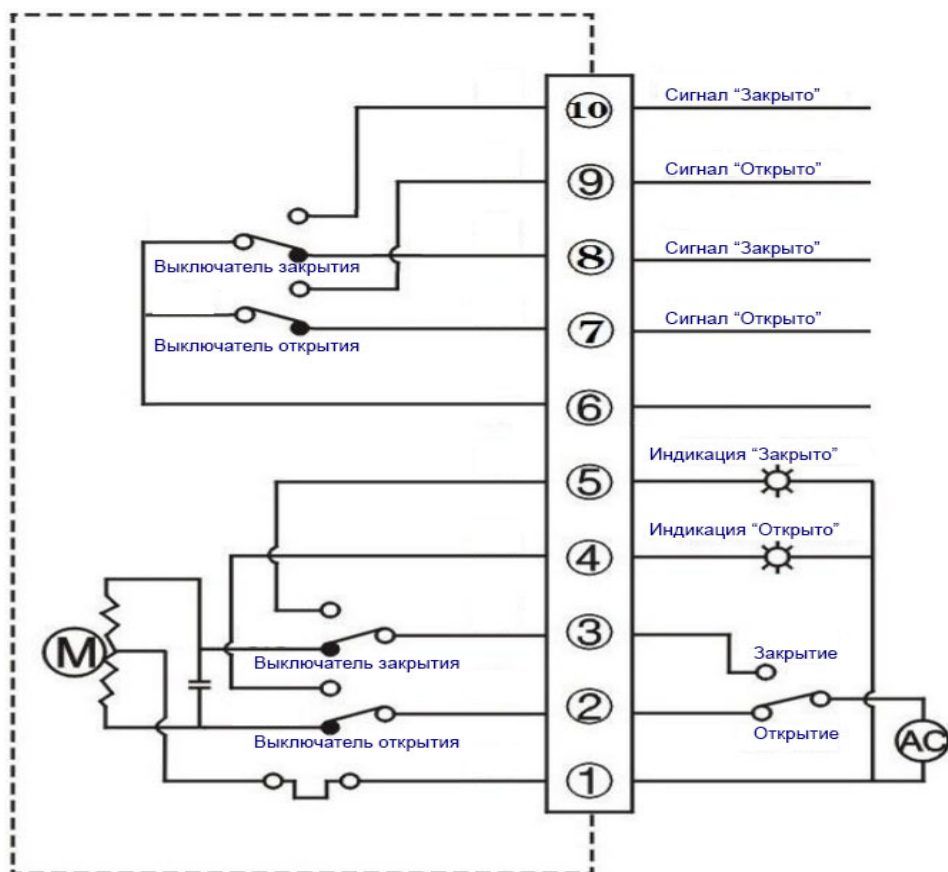
Размеры электропривода DN.ru MT-200, MT-300



Электрическая схема подключения электропривода  
DN.ru MT-XX-380



Электрическая схема подключения электропривода  
DN.ru MT-XX-220



### Гарантийный срок

Гарантийный срок эксплуатации 12 месяцев со дня ввода в эксплуатацию, но не более 18 месяцев со дня отгрузки потребителю. Претензии к качеству товара могут быть предъявлены в течение гарантийного срока. Гарантия не распространяется на дефекты, возникшие в случаях:

- нарушения паспортных режимов хранения, монтажа, испытания, эксплуатации и обслуживания изделия;
- ненадлежащей транспортировки и погрузо-разгрузочных работ;
- наличия следов воздействия веществ, агрессивных к материалам изделия;
- наличия повреждений, вызванных пожаром, стихией, форс – мажорными обстоятельствами;
- повреждений, вызванных неправильными действиями потребителя;
- наличия следов постороннего вмешательства в конструкцию изделия

### Комплектность поставки

Электропривод DN.ru МТ - _____ - _____	____ шт
Паспорт изделия (на партию)	1 шт

Подпись / \_\_\_\_\_ /

М.П.

Дата / \_\_\_\_\_ /