

ЭЛЕКТРОПРИВОДЫ ЧЕТВЕРТЬБОРОТНЫЕ  
DN.ru

ПАСПОРТ

**1. НАЗНАЧЕНИЕ ИЗДЕЛИЯ**

Электроприводы четвертьоборотные DN-RU (далее электропривод) предназначены для дистанционного и местного управления запорной арматурой таких типов как кран шаровый, затвор поворотный и т.п. электропривод может применяться в различных отраслях народного хозяйства: в газовой, нефтяной, металлургической, пищевой промышленности, в жилищно-коммунальном хозяйстве и т.д.

**2. ТЕХНИЧЕСКОЕ ОПИСАНИЕ И ХАРАКТЕРИСТИКИ**

2.1. Электрическое питание электропривода стандартно осуществляется постоянным напряжением 24 В.

2.2. Электропривод устанавливается непосредственно на трубопроводной арматуре.

Установочные размеры соответствуют международному стандарту ISO05211 / DIN3337.

2.3. Четыре микровыключателя используются для ограничения хода выходного вала по конечным положениям рабочего органа арматуры.

2.4. Электропривод рассчитан для работы в номинально-кратковременном режиме S2.

Табл. 1 ОСНОВНЫЕ ТЕХНИЧЕСКИЕ ХАРАКТЕРИСТИКИ

Модель	Номин. Крут. Момент , Н*м	Время работы , сек.	Эл.двигатель 24 В		Вес , кг	Размер штока, квадрат , мм
			Мощность , Вт	Ток , А		
DN.RU-003	30	10, 20	8	0,15	2,1	11
DN.RU-005	50	30	10	0,25	3,6	14
DN.RU-008	80	30	10	0,25	3,6	14
DN.RU-010	100	30	15	0,35	4,6	17
DN.RU-015	150	40	15	0,33	4,6	17
DN.RU-020	200	30	45	0,30	13	22
DN.RU-030	300	30	45	0,31	13,4	22
DN.RU-040	400	30	60	0,33	13,8	22
DN.RU-060	600	30	90	0,33	14	27
DN.RU-080	800	40	180	0,47	14,3	27

Табл. 2 ОСНОВНЫЕ ПАРАМЕТРЫ

Параметр	Характеристика
Питание	24 В.
Концевые выключатели	2-Открыто/Закрыто 250 В 10А
Дополнительные концевые выключатели	2-Открыто/Закрыто 250 В 10А
Угол поворота выходного вала	Стандартно: 90°, по требованию 90°-270° ±10°
Защита от перегрева/ Рабочая температура электродвигателя	Встроенная термозащита: Вкл. 120°C±5°C/ откл. 97°C±5°C
Механическое ограничение поворота выходного вала	2 настраиваемых упора
Кабельные вводы	2 шт, М18
Рабочий диапазон температур	От -20°C до +40°C
Смазка	Силовой редуктор заполнен смазкой, рассчитанной на весь срок эксплуатации электропривода.

### 3. КОМПЛЕКТНОСТЬ ПОСТАВКИ

- 3.1. Электропривод DN.RU– 1 шт.
- 3.2. Паспорт изделия (на партию) 1 шт.
- 3.3. Инструкция по эксплуатации – 1 шт (в один адрес).

### 4. ЭЛЕКТРИЧЕСКАЯ СХЕМА ЭЛЕКТРОПРИВОДА

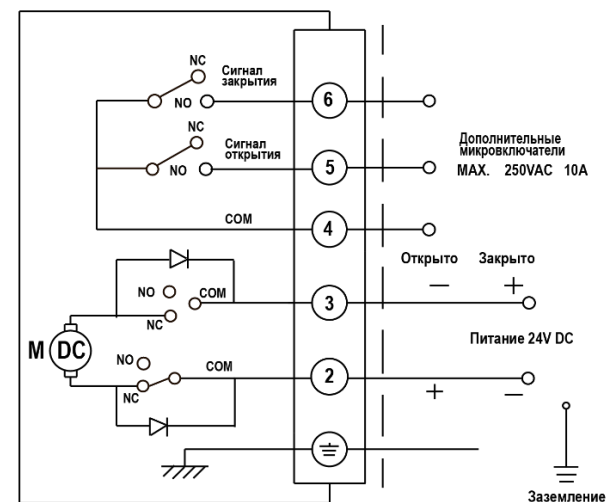


Рис. 1а Принципиальная электрическая схема подключения электропривода DN.RU к сети 24 В.

### 5. ГАРАНТИЙНЫЙ СРОК

Гарантийный срок эксплуатации 12 месяцев со дня ввода в эксплуатацию, но не более 18 месяцев со дня отгрузки потребителю.  
 Электропривод четвертьоборотный DN.RU-\_\_\_\_-\_\_\_\_В, \_\_\_ сек.  
 Серийный номер - б/н  
 Дата выпуска:

Подпись / \_\_\_\_\_ /

Дата / \_\_\_\_\_ /

М.П.