



ЭЛЕКТРОПРИВОДЫ ЧЕТВЕРТЬБОРОТНЫЕ
DN.ru

ПАСПОРТ

1. НАЗНАЧЕНИЕ ИЗДЕЛИЯ

Электроприводы четвертьоборотные DN-RU (далее электропривод) предназначены для дистанционного и местного управления запорной арматурой таких типов как кран шаровый, затвор поворотный и т.п. электропривод может применяться в различных отраслях народного хозяйства: в газовой, нефтяной, металлургической, пищевой промышленности, в жилищно-коммунальном хозяйстве и т.д.

2. ТЕХНИЧЕСКОЕ ОПИСАНИЕ И ХАРАКТЕРИСТИКИ

2.1. Электрическое питание электропривода стандартно осуществляется переменным напряжением 220 В, 50 Гц 1 фаза (380 В, 50 Гц 3 фазы).

2.2. Электропривод устанавливается непосредственно на трубопроводной арматуре.

Установочные размеры соответствуют международному стандарту ISO05211 / DIN3337.

2.3. Четыре микровыключателя используются для ограничения хода выходного вала по конечным положениям рабочего органа арматуры.

2.4. Электропривод рассчитан для работы в повторно-кратковременном режиме S2.

Табл. 1 ОСНОВНЫЕ ТЕХНИЧЕСКИЕ ХАРАКТЕРИСТИКИ

Модел ь	Номин. Крут. Момент , Н*м	Время работы , сек.	Электродвигатель , 220 В, 50 Гц		Вес , кг	Размер штока, квадрат , мм
			Мощность, Вт	Ток, А		
DN.RU -003	30	10, 20	8	0,15	2,1	11
DN.RU -005	50	30	10	0,25	3,6	14
DN.RU -008	80	30	10	0,25	3,6	14
DN.RU -010	100	30	15	0,35	4,6	17
DN.RU -015	150	40	15	0,33	4,6	17
DN.RU -020	200	30	45	0,30	13	22
DN.RU -030	300	30	45	0,31	13,4	22
DN.RU -040	400	30	60	0,33	13,8	22
DN.RU -060	600	30	90	0,33	14	27
DN.RU -080	800	40	180	0,47	14,3	27

Контактная информация: DN.ru
Телефон/факс: +7 (495) 504-37-40
E-mail: info@dn.ru

4. ЭЛЕКТРИЧЕСКАЯ СХЕМА ЭЛЕКТРОПРИВОДА

Табл. 2 ОСНОВНЫЕ ПАРАМЕТРЫ

Параметр	Характеристика
Питание	Стандартно: 220 В, 50 Гц, 1 фаза По требованию: 380 В, 50/60 Гц, 3 фазы; 24 В постоянный ток
Концевые выключатели	2-Открыто/Закрыто 250 В 10А
Дополнительные концевые выключатели	2-Открыто/Закрыто 250 В 10А
Угол поворота выходного вала	Стандартно: 90°, по требованию 90°-270° ±10°
Защита от перегрева/ Рабочая температура электродвигателя	Встроенная термозащита: Вкл. 120°C±5°C/ откл. 97°C±5°C
Механическое ограничение поворота выходного вала	2 настраиваемых упора
Кабельные вводы	2 шт, М18
Рабочий диапазон температур	От -20°C до +40°C
Смазка	Силовой редуктор заполнен смазкой, рассчитанной на весь срок эксплуатации электропривода.

3. КОМПЛЕКТНОСТЬ ПОСТАВКИ

- 3.1. Электропривод DN.RU– 1 шт.
- 3.2. Паспорт.
- 3.3. Инструкция по эксплуатации – 1 шт (в один адрес).

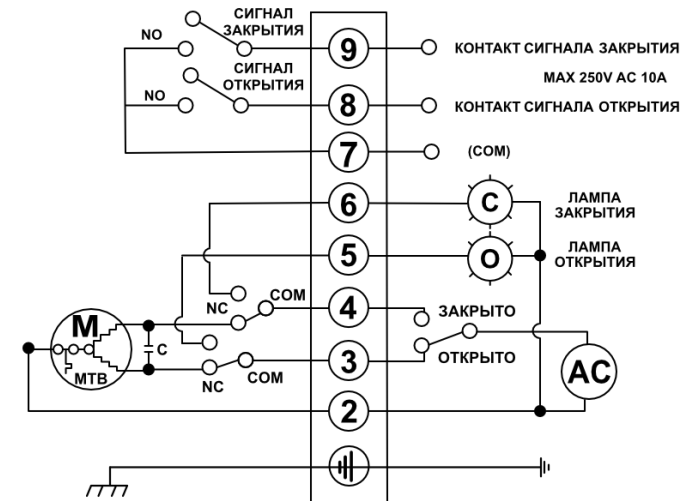


Рис. 1а Принципиальная электрическая схема подключения электропривода DN.RU к сети 220 В, 50 Гц (Исп. S01-стандартное).

5. ГАРАНТИЯ

Гарантийный срок эксплуатации 12 месяцев со дня ввода в эксплуатацию, но не более 18 месяцев со дня отгрузки потребителю.
 Электропривод четвертьоборотный
 DN.RU-____-____В, ____ сек.
 Серийный номер - б/н
 Дата выпуска:

СВИДЕТЕЛЬСТВО О ПРИЕМКЕ

Электропривод четвертьоборотный
 DN.RU-____-____В, Исп. S01 соответствует требованиям предприятия изготовителя и признан годным для эксплуатации.

Подпись