



## ТЕХНИЧЕСКИЙ ПАСПОРТ

**Муфта соединительная  
DN.ru ПФРК-ТИАН Ду150-200 Ру10/16 чугунная**



## 1. ОБЩИЕ СВЕДЕНИЯ ОБ ИЗДЕЛИИ

1.1. Наименование изделия: Муфта соединительная DN.ru ПФРК-ТИАН Ду150-200 Ру10/16 чугунная.

1.2. Назначение: Муфта соединительная ПФРК (далее МС ПФРК) применяется для соединения стальных, чугунных и асбестоцементных труб с любыми элементами фланцевой арматуры

1.3. Принцип работы. Соединение труб осуществляется компрессионным методом за счет стягивания болтов и придавливания внутренней поверхности раструба к наружной поверхности трубы. МС ПФРК значительно упрощает и ускоряет работу, позволяя соединять участки трубопровода с угловым отклонением до 4 градусов на сторону от центральной оси при его ремонте либо замене, в том числе в стесненных условиях, без применения сварочных технологий.



*\*изображение может отличаться от оригинала*



## 2. ОСНОВНЫЕ ТЕХНИЧЕСКИЕ ДАННЫЕ И ХАРАКТЕРИСТИКИ

Таблица 1

Номинальный диаметр DN, мм	150-200
Диапазон обжима, мм	DN150 – 159-182 DN200 – 218-235
Номинальное давление PN, бар	10/16
Рабочая температура среды, °C	от -10 до + 120
Рабочая среда	вода, нейтральные жидкости
Направление движения рабочей среды	двухстороннее
Допускаемые осевые передвижения в прокладке, мм	± 2,5
Максимальное угловое отклонение, °	4
Сферы применения	системы отопления и водоснабжения, промышленные трубопроводы
Присоединительные размеры и размеры уплотнительных поверхностей фланца	EN1092-1
Внутреннее и внешнее антикоррозийное покрытие	эпоксидное, толщиной не менее 250 мкм
Срок службы, лет	10



### 3. ОСНОВНЫЕ МАТЕРИАЛЫ ДЕТАЛЕЙ

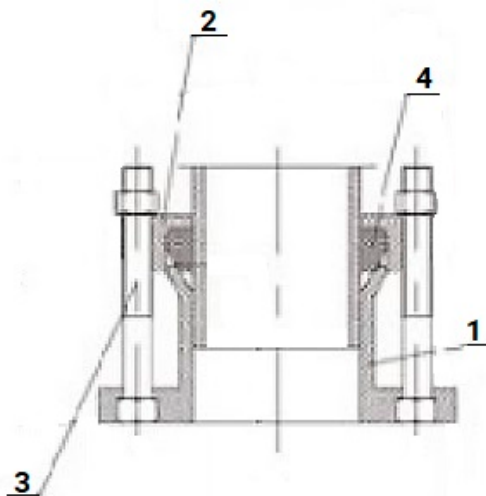


Таблица 2

№ п/п	Наименование детали	Материал
1	Корпус	ковкий чугун GGG450-10
2	Прижимное кольцо	ковкий чугун GGG450-10
3	Болт с гайкой	оцинкованная сталь
4	Уплотнительное укольцо	EPDM/NBR



#### 4. ВЕСОГАБАРИТНЫЕ ПАРАМЕТРЫ

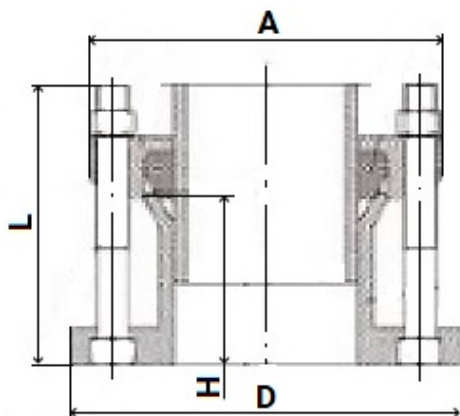


Таблица 3

	Болты		A	H	D	Вес
	L	Количество	мм	мм	мм	кг
DN150	M12x140	4	280	285	80	7,6
DN200	M12x140	4	328	340	80	10,6



## 5. УКАЗАНИЯ ПО МОНТАЖУ

5.1. Техника безопасности при монтаже и эксплуатации МС ПФРК должна соблюдаться в соответствии с ГОСТ 12.2.063-2015.

5.2. К монтажу и эксплуатации МС ПФРК допускается персонал, изучивший устройство изделия, правила техники безопасности и требования настоящего паспорта.

5.3. Перед монтажом МС ПФРК необходимо выполнить следующие требования:

- проверить комплектность поставки;
- провести внешний осмотр, убедиться в целостности корпусных деталей;
- проверить внутренние полости на предмет попадания посторонних предметов;
- зачистить фланцевые поверхности МС ПФРК и трубопровода (арматуры);
- обработать уплотнительное кольцо МС ПФРК силиконовой смазкой;
- убедиться в соосности ответных фланцев.

5.4. Для строповки следует использовать ленточные стропы. Стropовку осуществлять только обхватом стропами корпуса ДС. Стropовка через проходное сечение и стяжные шпильки запрещена.

5.5. Монтаж МС ПФРК:

- оденьте муфту на трубу фланцем наружу;
- равномерно затягивая гайки на шпильках, прижмите крышку к корпусу;
- присоедините к фланцу необходимую арматуру.;
- зафиксируйте фланцевое соединение. Затяжка крепежа производится по перекрестной схеме, перекосы не допускаются.

**Внимание!** Применение ключей с удлинителями для затяжки крепежа запрещено!

5.6. МС ПФРК разрешается монтировать на подземных и наземных трубопроводах, на вертикальных и горизонтальных установках.

5.7. В во время монтажа не следует допускать воздействие на МС ПФРК изгибающих и растягивающих напряжений по причине незафиксированного трубопровода.

5.8. Пробное давление при гидравлическом испытании трубопровода следует принимать равным 1,5 избыточного рабочего давления в соответствии с ГОСТ 25136-82.



## **6. УКАЗАНИЯ ПО ЭКСПЛУАТАЦИИ**

6.1. Перед началом эксплуатации в таблицу 4 должны быть внесены сведения об установке МС ПФРК, в конце эксплуатации сведения о ее снятии.

6.2. Не допускается использование МС ПФРК при рабочих параметрах, превышающих указанные в настоящем паспорте, а также при замерзании рабочей среды внутри трубопровода.

6.3. При техническом обслуживании МС ПФРК во время эксплуатации необходимо соблюдать следующие условия:

- не допускается проводить работы по демонтажу и ремонту при наличии давления рабочей среды в трубопроводе;
- выполнять обслуживание ДС, установленных в подземных магистралях, в которых возможно скопление вредных для дыхания или взрывоопасных газов, согласно правилам технической эксплуатации и техники безопасности организации, эксплуатирующей магистраль;
- проводить периодические осмотры и техническое освидетельствование в сроки, установленные правилами и нормами организации, эксплуатирующей трубопровод.



Таблица 4

<p><b>Наименование организации и подпись лица, производившего установку (снятие)</b></p>	
<p><b>Причина снятия</b></p>	
<p><b>Дата снятия</b></p>	
<p><b>Место установки (наименование объекта)</b></p>	
<p><b>Дата установки</b></p>	





## **7. УСЛОВИЯ ТРАНСПОРТИРОВКИ И ХРАНЕНИЯ**

7.1. Транспортировка и хранение ДС осуществляется по требованиям группы 5 (ОЖ4) ГОСТ 15150-69.

## **8. УТИЛИЗАЦИЯ**

8.1. Утилизация изделия производится в соответствии с установленным на предприятии порядком (переплавка, захоронение, перепродажа), составленным в соответствии с Законами РФ №96-ФЗ "Об охране атмосферного воздуха", №89-ФЗ "Об отходах производства и потребления", №52-ФЗ "О санитарно-эпидемиологическом благополучии населения", а также другими российскими и региональными нормами, актами, правилами, распоряжениями и пр., принятыми во исполнение указанных законов.



## **9. ГАРАНТИЙНЫЕ ОБЯЗАТЕЛЬСТВА**

9.1. Гарантийный срок – 12 месяцев с момента ввода в эксплуатацию, но не более 18 месяцев со дня продажи.

9.2. Гарантия распространяется на оборудование, установленное и используемое в соответствии с инструкциями по установке и техническими характеристиками изделия, описанными в данном паспорте.

9.3. Изготовитель гарантирует соответствие изделия требованиям безопасности, при условии соблюдения потребителем правил транспортировки, хранения, монтажа и эксплуатации.

9.4. Гарантия распространяется на все дефекты, возникшие по вине завода-изготовителя

9.5. Гарантия не распространяется:

- на части и материалы изделия подверженные износу;
- на случаи повреждения, возникшие вследствие:
  - внесения изменения в оригинальную конструкцию изделия;
  - нарушения общих монтажных рекомендаций;
  - неисправностей, возникших при неправильном обслуживании и складировании;
  - неправильной эксплуатации и применения оборудования.

## **10. УСЛОВИЯ ГАРАНТИЙНОГО ОБСЛУЖИВАНИЯ**

10.1. Претензии к качеству товара могут быть предъявлены в течение гарантийного срока.

10.2. Неисправные изделия в течение гарантийного срока ремонтируются или обмениваются на новые бесплатно. Решение о замене или ремонте изделия принимает ООО "ДН.ру". Замененное изделие или его части, полученные в результате ремонта, переходят в собственность ООО "ДН.ру".

10.3. Затраты, связанные с демонтажем, монтажом и транспортировкой неисправного изделия в период гарантийного срока Покупателю не возмещаются.

10.4. В случае необоснованности претензии, затраты на диагностику и экспертизу изделия оплачиваются Покупателем.

10.5. Изделия принимаются в гарантийный ремонт (а также при возврате) полностью укомплектованными.



## ГАРАНТИЙНЫЙ ТАЛОН № \_\_\_\_\_

№ п/п	Наименование	Кол-во

Название и адрес торгующей организации \_\_\_\_\_

Дата продажи \_\_\_\_\_ Подпись продавца \_\_\_\_\_

Штамп или печать торгующей организации

Штамп о приемке

С условиями гарантии согласен:

Покупатель \_\_\_\_\_ (подпись)

Гарантийный срок – 12 месяцев с момента ввода в эксплуатацию, но не более 18 месяцев со дня продажи.

По вопросам гарантийного ремонта, рекламаций и претензий к качеству изделий обращаться в ООО "ДН.ру" по адресу : 117403, Россия, г. Москва, проезд Востряковский, дом 10Б, стр. 3, помещ. 19. Эл.адрес: [info@dn.ru](mailto:info@dn.ru).

При предъявлении претензии к качеству товара, покупатель предъявляет следующие документы:

1. Заявление в произвольной форме, в котором указываются:
  - название организации или Ф.И.О. покупателя, фактический адрес, контактные телефоны;
  - название и адрес организации, производившей монтаж;
  - основные параметры системы, в которой использовалось изделие;
  - краткое описание дефекта.
2. Документ, подтверждающий покупку изделия (накладная, квитанция)..
3. Акт гидравлического испытания системы, в которой монтировалось изделие.
4. Настоящий заполненный гарантийный талон.

Отметка о возврате или обмене товара \_\_\_\_\_

Дата: «\_\_\_» \_\_\_\_\_ 202\_\_г. Подпись \_\_\_\_\_

