



ТЕХНИЧЕСКИЙ ПАСПОРТ

**Муфта соединительная DN.ru ПФРК
Ду50-300 Ру10/16 чугунная**



1. ОБЩИЕ СВЕДЕНИЯ ОБ ИЗДЕЛИИ

1.1. Наименование изделия: Муфта соединительная DN.ru ПФРК Ду50-300 Ру10/16 чугунная.

1.2. Изготовитель (поставщик): ООО "ДН.РУ", 117403, Россия, г. Москва, проезд Востряковский, дом 10Б, стр. 3, помещ. 19.

1.3. Назначение: Муфта ПФРК (патрубок фланцевый раструб компенсирующий) применяется для перехода с трубы из любого материала (сталь, чугун, полиэтилен, асбоцемент) на фланцевое соединение.

1.4. Принцип работы: Муфта одевается на трубу, и соединение происходит компрессионным методом за счет затягивания болтов и придавливания уплотнения раструба муфты к наружной поверхности трубы.



2. ОСНОВНЫЕ ТЕХНИЧЕСКИЕ ДАННЫЕ И ХАРАКТЕРИСТИКИ

Таблица 1

| | |
|------------------------------------|--------------------|
| Номинальный диаметр DN, мм | 50-300 |
| Номинальное давление PN, бар | 10/16 |
| Рабочая температура среды, °C | от -20 до + 110 |
| Рабочая среда | вода, сточные воды |
| Максимальное угловое отклонение, ° | 4 |



3. ОСНОВНЫЕ МАТЕРИАЛЫ ДЕТАЛЕЙ

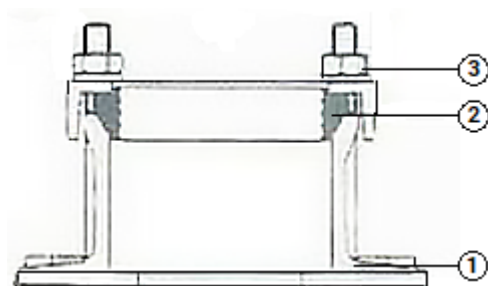


Таблица 2

| № п/п | Наименование детали | Материал |
|-------|---------------------|--------------------|
| 1 | Корпус | ковкий чугун GGG50 |
| 2 | Манжета | EPDM |
| 3 | Болт, шайба, гайка | оцинкованная сталь |



4. ВЕСОГАБАРИТНЫЕ ПАРАМЕТРЫ

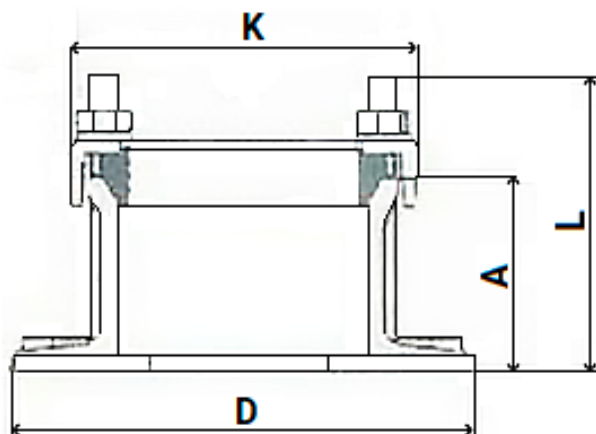


Таблица 3

| DN | Внешний диаметр трубы, мм | D, мм | K, мм | A, мм | Болт кол-во-резьба x длина L (мм) | Вес, кг |
|-----|---------------------------|-------|---------|-------|-----------------------------------|---------|
| 50 | 59 - 72 | 165 | 125 | 80 | 2-M12x130 | 3 |
| 80 | 88 - 103 | 200 | 160 | 80 | 4-M12x130 | 4,3 |
| 100 | 109 - 128 | 220 | 180 | 80 | 4-M12x130 | 5,2 |
| 125 | 132 - 153 | 250 | 210 | 80 | 4-M12x140 | 7 |
| 150 | 159 - 182 | 285 | 240 | 80 | 4-M12x140 | 8 |
| 175 | 192 - 209 | 340 | 295 | 80 | 4-M12x140 | 10 |
| 200 | 218 - 235 | 340 | 295 | 80 | 4-M12x140 | 12,6 |
| 250 | 272 - 289 | 400 | 355 | 90 | 6-M12x150 | 14 |
| 300 | 315 - 332 | 455 | 400/410 | 90 | 6-M12x150 | 17 |



5. УКАЗАНИЯ ПО МОНТАЖУ И ЭКСПЛУАТАЦИИ

5.1. К монтажу, эксплуатации соединительных узлов ПФРК допускается персонал, изучивший устройство изделия, правила техники безопасности и требования настоящей инструкции.

5.2. Узлы устанавливаются на горизонтальные, вертикальные и наклонные трубопроводы.

5.3. Перед монтажом муфты необходимо выполнить следующие требования:

- проверить комплектность поставки;
- провести внешний осмотр, убедиться в целостности корпусных деталей;
- проверить внутренние полости на предмет попадания посторонних предметов;
- зачистить стыкуемые трубы в месте установки манжеты и на торцах.
- нанести на стыкуемую трубу отметку для контроля глубины надевания муфты.

5.4. При монтаже муфты необходимо соблюдать следующие условия:

- отклонение от соосности относительно общей оси стыкуемых труб должно составлять не более 4 мм;
- в первую очередь муфту следует надежно закрепить за корпус стропальными приспособлениями, исключающими срыв или кантование муфты при подъеме или опускании;
- прижимное кольцо и манжету надеть на стыкуемую трубу на глубину, отмеченную ранее;
- корпус муфты надеть на манжету;
- прижимное кольцо соединить с корпусом через манжету с помощью болтов с шайбами и гайками;
- тщательно отцентрировать стык кольцо-манжета-корпус;
- затянуть поочередно ключами каждую пару расположенных друг против друга болтов (не более одного оборота каждую).



6. УСЛОВИЯ ТРАНСПОРТИРОВКИ И ХРАНЕНИЯ

6.1. Транспортировка и хранение муфт осуществляется по требованиям группы 3 ГОСТ 15150-69.

7. УТИЛИЗАЦИЯ

7.1. Утилизация изделия производится в соответствии с установленным на предприятии порядком (переплавка, захоронение, перепродажа), составленным в соответствии с Законами РФ №96-ФЗ "Об охране атмосферного воздуха", №89-ФЗ "Об отходах производства и потребления", №52-ФЗ "О санитарно-эпидемиологическом благополучии населения", а также другими российскими и региональными нормами, актами, правилами, распоряжениями и пр., принятыми во исполнение указанных законов.



8. ГАРАНТИЙНЫЕ ОБЯЗАТЕЛЬСТВА

8.1. Гарантийный срок – 12 месяцев с момента ввода в эксплуатацию, но не более 18 месяцев со дня продажи..

8.2. Гарантия распространяется на оборудование, установленное и используемое в соответствии с инструкциями по установке и техническими характеристиками изделия, описанными в данном паспорте.

8.3. Изготовитель гарантирует соответствие изделия требованиям безопасности, при условии соблюдения потребителем правил транспортировки, хранения, монтажа и эксплуатации.

8.4. Гарантия распространяется на все дефекты, возникшие по вине завода-изготовителя

8.5. Гарантия не распространяется:

- на части и материалы изделия подверженные износу;
- на случаи повреждения, возникшие вследствие:
 - внесения изменения в оригинальную конструкцию изделия;
 - нарушения общих монтажных рекомендаций;
 - неисправностей, возникших при неправильном обслуживании и складировании;
 - неправильной эксплуатации и применения оборудования.

9. УСЛОВИЯ ГАРАНТИЙНОГО ОБСЛУЖИВАНИЯ

9.1. Претензии к качеству товара могут быть предъявлены в течение гарантийного срока.

9.2. Неисправные изделия в течение гарантийного срока ремонтируются или обмениваются на новые бесплатно. Решение о замене или ремонте изделия принимает ООО "ДН.ру". Замененное изделие или его части, полученные в результате ремонта, переходят в собственность ООО "ДН.ру".

9.3. Затраты, связанные с демонтажем, монтажом и транспортировкой неисправного изделия в период гарантийного срока Покупателю не возмещаются.

9.4. В случае необоснованности претензии, затраты на диагностику и экспертизу изделия оплачиваются Покупателем.

9.5. Изделия принимаются в гарантийный ремонт (а также при возврате) полностью укомплектованными.



ГАРАНТИЙНЫЙ ТАЛОН № _____

| № п/п | Наименование | Кол-во |
|-------|--------------|--------|
| | | |
| | | |
| | | |

Название и адрес торгующей организации _____

Дата продажи _____ Подпись продавца _____

Штамп или печать торгующей организации

Штамп о приемке

С условиями гарантии согласен:

Покупатель _____ (подпись)

Гарантийный срок – 12 месяцев с момента ввода в эксплуатацию, но не более 18 месяцев со дня продажи.

По вопросам гарантийного ремонта, рекламаций и претензий к качеству изделий обращаться в ООО "ДН.ру" по адресу : 117403, Россия, г. Москва, проезд Востряковский, дом 10Б, стр. 3, помещ. 19. Эл.адрес: info@dn.ru.

При предъявлении претензии к качеству товара, покупатель предъявляет следующие документы:

1. Заявление в произвольной форме, в котором указываются:

- название организации или Ф.И.О. покупателя, фактический адрес, контактные телефоны;
- название и адрес организации, производившей монтаж;
- основные параметры системы, в которой использовалось изделие;
- краткое описание дефекта.

2. Документ, подтверждающий покупку изделия (накладная, квитанция)..

3. Акт гидравлического испытания системы, в которой монтировалось изделие.

4. Настоящий заполненный гарантийный талон.

Отметка о возврате или обмене товара _____

Дата: «__» _____ 202__г. Подпись _____

