



ТЕХНИЧЕСКИЙ ПАСПОРТ

**Муфта соединительная
DN.ru ДРК-ТІАН Ду150 Ру16 стальная**



1. ОБЩИЕ СВЕДЕНИЯ ОБ ИЗДЕЛИИ

1.1. Наименование изделия: Муфта соединительная DN.ru ДПК-TIAN Ду150 Ру16 стальная.

1.2. Назначение: Муфта соединительная ДПК (далее МС ДПК) представляет собой трубопроводный соединительный узел, который предназначен для соединения труб из различных материалов (чугун, сталь, полиэтилен, асбоцемент) между собой в любых комбинациях.

1.3. Принцип работы. Соединение труб осуществляется компрессионным методом за счет стягивания болтов и придавливания внутренней поверхности раструба к наружной поверхности трубы. МС ДПК значительно упрощает и ускоряет работу, позволяя соединять участки трубопровода с угловым отклонением до 4 градусов на сторону от центральной оси при его ремонте либо замене, в том числе в стесненных условиях, без применения сварочных технологий.



2. ОСНОВНЫЕ ТЕХНИЧЕСКИЕ ДАННЫЕ И ХАРАКТЕРИСТИКИ

Таблица 1

Номинальный диаметр DN, мм	150
Диапазон обжима, мм	159 - 182
Номинальное давление PN, бар	16
Рабочая температура среды, °С	от -10 до + 120
Рабочая среда	вода, нейтральные жидкости
Направление движения рабочей среды	двухстороннее
Допускаемые осевые передвижения в прокладке, мм	± 2,5
Максимальное угловое отклонение, °	4
Сферы применения	системы отопления и водоснабжения, промышленные трубопроводы
Внутреннее и внешнее антикоррозийное покрытие	эпоксидное, толщиной не менее 250 мкм
Срок службы, лет	10



3. ОСНОВНЫЕ МАТЕРИАЛЫ ДЕТАЛЕЙ

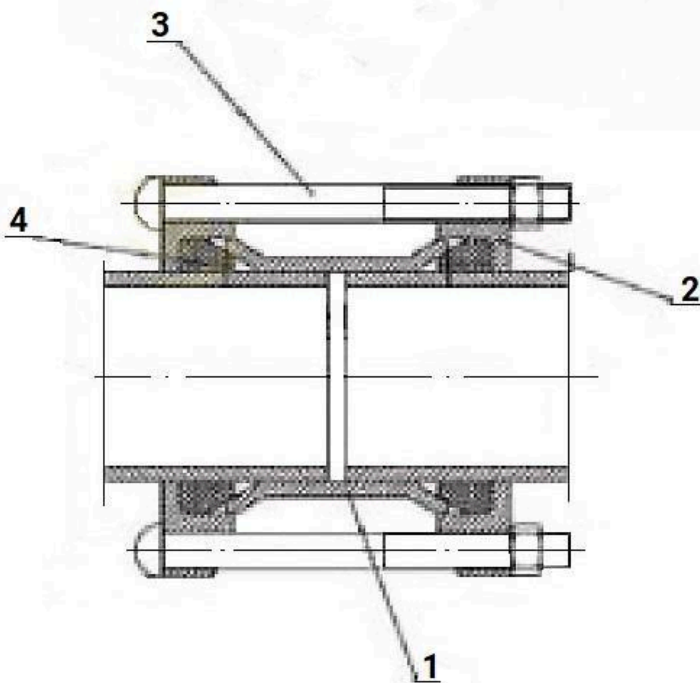


Таблица 2

№ п/п	Наименование детали	Материал
1	Корпус	низкоуглеродистая сталь S235
2	Прижимное кольцо	ковкий чугун GGG450-10
3	Болт с гайкой	оцинкованная сталь
4	Уплотнительное укольцо	EPDM/NBR



4. ВЕСОГАБАРИТНЫЕ ПАРАМЕТРЫ

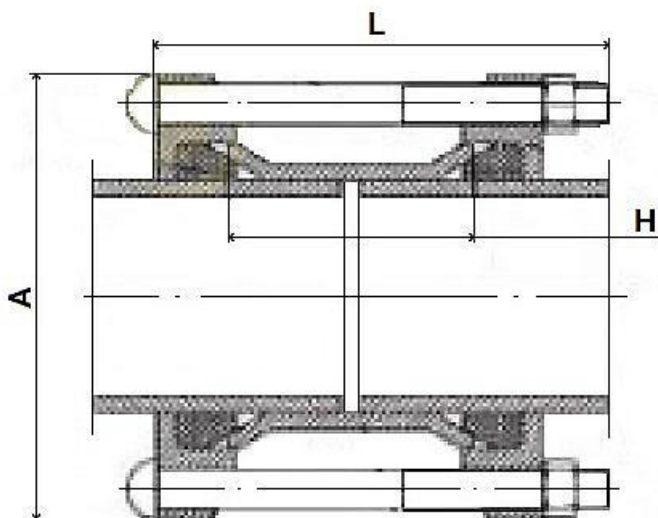


Таблица 3

	Болты		A	H	Вес
	L	Количество	мм	мм	кг
DN150	M12x200	4	280	110	7,2



5. УКАЗАНИЯ ПО МОНТАЖУ

5.1. Техника безопасности при монтаже и эксплуатации МС ДРК должна соблюдаться в соответствии с ГОСТ 12.2.063-2015.

5.2. К монтажу и эксплуатации МС ДРК допускается персонал, изучивший устройство изделия, правила техники безопасности и требования настоящего паспорта.

5.3. Перед монтажом МС ДРК необходимо выполнить следующие требования:

- проверить комплектность поставки;
- провести внешний осмотр, убедиться в целостности корпусных деталей;
- проверить внутренние полости на предмет попадания посторонних предметов;
- обработать уплотнительное кольцо МС ДРК силиконовой смазкой;
- убедиться в соосности участков трубопровода;
- зачистить поверхности кромок и прикромочных участков труб обеспечив отсутствие задиrow и крупных шероховатостей для защиты уплотнительного кольца.

5.4. Для строповки следует использовать ленточные стропы. Стropовку осуществлять только обхватом стропами корпуса МС ДРК. Стropовка через проходное сечение и стяжные шпильки запрещена.

5.5. Монтаж МС ДРК:

- ослабить гайки стяжных болтов для максимального расширения уплотнительного кольца;
- вставить трубы в МС ДРК, обеспечив зазор 15-25 мм между торцами соединяемых трубопроводов;
- равномерно по перекрёстной схеме провести затяжку гаек стяжных болтов динамометрическим ключом, не допуская перекосов, и добиться герметичности уплотнения;

Внимание! Применение ключей с удлинителями для затяжки крепежа запрещено!

5.6. МС ДРК разрешается монтировать на подземных и наземных трубопроводах, на вертикальных и горизонтальных установках.

5.7. В во время монтажа не следует допускать воздействие на МС ДРК изгибающих и растягивающих напряжений по причине незафиксированного трубопровода.

5.8. Пробное давление при гидравлическом испытании трубопровода следует принимать равным 1,5 избыточного рабочего давления в соответствии с ГОСТ 25136-82.



6. УКАЗАНИЯ ПО ЭКСПЛУАТАЦИИ

6.1. Перед началом эксплуатации в таблицу 4 должны быть внесены сведения об установке МС ДРК, в конце эксплуатации сведения о ее снятии.

6.2. Не допускается использование МС ДРК при рабочих параметрах, превышающих указанные в настоящем паспорте, а также при замерзании рабочей среды внутри трубопровода.

6.3. При техническом обслуживании МС ДРК во время эксплуатации необходимо соблюдать следующие условия:

- не допускается проводить работы по демонтажу и ремонту при наличии давления рабочей среды в трубопроводе;
- выполнять обслуживание МС ДРК, установленных в подземных магистралях, в которых возможно скопление вредных для дыхания или взрывоопасных газов, согласно правилам технической эксплуатации и техники безопасности организации, эксплуатирующей магистраль;
- проводить периодические осмотры и техническое освидетельствование в сроки, установленные правилами и нормами организации, эксплуатирующей трубопровод.



Таблица 4

<p>Наименование организации и подпись лица, производившего установку (снятие)</p>	
<p>Причина снятия</p>	
<p>Дата снятия</p>	
<p>Место установки (наименование объекта)</p>	
<p>Дата установки</p>	



7. УСЛОВИЯ ТРАНСПОРТИРОВКИ И ХРАНЕНИЯ

7.1. Транспортировка и хранение МС ДРК осуществляется по требованиям группы 5 (ОЖ4) ГОСТ 15150-69.

8. УТИЛИЗАЦИЯ

8.1. Утилизация изделия производится в соответствии с установленным на предприятии порядком (переплавка, захоронение, перепродажа), составленным в соответствии с Законами РФ №96-ФЗ “Об охране атмосферного воздуха”, №89-ФЗ “Об отходах производства и потребления”, №52-ФЗ “О санитарно-эпидемиологическом благополучии населения”, а также другими российскими и региональными нормами, актами, правилами, распоряжениями и пр., принятыми во исполнение указанных законов.



9. ГАРАНТИЙНЫЕ ОБЯЗАТЕЛЬСТВА

9.1. Гарантийный срок – 12 месяцев с момента ввода в эксплуатацию, но не более 18 месяцев со дня продажи.

9.2. Гарантия распространяется на оборудование, установленное и используемое в соответствии с инструкциями по установке и техническими характеристиками изделия, описанными в данном паспорте.

9.3. Изготовитель гарантирует соответствие изделия требованиям безопасности, при условии соблюдения потребителем правил транспортировки, хранения, монтажа и эксплуатации.

9.4. Гарантия распространяется на все дефекты, возникшие по вине завода-изготовителя

9.5. Гарантия не распространяется:

- на части и материалы изделия подверженные износу;
- на случаи повреждения, возникшие вследствие:
 - внесения изменения в оригинальную конструкцию изделия;
 - нарушения общих монтажных рекомендаций;
 - неисправностей, возникших при неправильном обслуживании и складировании;
 - неправильной эксплуатации и применения оборудования.

10. УСЛОВИЯ ГАРАНТИЙНОГО ОБСЛУЖИВАНИЯ

10.1. Претензии к качеству товара могут быть предъявлены в течение гарантийного срока.

10.2. Неисправные изделия в течение гарантийного срока ремонтируются или обмениваются на новые бесплатно. Решение о замене или ремонте изделия принимает ООО "ДН.ру". Замененное изделие или его части, полученные в результате ремонта, переходят в собственность ООО "ДН.ру".

10.3. Затраты, связанные с демонтажем, монтажом и транспортировкой неисправного изделия в период гарантийного срока Покупателю не возмещаются.

10.4. В случае необоснованности претензии, затраты на диагностику и экспертизу изделия оплачиваются Покупателем.

10.5. Изделия принимаются в гарантийный ремонт (а также при возврате) полностью укомплектованными.



ГАРАНТИЙНЫЙ ТАЛОН № ____

№ п/п	Наименование	Кол-во

Название и адрес торгующей организации _____

Дата продажи _____ Подпись продавца _____

Штамп или печать торгующей организации

Штамп о приемке

С условиями гарантии согласен:

Покупатель _____ (подпись)

Гарантийный срок – 12 месяцев с момента ввода в эксплуатацию, но не более 18 месяцев со дня продажи.

По вопросам гарантийного ремонта, рекламаций и претензий к качеству изделий обращаться в ООО "ДН.ру" по адресу : 117403, Россия, г. Москва, проезд Востряковский, дом 10Б, стр. 3, помещ. 19. Эл.адрес: info@dn.ru.

При предъявлении претензии к качеству товара, покупатель предъявляет следующие документы:

1. Заявление в произвольной форме, в котором указываются:

- название организации или Ф.И.О. покупателя, фактический адрес, контактные телефоны;
- название и адрес организации, производившей монтаж;
- основные параметры системы, в которой использовалось изделие;
- краткое описание дефекта.

2. Документ, подтверждающий покупку изделия (накладная, квитанция)..

3. Акт гидравлического испытания системы, в которой монтировалось изделие.

4. Настоящий заполненный гарантийный талон.

Отметка о возврате или обмене товара _____

Дата: «__» _____ 202__г. Подпись _____

