



## ТЕХНИЧЕСКИЙ ПАСПОРТ

**Электропривод многооборотный DN.RU  
серии MT и MTG  
общепромышленного исполнения  
напряжением 220В и 380В**



## ОБЩИЕ СВЕДЕНИЯ ОБ ИЗДЕЛИИ

Наименование изделия: Электропривод многооборотный DN.RU серии MT и MTG общепромышленного исполнения напряжением 220В и 380В

Декларация о соответствии: ЕАЭС N RU Д-СН.РА02.В.18950/24 срок действия до 20.02.2029

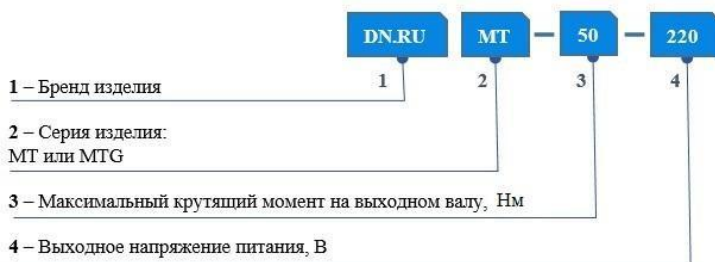
Назначение: Электропривод многооборотный предназначен для управления запорной промышленной трубопроводной арматурой, например, чугунными и стальными задвижками, шиберными заслонками, шаровыми кранами и т.п. Он позволяет использовать арматуру в системах автоматического управления теплоснабжением, водоснабжением гражданских и промышленных объектов. Данный электропривод применим в повторно-кратковременном режиме S2 по ГОСТ 183-74 с продолжительностью включения (ПВ) 15%. Питание электроприводов, в зависимости от исполнения, осуществляется от сети переменного тока 50Гц 220В 1 фаза или 380В 3 фазы.

Электроприводы многооборотные позволяют осуществлять:

- Закрытие и открытие запорной арматуры с диспетчерского пульта управления;
- Ручное управление запорной арматурой с помощью ручного дублера;
- Остановку запорного органа арматуры в любом промежуточном положении;
- Сигнализацию на диспетчерском пульте управления о конечных положениях (on/off) затвора арматуры;
- Автоматическое отключение концевыми выключателями при достижении затвора арматуры заданного положения.



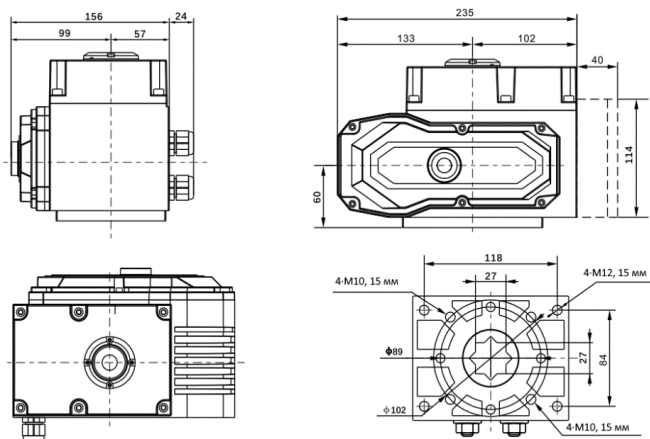
## ТАБЛИЦА ОБОЗНАЧЕНИЯ ИЗДЕЛИЯ



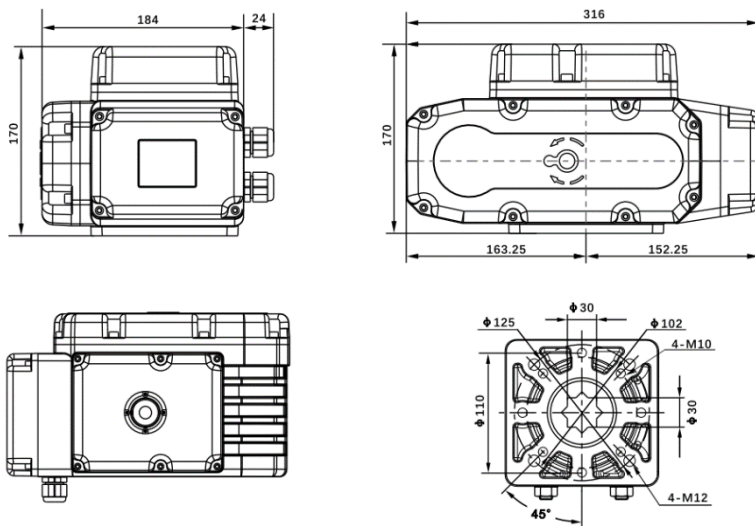
## ОСНОВНЫЕ ТЕХНИЧЕСКИЕ ДАННЫЕ И ХАРАКТЕРИСТИКИ МТ-50-300

Модель	МТ-50	МТ-100	МТ-200	МТ-300
Напряжение питания, В	3x380В или 220В	3x380В или 220В	3x380В или 220В	3x380В или 220В
Мощность электродвигателя, кВт	0,12	0,18	0,37	0,55
Питание сети конечных выключателей	220В	220В	220В	220В
Крутящий момент, Нм	50	100	200	300
Скорость, об./мин.	5	5	18/24	18/24
Максимальное число оборотов привода	50	50	50	50
Максимальный диаметр штока арматуры, мм	28	28	48	48
Вес, кг	10	10	15	15
Степень защиты корпуса	IP67	IP67	IP67	IP67
Температура окружающей среды, °С	-28 ...+60	-28 ...+60	-28 ...+60	-28 ...+60
Температура срабатывания внутренней тепловой защиты, °С	90	90	90	90
Наличие дублера	шестигранник	шестигранник	шестигранник	шестигранник
Наличие моментных выключателей	Нет	Нет	Нет	Нет
Материал корпуса	алюминий	алюминий	алюминий	алюминий
Тип ISO-фланца	F10, F14	F10, F14	F10, F14	F10, F14

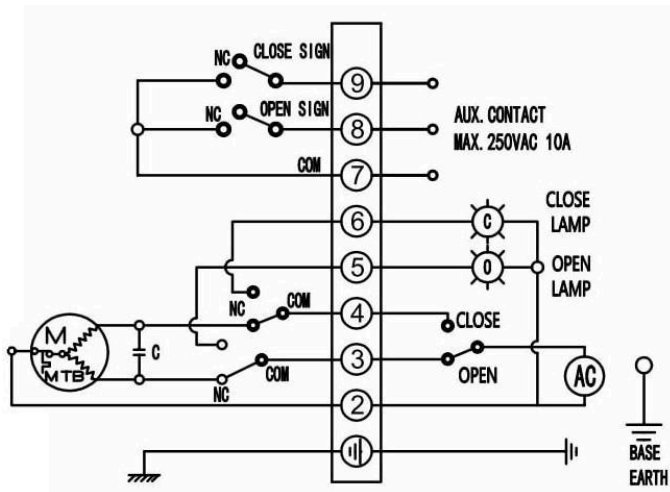
## ГАБАРИТНЫЕ РАЗМЕРЫ ЭЛЕКТРОПРИВОДА МТ-50- 100



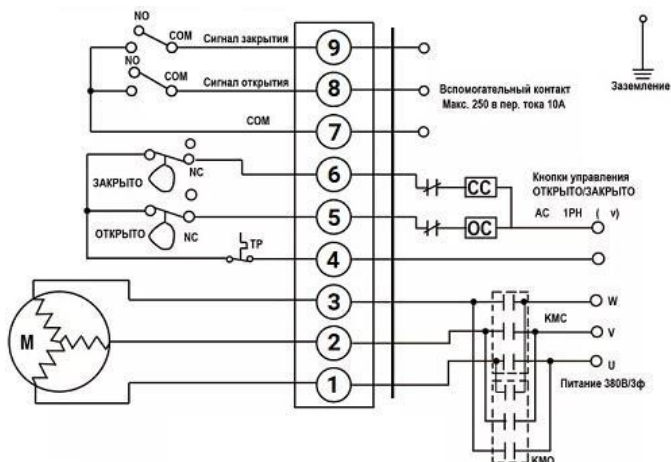
## ГАБАРИТНЫЕ РАЗМЕРЫ ЭЛЕКТРОПРИВОДА МТ-200-300



## ЭЛЕКТРИЧЕСКАЯ СХЕМА ПОДКЛЮЧЕНИЯ ЭЛЕКТРОПРИВОДА МТ-XXX-220



## ЭЛЕКТРИЧЕСКАЯ СХЕМА ПОДКЛЮЧЕНИЯ ЭЛЕКТРОПРИВОДА МТ-XXX-380

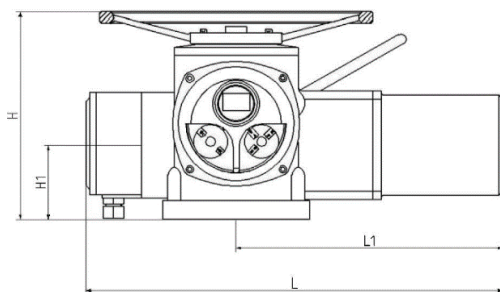


## ОСНОВНЫЕ ТЕХНИЧЕСКИЕ ДАННЫЕ И ХАРАКТЕРИСТИКИ MTG-200-600

	MTG-200	MTG-300	MTG-450	MTG-600
Напряжение питания, В	3x380В или 220В	3x380В или 220В	3x380В или 220В	3x380В
Мощность электродвигателя, кВт	0,37	0,55	1,1	1,5
Питание сети конечных выключателей	220В	220В	220В	220В
Крутящий момент, Нм	200	300	450	600
Скорость, об./мин.	18	18	24	24
Максимальное число оборотов привода	50	50	50	50
Максимальный диаметр штока арматуры, мм	40	40	48	48
Вес, кг	15	17	110	120
Степень защиты корпуса	IP67	IP67	IP65	IP65
Температура окружающей среды, °С	-28 ...+60	-28 ...+60	-28 ...+60	-28 ...+60
Температура срабатывания внутренней тепловой защиты, °С	90	90	90	90
Наличие дублера	штурвал	штурвал	штурвал	штурвал
Наличие моментных выключателей	Есть	Есть	Есть	Есть
Материал корпуса	алюминий	алюминий	алюминий	алюминий
Тип ISO-фланца	F10, F14	F10, F14	F16, F25	F16, F25

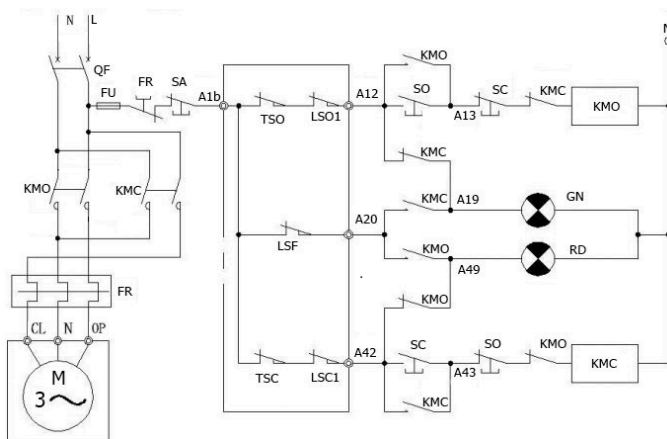


## ГАБАРИТНЫЕ РАЗМЕРЫ ЭЛЕКТРОПРИВОДА MTG-XXX-XXX

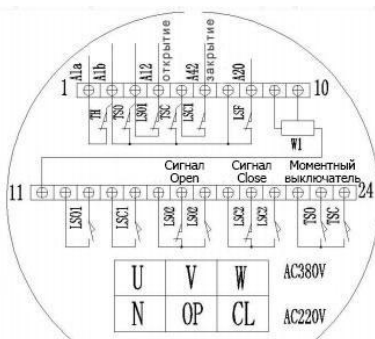
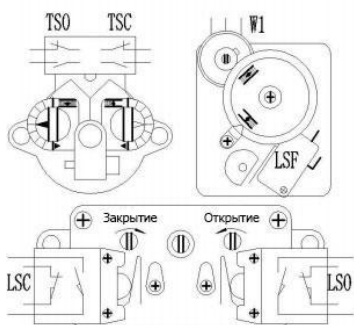
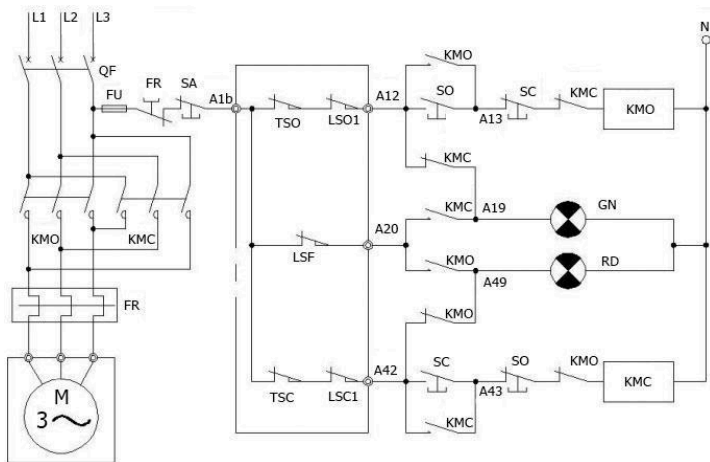


Модель привода	H, мм	H1, мм	L, мм	L1, мм
MTG-200	248	90	435	278
MTG-300	248	90	435	278
MTG-450	325	116	640	410
MTG-600	325	116	640	410

## ЭЛЕКТРИЧЕСКАЯ СХЕМА ПОДКЛЮЧЕНИЯ ЭЛЕКТРОПРИВОДА MTG-XXX-220



# ЭЛЕКТРИЧЕСКАЯ СХЕМА ПОДКЛЮЧЕНИЯ ЭЛЕКТРОПРИВОДА MTG-XXX-380





## ОБОЗНАЧЕНИЯ НА СХЕМЕ

	Расшифровка	Модель	Кол.	Прим.
FR	тепловое реле		1	поставляется отдельно
KMO KMC	контактор	GJ10	1	поставляется отдельно
SA SO SC	кнопка	LA11-11D	3	поставляется отдельно
TSO TSC	моментный выключатель	DK3-2A	1	
LSO LSC	конечный выключатель	HWK-22A	1	
LSF	выключение сигнализации	V-157	1	
W1	потенциометр	WX14-12	1	
M	электродвигатель	YDF2-W	1	
TH	тепловая защита		1	спец. заказ
RT	обогреватель		1	спец. заказ

## МОНТАЖ И ЭКСПЛУАТАЦИЯ

1. Электропривод многооборотный МТ, в отличие от МТG, не оборудован моментными выключателями, поэтому при использовании электропривода в качестве исполнительного управляющего элемента на арматуре транспортирующей загрязненную и/или абразивную среду с твердыми включениями, во избежание выхода электропривода и/или арматуры из строя, требуется исключить вероятность заклинивания запорного органа арматуры из-за попадания твердых частиц/тел между запорным органом и корпусом и/или уплотнением арматуры либо предусмотреть электрическую защиту и отключение по току потребления электропривода.
2. При установке привода на задвижку в любом положении, отличном от вертикального, привод должен иметь собственные опоры.
3. Перед запуском электропривода необходимо произвести несколько циклов пробного открытия-закрытия задвижки с помощью ручного дублера электропривода. Если при открытии от ручного дублера запорная арматура открывается-закрывается нормально, то следует подключить ее к сетям питания и управления и произвести несколько циклов пробного открытия-закрытия с помощью электропривода.



## ГАРАНТИЙНЫЙ СРОК

Производитель гарантирует работоспособность изделия в течение 12 месяцев с момента ввода в эксплуатацию, но не более 18 месяцев с момента продажи.

Гарантия не распространяется:

- на части и материалы изделия подверженные износу;
- на случаи повреждения, возникшие вследствие:
  - внесения изменения в оригинальную конструкцию изделия;
  - нарушения общих монтажных рекомендаций;
  - неисправностей, возникших при неправильном обслуживании и складировании;
  - неправильной эксплуатации и применения оборудования.

Опломбировано ООО «ДН.ру».

Самостоятельная настройка концевых (конечных) выключателей электропривода автоматически аннулирует заводскую гарантию. Для настройки обратитесь к специалистам по телефону +7-495-504-37-40.

## ОТМЕТКА О ПРОДАЖЕ

№ п/п	Наименование	Кол-во

Дата продажи: \_\_\_\_\_

М.П.

