



ТЕХНИЧЕСКИЙ ПАСПОРТ

**Электропривод многооборотный
DN.ru MT-N-xx-Ox-x-Y1**



1. ОБЩИЕ СВЕДЕНИЯ ОБ ИЗДЕЛИИ

- 1.1. Наименование изделия: Электропривод многооборотный DN.ru MT-N-xx-0x-x-Y1.
- 1.2. Декларация о соответствии: ЕАЭС N RU Д-СН.РА02.В.18950/24 срок действия до 20.02.2029.
- 1.3. Назначение: Электропривод многооборотный предназначен для управления запорной промышленной трубопроводной арматурой, например, чугунными и стальными задвижками, шиберными заслонками, шаровыми кранами и т.п.
- 1.4. Применение: электропривод позволяет использовать арматуру в системах автоматического управления теплоснабжением, водоснабжением гражданских и промышленных объектов.
- 1.5. Принцип работы: данный электропривод применим в повторно-кратковременном режиме S2 по ГОСТ 183-74 с продолжительностью включения (ПВ) 15%. Питание электроприводов, в зависимости от исполнения, осуществляется от сети переменного тока 50Гц 220В 1 фаза или 380В 3 фазы.

Электроприводы многооборотные позволяют осуществлять:

- Закрытие и открытие запорной арматуры с диспетчерского пульта управления;
- Ручное управление запорной арматурой с помощью ручного дублера;
- Остановку запорного органа арматуры в любом промежуточном положении;
- Сигнализацию на диспетчерском пульте управления о конечных положениях (on/off) затвора арматуры;
- Автоматическое отключение концевыми выключателями при достижении затвора арматуры заданного положения.



1.6. Расшифровка обозначения:

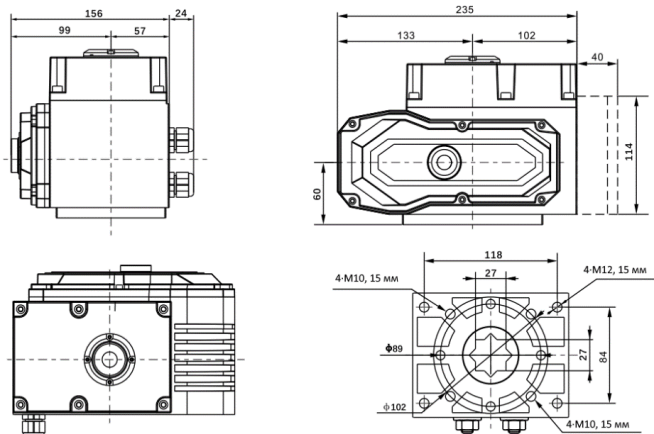


ОСНОВНЫЕ ТЕХНИЧЕСКИЕ ДАННЫЕ И ХАРАКТЕРИСТИКИ MT-N-(005-030)Z-01-x-Y1

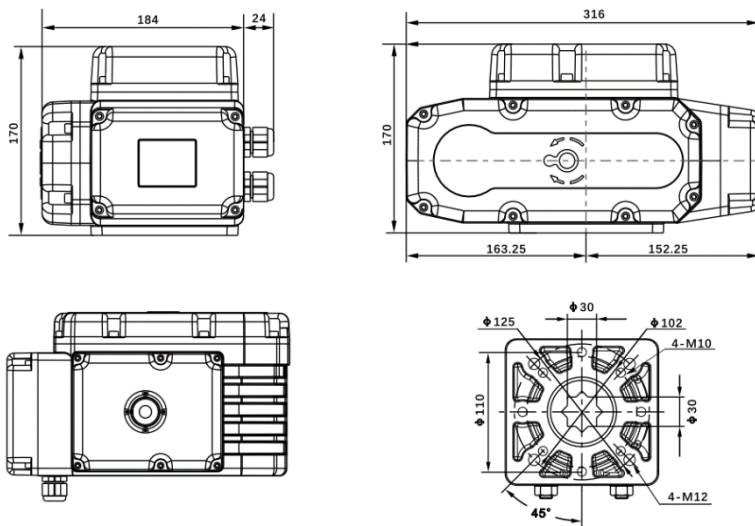
Модель	MT-N-005Z-01-x-Y1	MT-N-010Z-01-x-Y1	MT-N-020Z-01-x-Y1	MT-N-030Z-01-x-Y1
Напряжение питания, В	3x380В или 220В	3x380В или 220В	3x380В или 220В	3x380В или 220В
Мощность электродвигателя, кВт	0,12	0,18	0,37	0,55
Питание сети конечных выключателей	220В	220В	220В	220В
Крутящий момент, Нм	50	100	200	300
Скорость, об./мин.	5	5	18/24	18/24
Максимальное число оборотов привода	50	50	50	50
Максимальный диаметр штока арматуры, мм	28	28	48	48
Вес, кг	10	10	15	15
Степень защиты корпуса	IP67	IP67	IP67	IP67
Температура окружающей среды, °С	-28 ...+60	-28 ...+60	-28 ...+60	-28 ...+60
Температура срабатывания внутренней тепловой защиты, °С	90	90	90	90
Наличие дублера	шестигранник	шестигранник	шестигранник	шестигранник
Наличие моментных выключателей	Нет	Нет	Нет	Нет
Материал корпуса	алюминий	алюминий	алюминий	алюминий
Тип ISO-фланца	F10, F14	F10, F14	F10, F14	F10, F14



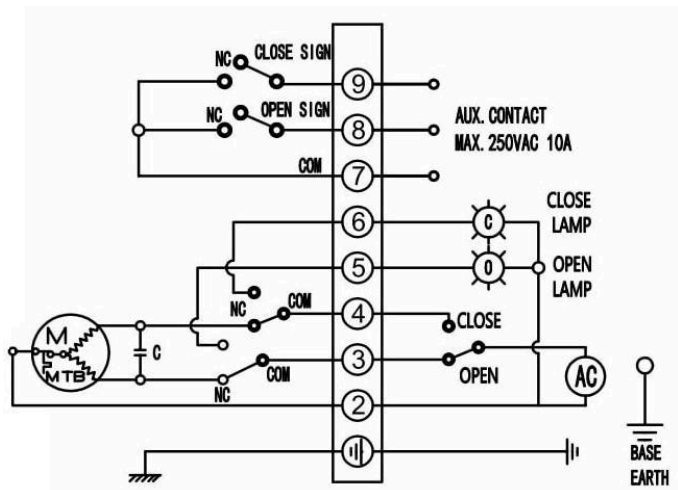
ГАБАРИТНЫЕ РАЗМЕРЫ ЭЛЕКТРОПРИВОДА МТ-N-(005-010)Z-01-x-Y1



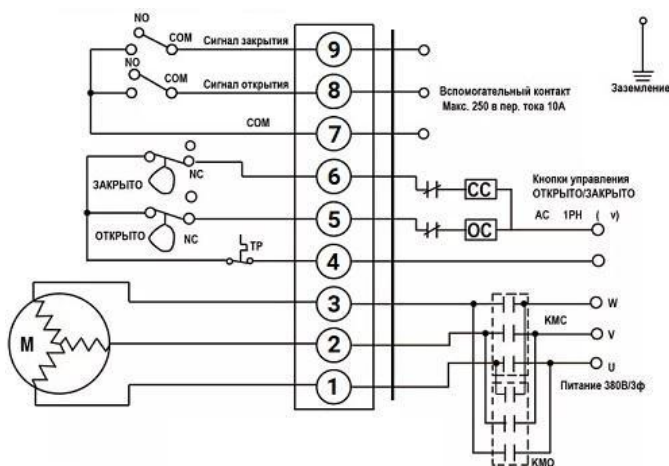
ГАБАРИТНЫЕ РАЗМЕРЫ ЭЛЕКТРОПРИВОДА МТ-N-(020-030)Z-01-x-Y1



**ЭЛЕКТРИЧЕСКАЯ СХЕМА ПОДКЛЮЧЕНИЯ ЭЛЕКТРОПРИВОДА
MT-N-xZ-01-220VAC-U1**



**ЭЛЕКТРИЧЕСКАЯ СХЕМА ПОДКЛЮЧЕНИЯ ЭЛЕКТРОПРИВОДА
MT-N-xZ-01-380VAC-U1**

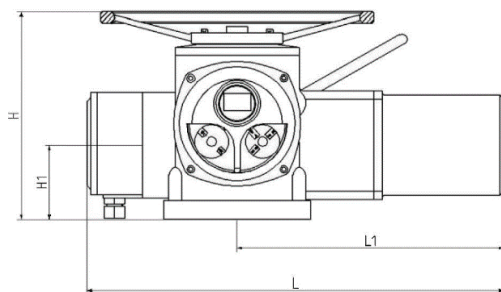


ОСНОВНЫЕ ТЕХНИЧЕСКИЕ ДАННЫЕ И ХАРАКТЕРИСТИКИ MT-N-(020-060)EM-02-x-Y1

	MT-N-020E M-02-x-Y1	MT-N-030E M-02-x-Y1	MT-N-045E M-02-x-Y1	MT-N-060E M-02-x-Y1
Напряжение питания, В	3x380В или 220В	3x380В или 220В	3x380В или 220В	3x380В
Мощность электродвигателя, КВт	0,37	0,55	1,1	1,5
Питание сети конечных выключателей	220В	220В	220В	220В
Крутящий момент, Нм	200	300	450	600
Скорость, об./мин.	18	18	24	24
Максимальное число оборотов привода	50	50	50	50
Максимальный диаметр штока арматуры, мм	40	40	48	48
Вес, кг	15	17	110	120
Степень защиты корпуса	IP67	IP67	IP65	IP65
Температура окружающей среды, °С	-28 ...+60	-28 ...+60	-28 ...+60	-28 ...+60
Температура срабатывания внутренней тепловой защиты, °С	90	90	90	90
Наличие дублера	штурвал	штурвал	штурвал	штурвал
Наличие моментных выключателей	Есть	Есть	Есть	Есть
Материал корпуса	алюминий	алюминий	алюминий	алюминий
Тип ISO-фланца	F10, F14	F10, F14	F16, F25	F16, F25

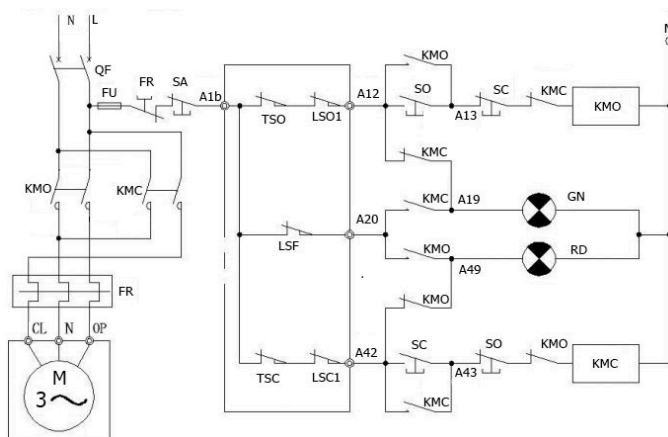


ГАБАРИТНЫЕ РАЗМЕРЫ ЭЛЕКТРОПРИВОДА МТ-N-ХЕМ-02-Х-У1

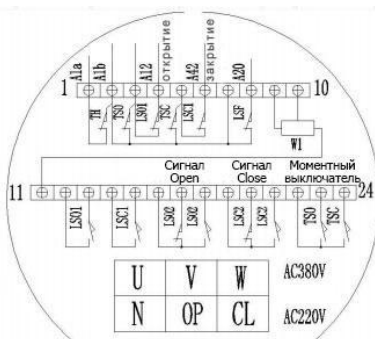
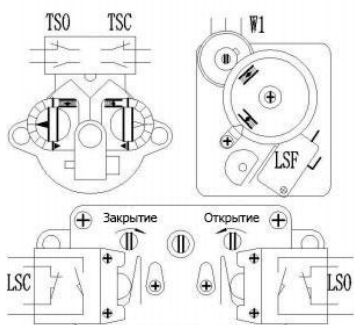
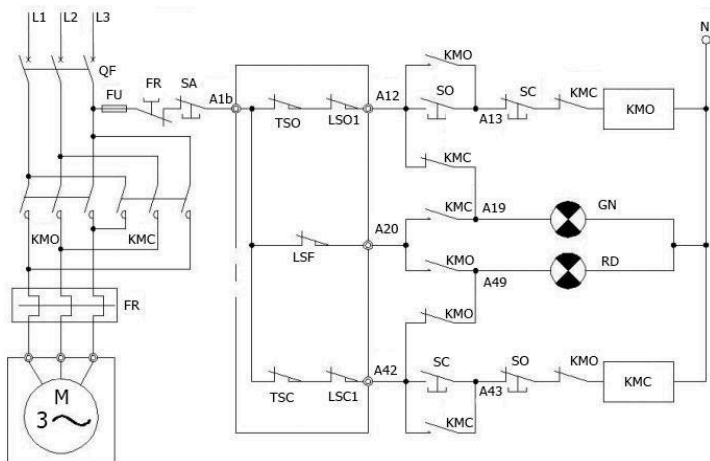


Модель привода	H, мм	H1, мм	L, мм	L1, мм
MT-N-020EM-02-х-У1	248	90	435	278
MT-N-030EM-02-х-У1	248	90	435	278
MT-N-045EM-02-х-У1	325	116	640	410
MT-N-060EM-02-х-У1	325	116	640	410

ЭЛЕКТРИЧЕСКАЯ СХЕМА ПОДКЛЮЧЕНИЯ ЭЛЕКТРОПРИВОДА МТ-N-ХЕМ-02-220VAC-У1



ЭЛЕКТРИЧЕСКАЯ СХЕМА ПОДКЛЮЧЕНИЯ ЭЛЕКТРОПРИВОДА MT-N-xEM-02-380VAC-U1



ОБОЗНАЧЕНИЯ НА СХЕМЕ

	Расшифровка	Модель	Кол.	Прим.
FR	тепловое реле		1	поставляется отдельно
KMO KMC	контактор	GJ10	1	поставляется отдельно
SA SO SC	кнопка	LA11-11D	3	поставляется отдельно
TSO TSC	моментный выключатель	DK3-2A	1	
LSO LSC	конечный выключатель	HWK-22A	1	
LSF	выключение сигнализации	V-157	1	
W1	потенциометр	WX14-12	1	
M	электродвигатель	YDF2-W	1	
TH	тепловая защита		1	спец. заказ
RT	обогреватель		1	спец. заказ

МОНТАЖ И ЭКСПЛУАТАЦИЯ

1. Электропривод многооборотный MT-N-xZ-01-x-Y1, в отличие от MT-N-xEM-02-x-Y1, не оборудован моментными выключателями, поэтому при использовании электропривода в качестве исполнительного управляющего элемента на арматуре транспортирующей загрязненную и/или абразивную среду с твердыми включениями, во избежание выхода электропривода и/или арматуры из строя, требуется исключить вероятность заклинивания запорного органа арматуры из-за попадания твердых частиц/тел между запорным органом и корпусом и/или уплотнением арматуры либо предусмотреть электрическую защиту и отключение по току потребления электропривода.
2. При установке привода на задвижку в любом положении, отличном от вертикального, привод должен иметь собственные опоры.
3. Перед запуском электропривода необходимо произвести несколько циклов пробного открытия-закрытия задвижки с помощью ручного дублера электропривода. Если при открытии от ручного дублера запорная арматура открывается-закрывается нормально, то следует подключить ее к сетям питания и управления и произвести несколько циклов пробного открытия-закрытия с помощью электропривода.



ГАРАНТИЙНЫЙ СРОК

Гарантийный срок – 12 месяцев с момента ввода в эксплуатацию, но не более 18 месяцев со дня продажи.

Гарантия не распространяется:

- на части и материалы изделия подверженные износу;
- на случаи повреждения, возникшие вследствие:
 - внесения изменения в оригинальную конструкцию изделия;
 - нарушения общих монтажных рекомендаций;
 - неисправностей, возникших при неправильном обслуживании и складировании;
 - неправильной эксплуатации и применения оборудования.

Опломбировано ООО «ДН.ру».

Самостоятельная настройка концевых (конечных) выключателей электропривода автоматически аннулирует заводскую гарантию. Для настройки обратитесь к специалистам по телефону +7-495-504-37-40.

ОТМЕТКА О ПРОДАЖЕ

№ п/п	Наименование	Кол-во

Дата продажи: _____

М.П.

