



ТЕХНИЧЕСКИЙ ПАСПОРТ

**Кран шаровой DN.ru BV32xP(4pc)-SP-3x-T-ISO-H
Ду10-100 Ру63/40 нержавеющая сталь, трехходовой,
стандартнопроходной, резьбовой
с ISO фланцем и рукояткой**



1. ОБЩИЕ СВЕДЕНИЯ ОБ ИЗДЕЛИИ

1.1. Наименование изделия: Кран шаровой DN.ru BV32xP(4pc)-SP-3x-T-ISO-H Ду10-100 Ру63/40 нержавеющая сталь, трехходовой, стандартнопроходной, резьбовой с ISO фланцем и рукояткой.

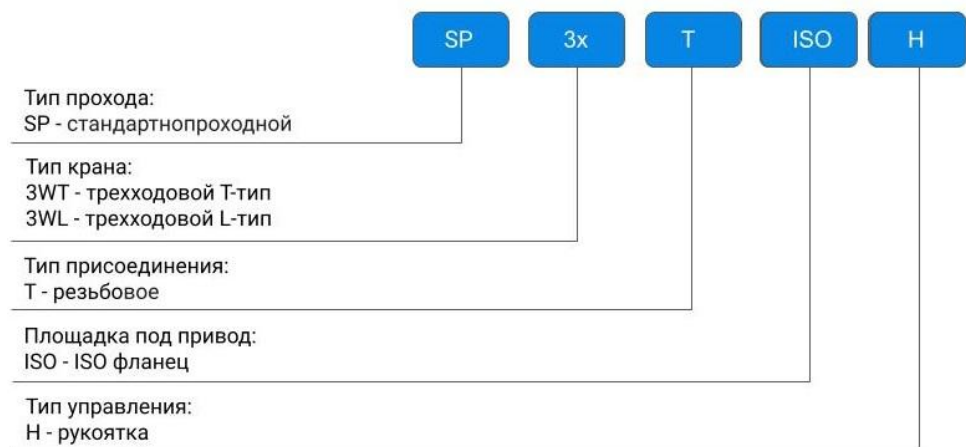
1.2. Декларация о соответствии ЕАЭС N RU Д-РУ.РА04.В.60899/24, срок действия до 26.05.2029.

1.3. Назначение: Кран шаровой 3-ходовой применяется в качестве запорной арматуры в системах теплоснабжения, водоснабжения, в паровых, топливных и пневмосистемах со сжатым воздухом и нейтральными газами. Установка кранов данной серии возможна в системы транспортирующие жидкие и газообразные среды (вода, нефть, масла, пар, воздух, спирты, гликоль и др.), неагрессивные к материалам крана.

1.4. Принцип работы: Перекрытие рабочего потока происходит посредством запирающего элемента, которым служит шар со сквозным цилиндрическим отверстием. С помощью рукоятки, установленной на корпусе, осуществляется поворот шара вокруг оси. Основным отличием от обычного муфтового крана является наличие трех патрубков присоединения с внутренней резьбой.



1.5. Расшифровка обозначения:



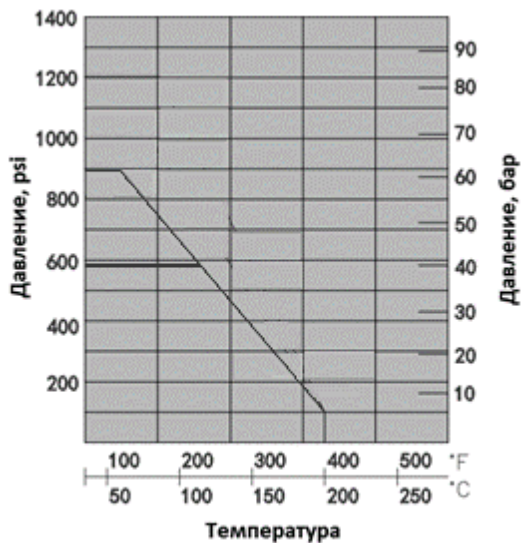
2. ОСНОВНЫЕ ТЕХНИЧЕСКИЕ ДАННЫЕ И ХАРАКТЕРИСТИКИ

Таблица 1

| | |
|--------------------------------------|---|
| Номинальный диаметр DN, мм | 10-100 |
| Номинальное давление PN, бар | DN10÷50 – 63 DN65÷100 – 40 |
| Температура рабочей среды t, °C | от -20 до +200 |
| Рабочая среда | вода, пар, нефтепродукты и другие жидкие или газообразные среды, нейтральные к материалам крана |
| Присоединение к трубопроводу | резьбовое |
| Тип проходного сечения | стандартнопроходной |
| Класс герметичности шарового затвора | «А» по ГОСТ 9544-2015 |
| Тип управления | ручной (рукоятка) |
| Дополнение | возможна установка электрического или пневмопривода (ISO 5211-2001) |



3. ДИАГРАММА «ТЕМПЕРАТУРА-ДАВЛЕНИЕ»



4. ОСНОВНЫЕ МАТЕРИАЛЫ ДЕТАЛЕЙ

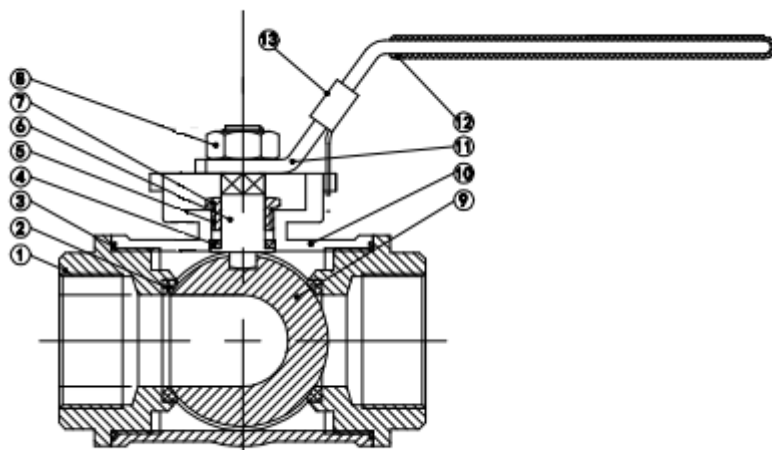
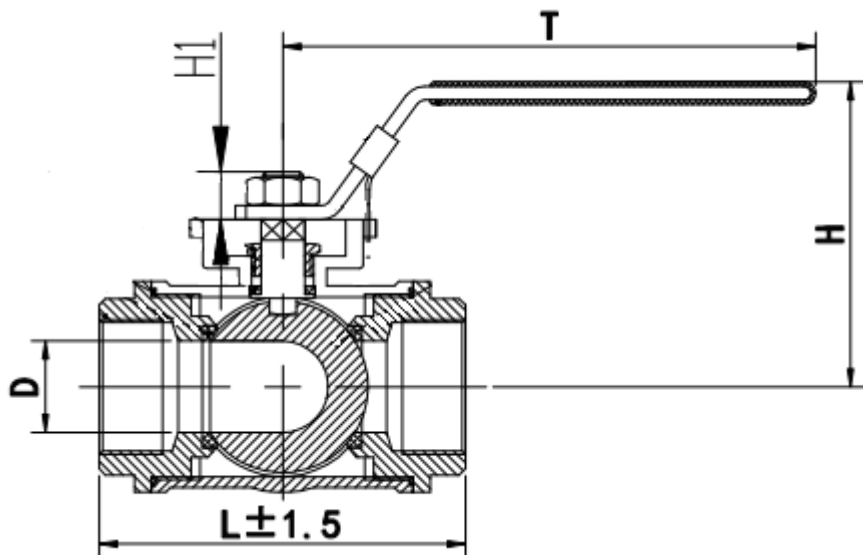


Таблица 2

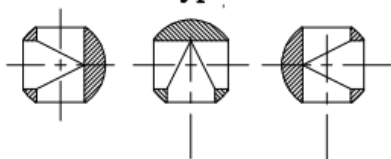
| № п/п | Наименование детали | Материал | Количество |
|-------|----------------------|-------------|------------|
| 1 | Крышка | SS316 | 3 |
| 2 | Седельные кольца | PPL | 4 |
| 3 | Прокладка соединения | PTFE/RPTFE | 3 |
| 4 | Упорная шайба | PTFE/RPTFE | 1 |
| 5 | Уплотнение | PTFE/RPTFE | 1 |
| 6 | Шток | S304 / S316 | 1 |
| 7 | Сальник | SS304 | 1 |
| 8 | Гайка | SS304 | 2 |
| 9 | Шар затворный | S304 / S316 | 1 |
| 10 | Корпус | SS316 | 1 |
| 11 | Рукоятка | S304 | 1 |
| 12 | Оболочка рукоятки | ПВХ | 1 |
| 13 | Стопор | SS304 | 1 |



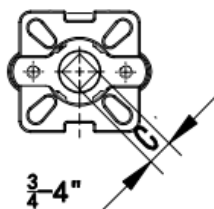
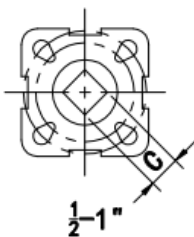
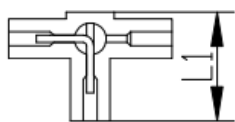
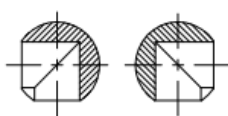
5. ВЕСОГАБАРИТНЫЕ ПАРАМЕТРЫ



Type T



Type L



IS05211



Таблица 3

| DN | D | L±1.5 | L1 | H1 | H | T | C | Крутящий момент | ISO 5211 | Вес T-тип | Вес L-тип |
|-----|----|-------|-----|----|------|-----|----|-----------------|----------|-----------|-----------|
| | | | | | | | | Нм | - | кг | кг |
| 10 | 10 | 71 | 55 | 13 | 56 | 100 | 9 | 2 | F03/F04 | 0,580 | 0,530 |
| 15 | 12 | 71 | 55 | 13 | 55 | 131 | 9 | 1,6 | F03/F04 | 0,565 | 0,475 |
| 20 | 15 | 82 | 63 | 10 | 73 | 131 | 9 | 3,1 | F03/F04 | 0,805 | 0,800 |
| 25 | 18 | 98 | 72 | 13 | 78,5 | 167 | 11 | 4,5 | F04/F05 | 1,190 | 1,165 |
| 32 | 25 | 118 | 92 | 12 | 90 | 167 | 11 | 11,5 | F04/F05 | 2,215 | 2,255 |
| 40 | 32 | 122 | 100 | 20 | 115 | 193 | 14 | 19 | F05/F07 | 3,380 | 3,555 |
| 50 | 38 | 150 | 119 | 19 | 122 | 193 | 14 | 24 | F05/F07 | 4,505 | 4,730 |
| 65 | 50 | 178 | 142 | 20 | 138 | 242 | 17 | 41 | F07/F10 | 6,870 | 7,000 |
| 80 | 64 | 202 | 163 | 18 | 163 | 150 | 17 | 58 | F07/F10 | 9,670 | 9,970 |
| 100 | 78 | 231 | 192 | 25 | 192 | 154 | 17 | 64 | F07/F10 | 13,725 | 14,245 |

6. УКАЗАНИЯ ПО ЭКСПЛУАТАЦИИ

6.1. Запрещается:

- использовать шаровые краны в качестве регулирующей арматуры;
- допускать замерзание рабочей среды внутри шарового крана;
- эксплуатировать изделия в условиях и при параметрах, не соответствующих паспортным значениям;
- производить монтажные, демонтажные, профилактические работы при наличии рабочей среды и давления в трубопроводе;
- применять шаровые краны вместо заглушек при испытаниях трубопроводных систем;
- использовать краны в качестве опор для трубопровода;
- применять для управления краном рычаги (газовые ключи, удлинители), увеличивающие плечо рукоятки;
- устанавливать изделия на системы с рабочей средой, содержащей абразивные компоненты.

6.2. Во избежание гидроудара в трубопроводе открытие и закрытие крана производить плавно, без рывков.

6.3. Не допускается эксплуатировать кран с ослабленной гайкой крепления рукоятки, так как это может привести к поломке шейки штока.



6.3. В целях профилактики, а также для предотвращения образования карстовых отложений на поверхности шара, требуется несколько раз в год совершать по 2-3 цикла «открыто-закрыто».

6.4. В случае использования шарового крана с рабочей средой с высоким содержанием механических примесей, установка дополнительного фильтрующего оборудования на входе является обязательной.

6.5. При монтаже и эксплуатации кранов должны выполняться требования безопасности по ГОСТ 12.2.063–81.

6.6. Обслуживание кранов в процессе эксплуатации сводится к периодическим осмотрам. При этом проверяется ход штока до полного открытия-закрытия крана, отсутствие течи.

7. ИНСТРУКЦИЯ ПО МОНТАЖУ

7.1. Монтаж резьбовых соединительных деталей трубопроводов следует производить в соответствии с требованиями СниП 3.05.01-85 «Внутренние санитарно-технические системы».

7.2. Шаровой кран разрешается устанавливать на участке трубопровода в любом монтажном положении, обеспечивающем удобство эксплуатации и доступа к приводу.

7.3. Установка и демонтаж изделия, а также любые операции по ремонту или регулировке должны производиться при отсутствии давления в системе.

7.4. Перед установкой крана, трубопровод должен быть очищен от грязи, песка, окалины и любых посторонних предметов.

7.5. Для исключения попадания во внутренние полости крана загрязнений (излишки уплотнительного материала, пасты и пр.), кран следует монтировать в полностью открытом положении.

7.6. В качестве уплотнителя для резьбовых соединений при температуре рабочей среды до 105°С включительно следует применять ленту из фторопластового уплотнительного материала (ФУМ) или льняную прядь, пропитанную свинцовым суриком или белилами, замешанными на олифе. В качестве уплотнителя для резьбовых соединений при температуре рабочей среды выше 105°С, а также для конденсационных линий следует применять ленту ФУМ или асбестовую прядь вместе с льняной прядью, пропитанные графитом, замешанным на олифе. Лента ФУМ и льняная прядь должны накладываться ровным слоем по ходу резьбы и не выступать внутрь и наружу трубы.

7.7. При монтаже крана, в целях предотвращения образования трещин и сколов на муфтовых торцах крана, деформации корпуса крана и разгерметизации места соединения полукорпусов, рекомендуется применять стандартные рожковые ключи.



При монтаже необходимо затягивать кран за ближайшую к трубе часть корпуса крана на которую он монтируется.

7.8. Шаровой кран не должен испытывать нагрузок от трубопровода (изгиб, сжатие, растяжение, кручение, перекосы, вибрация, несоосность патрубков). При необходимости должны быть предусмотрены опоры или компенсаторы, снижающие нагрузку на кран от трубопровода.

7.9. После осуществления монтажа необходимо проверить работоспособность крана поворотом рукоятки, при этом подвижные части должны перемещаться плавно, без рывков и заеданий. Испытания на герметичность соединений проводятся в соответствии с требованиями ГОСТ 24054 и ГОСТ 25136.

8. УСЛОВИЯ ТРАНСПОРТИРОВКИ И ХРАНЕНИЯ

8.1. Транспортировка шаровых кранов осуществляется в соответствии с ГОСТ 15150 (категория 5).

8.2. Хранение должно осуществляться в заводской упаковке в соответствии с ГОСТ 15150 (категория 3).

8.3. При отгрузке потребителю краны консервации не подвергаются, так как материалы, применяемые при их изготовлении атмосферостойкие, имеют защитное покрытие.

8.4. В процессе хранения, транспортировки шаровые краны не оказывают вреда окружающей среде и здоровью человека.

9. УТИЛИЗАЦИЯ

9.1. Утилизация изделия производится в соответствии с установленным на предприятии порядком (переплавка, захоронение, перепродажа), составленным в соответствии с Законами РФ №96-ФЗ "Об охране атмосферного воздуха", №89-ФЗ "Об отходах производства и потребления", №52-ФЗ "О санитарно-эпидемиологическом благополучии населения", а также другими российскими и региональными нормами, актами, правилами, распоряжениями и пр., принятыми во исполнение указанных законов.



10. ГАРАНТИЙНЫЕ ОБЯЗАТЕЛЬСТВА

10.1. Гарантийный срок – 12 месяцев с момента ввода в эксплуатацию, но не более 18 месяцев со дня продажи.

10.2. Гарантия распространяется на оборудование, установленное и используемое в соответствии с инструкциями по установке и техническими характеристиками изделия, описанными в данном паспорте.

10.3. Изготовитель гарантирует соответствие изделия требованиям безопасности, при условии соблюдения потребителем правил транспортировки, хранения, монтажа и эксплуатации.

10.4. Гарантия распространяется на все дефекты, возникшие по вине завода-изготовителя

10.5. Гарантия не распространяется:

- на части и материалы изделия подверженные износу;
- на случаи повреждения, возникшие вследствие:
 - внесения изменения в оригинальную конструкцию изделия;
 - нарушения общих монтажных рекомендаций;
 - неисправностей, возникших при неправильном обслуживании и складировании;
 - неправильной эксплуатации и применения оборудования.

11. УСЛОВИЯ ГАРАНТИЙНОГО ОБСЛУЖИВАНИЯ

11.1. Претензии к качеству товара могут быть предъявлены в течение гарантийного срока.

11.2. Неисправные изделия в течение гарантийного срока ремонтируются или обмениваются на новые бесплатно. Решение о замене или ремонте изделия принимает ООО "ДН.ру". Замененное изделие или его части, полученные в результате ремонта, переходят в собственность ООО "ДН.ру".

11.3. Затраты, связанные с демонтажем, монтажом и транспортировкой неисправного изделия в период гарантийного срока Покупателю не возмещаются.

11.4. В случае необоснованности претензии, затраты на диагностику и экспертизу изделия оплачиваются Покупателем.

11.5. Изделия принимаются в гарантийный ремонт (а также при возврате) полностью укомплектованными.



ГАРАНТИЙНЫЙ ТАЛОН № _____

| № п/п | Наименование | Кол-во |
|-------|--------------|--------|
| | | |
| | | |
| | | |

Название и адрес торгующей организации _____

Дата продажи _____ Подпись продавца _____

Штамп или печать торгующей организации _____ Штамп о приемке _____

С условиями гарантии согласен:

Покупатель _____ (подпись)

Гарантийный срок – 12 месяцев с момента ввода в эксплуатацию, но не более 18 месяцев со дня продажи.

По вопросам гарантийного ремонта, рекламаций и претензий к качеству изделий обращаться в ООО "ДН.ру" по адресу : 117403, Россия, г. Москва, проезд Востряковский, дом 10Б, стр. 3, помещ. 19. Эл.адрес: info@dn.ru.

При предъявлении претензии к качеству товара, покупатель предъявляет следующие документы:

1. Заявление в произвольной форме, в котором указываются:

- название организации или Ф.И.О. покупателя, фактический адрес, контактные телефоны;
- название и адрес организации, производившей монтаж;
- основные параметры системы, в которой использовалось изделие;
- краткое описание дефекта.

2. Документ, подтверждающий покупку изделия (накладная, квитанция)..

3. Акт гидравлического испытания системы, в которой монтировалось изделие.

4. Настоящий заполненный гарантийный талон.

Отметка о возврате или обмене товара _____

Дата: «__» _____ 202__г. Подпись _____

