



## ТЕХНИЧЕСКИЙ ПАСПОРТ

**Кран шаровой DN.ru BVxxP-FP-F-H Ду15-100  
Ру40/25/16 трехсоставной, нержавеющая сталь,  
полнопроходной, фланцевый,  
с ISO-фланцем и рукояткой**



## 1. ОБЩИЕ СВЕДЕНИЯ ОБ ИЗДЕЛИИ

1.1. Наименование изделия: Кран шаровой DN.ru BVxxP-FP-F-H Ду15-100 Ру40/25/16 трехсоставной, нержавеющая сталь, полнопроходной, фланцевый, с ISO-фланцем и рукояткой.

1.2. Декларация о соответствии: ЕАЭС N RU Д-CN.PA09.B.55736/22, срок действия до 29.12.2027.

1.3. Изготовитель (поставщик): ООО "ДН.РУ", 117403, Россия, г. Москва, проезд Востряковский, дом 10Б, стр. 3, помещ. 19.

1.34. Назначение: Кран шаровой применяется в качестве запорной арматуры в системах теплоснабжения, водоснабжения, в паровых, топливных и пневмосистемах со сжатым воздухом и нейтральными газами. Установка кранов данной серии возможна в системы, транспортирующие жидкие и газообразные среды (вода, нефть, масла, пар, воздух, спирты, гликоль и др.), неагрессивные к материалам крана.

1.5. Принцип работы: Перекрытие рабочего потока происходит посредством запирающего элемента, которым служит шар со сквозным цилиндрическим отверстием. С помощью рукоятки, установленной на корпусе, осуществляется поворот шара вокруг оси. Для полного перекрытия потока достаточно повернуть ее на угол 90 градусов.

## 2. ОСНОВНЫЕ ТЕХНИЧЕСКИЕ ДАННЫЕ И ХАРАКТЕРИСТИКИ

Таблица 1

|                                      |   |
|--------------------------------------|---|
| Номинальный диаметр DN, мм           | 15-100  |
| Рабочее давление PN, бар             | DN15-50 – 40<br>DN65-80 – 25<br>DN100 – 16  |
| Температура рабочей среды t, °C      | от -20 до +180  |
| Рабочая среда                        | Вода, пар, нефтепродукты и другие жидкие или газообразные среды, нейтральные к материалам крана |
| Присоединение к трубопроводу         | фланцевое   |
| Тип проходного сечения               | полнопроходной  |
| Класс герметичности шарового затвора | «А» по ГОСТ 9544-2015   |
| Тип управления                       | ручной (рукоятка)   |
| Дополнение                           | возможна установка электрического или пневмопривода (ISO 5211-2001)                             |



### 3. ОСНОВНЫЕ МАТЕРИАЛЫ ДЕТАЛЕЙ

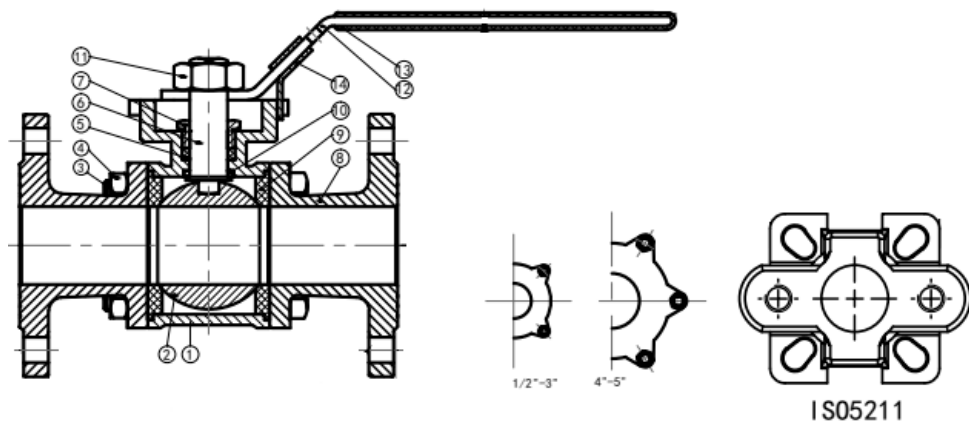


Таблица 2

| № п/п | Наименование детали | Материал      | Количество |
|-------|---------------------|---------------|------------|
| 1     | Корпус              | SS304 / SS316 | 1          |
| 2     | Шар затворный       | S304 / S316   | 1          |
| 3     | Болт                | S201 / S304   | 4~6        |
| 4     | Гайка               | S201 / S304   | 6~12       |
| 5     | Уплотнение          | PTFE          | 1          |
| 6     | Шток                | SS304 / SS316 | 1          |
| 7     | Сальник             | S201 / S304   | 1          |
| 8     | Крышка              | WCB/CF8/CF8M  | 2          |
| 9     | Седельные кольца    | PTFE          | 2          |
| 10    | Упорная шайба       | PTFE          | 1          |
| 11    | Гайка               | S201 / S304   | 1          |
| 12    | Рукоятка            | S201 / S304   | 1          |
| 13    | Оболочка рукоятки   | ПВХ           | 1          |
| 14    | Стопор              | S201 / S304   | 1          |



#### 4. ВЕСОГАБАРИТНЫЕ ПАРАМЕТРЫ

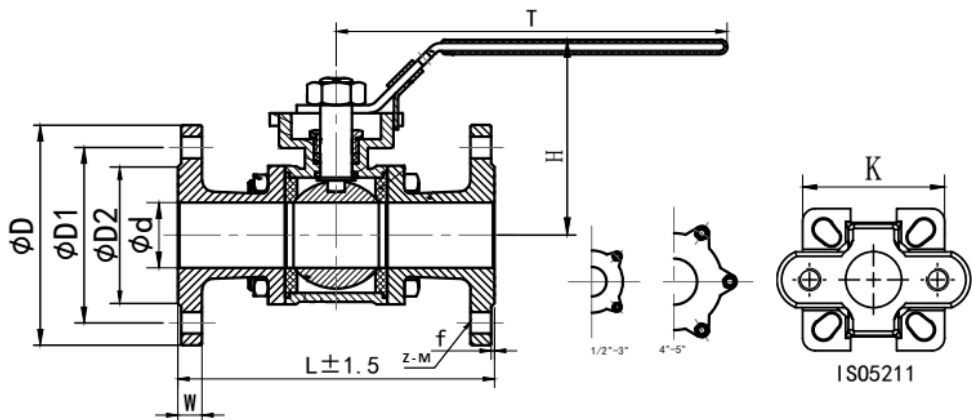


Таблица 3

| DN  | d  | D   | D1  | D2  | W  | f | L±1.5 | T   | H     | Квадрат штока крана | Крутящий момент | ISO 5211 | Вес    |
|-----|----|-----|-----|-----|----|---|-------|-----|-------|---------------------|-----------------|----------|--------|
|     | мм |     |     |     |    |   |       |     |       |                     | Нм              | -        | кг     |
| 15  | 15 | 95  | 65  | 45  | 16 | 2 | 130   | 128 | 71    | 9x9                 | 8               | F03/F04  | 2,08   |
| 20  | 20 | 105 | 75  | 58  | 18 | 2 | 150   | 129 | 74    | 9x9                 | 10              | F03/F04  | 2,945  |
| 25  | 25 | 115 | 85  | 68  | 18 | 2 | 160   | 167 | 97    | 11x11               | 14              | F04/F05  | 3,775  |
| 32  | 32 | 140 | 100 | 78  | 18 | 2 | 180   | 167 | 110   | 11x11               | 20              | F04/F05  | 5,215  |
| 40  | 38 | 150 | 110 | 88  | 18 | 3 | 200   | 193 | 117   | 14x14               | 29              | F05/F07  | 6,505  |
| 50  | 50 | 165 | 125 | 102 | 20 | 3 | 230   | 193 | 125,5 | 14x14               | 42              | F05/F07  | 8,405  |
| 65  | 64 | 184 | 145 | 122 | 20 | 3 | 290   | 242 | 135,5 | 17x17               | 85              | F07/F10  | 13,055 |
| 80  | 79 | 200 | 160 | 138 | 20 | 3 | 310   | 272 | 157   | 17x17               | 146             | F07/F10  | 18,045 |
| 100 | 99 | 220 | 180 | 158 | 20 | 3 | 350   | 295 | 181   | 17x17               | 235             | F07/F10  | 27,755 |

Таблица 4

| DN    | 15    | 20    | 25    | 32    | 40    | 50    | 65    | 80    | 100   |
|-------|-------|-------|-------|-------|-------|-------|-------|-------|-------|
| Z - M | M14x4 | M14x4 | M14x4 | M18x4 | M18x4 | M18x4 | M18x4 | M18x8 | M18x8 |



## 5. УКАЗАНИЯ ПО ЭКСПЛУАТАЦИИ

### 5.1. Запрещается:

- использовать шаровые краны в качестве регулирующей арматуры;
- допускать замерзание рабочей среды внутри шарового крана;
- эксплуатировать изделия в условиях и при параметрах, не соответствующих паспортным значениям;
- производить монтажные, демонтажные, профилактические работы при наличии рабочей среды и давления в трубопроводе;
- применять шаровые краны вместо заглушек при испытаниях трубопроводных систем;
- использовать краны в качестве опор для трубопровода;
- применять для управления краном рычаги (газовые ключи, удлинители), увеличивающие плечо рукоятки;
- устанавливать изделия на системы с рабочей средой, содержащей абразивные компоненты.

5.2. Во избежание гидроудара в трубопроводе открытие и закрытие крана производить плавно, без рывков.

5.3. Не допускается эксплуатировать кран с ослабленной гайкой крепления рукоятки, так как это может привести к поломке шейки штока.

5.3. В целях профилактики, а также для предотвращения образования карстовых отложений на поверхности шара, требуется несколько раз в год совершать по 2-3 цикла «открыто-закрыто».

5.4. В случае использования шарового крана с рабочей средой с высоким содержанием механических примесей, установка дополнительного фильтрующего оборудования на входе является обязательной.

5.5. При монтаже и эксплуатации кранов должны выполняться требования безопасности по ГОСТ 12.2.063–81.

5.6. Обслуживание кранов в процессе эксплуатации сводится к периодическим осмотрам. При этом проверяется ход штока до полного открытия-закрытия крана, отсутствие течи.



## **6. УКАЗАНИЯ ПО МОНТАЖУ**

- 6.1. Шаровой кран разрешается устанавливать на участке трубопровода в любом монтажном положении, обеспечивающем удобство эксплуатации и доступа к приводу.
- 6.2. Установка и демонтаж изделия, а также любые операции по ремонту или регулировке должны производиться при отсутствии давления в системе.
- 6.3. Перед установкой крана, трубопровод должен быть очищен от грязи, песка, окалины и любых посторонних предметов.
- 6.4. Шаровой кран не должен испытывать нагрузок от трубопровода (изгиб, сжатие, растяжение, кручение, перекосы, вибрация, несоосность патрубков). При необходимости должны быть предусмотрены опоры или компенсаторы, снижающие нагрузку на кран от трубопровода.
- 6.5. После осуществления монтажа необходимо проверить работоспособность крана поворотом рукоятки, при этом подвижные части должны перемещаться плавно, без рывков и заеданий. Испытания на герметичность соединений проводятся в соответствии с требованиями ГОСТ 24054 и ГОСТ 25136.

## **7. УСЛОВИЯ ТРАНСПОРТИРОВКИ И ХРАНЕНИЯ**

- 7.1. Транспортировка шаровых кранов осуществляется в соответствии с ГОСТ 15150 (категория 5).
- 7.2. Хранение должно осуществляться в заводской упаковке в соответствии с ГОСТ 15150 (категория 3).
- 7.3. При отгрузке потребителю краны консервации не подвергаются, так как материалы, применяемые при их изготовлении атмосферостойкие, имеют защитное покрытие.
- 7.4. В процессе хранения, транспортировки шаровые краны не оказывают вреда окружающей среде и здоровью человека.

## **8. УТИЛИЗАЦИЯ**

- 8.1. Утилизация изделия производится в соответствии с установленным на предприятии порядком (переплавка, захоронение, перепродажа), составленным в соответствии с Законами РФ №96-ФЗ “Об охране атмосферного воздуха”, №89-ФЗ “Об отходах производства и потребления”, №52-ФЗ “О санитарно-эпидемиологическом благополучии населения”, а также другими российскими и региональными нормами, актами, правилами, распоряжениями и пр., принятыми во исполнение указанных законов.



## 9. ГАРАНТИЙНЫЕ ОБЯЗАТЕЛЬСТВА

9.1. Изготовитель гарантирует работоспособность изделия в течение 12 месяцев с момента ввода в эксплуатацию, но не более 18 месяцев со дня продажи.

9.2. Гарантия распространяется на оборудование, установленное и используемое в соответствии с инструкциями по установке и техническими характеристиками изделия, описанными в данном паспорте.

9.3. Изготовитель гарантирует соответствие изделия требованиям безопасности, при условии соблюдения потребителем правил транспортировки, хранения, монтажа и эксплуатации.

9.4. Гарантия распространяется на все дефекты, возникшие по вине завода-изготовителя

9.5. Гарантия не распространяется:

- на части и материалы изделия подверженные износу;
- на случаи повреждения, возникшие вследствие:
  - внесения изменения в оригинальную конструкцию изделия;
  - нарушения общих монтажных рекомендаций;
  - неисправностей, возникших при неправильном обслуживании и складировании; неправильной эксплуатации и применения оборудования.

## 10. УСЛОВИЯ ГАРАНТИЙНОГО ОБСЛУЖИВАНИЯ

10.1. Претензии к качеству товара могут быть предъявлены в течение гарантийного срока.

10.2. Неисправные изделия в течение гарантийного срока ремонтируются или обмениваются на новые бесплатно. Решение о замене или ремонте изделия принимает ООО "ДН.ру". Замененное изделие или его части, полученные в результате ремонта, переходят в собственность ООО "ДН.ру".

10.3. Затраты, связанные с демонтажем, монтажом и транспортировкой неисправного изделия в период гарантийного срока Покупателю не возмещаются.

10.4. В случае необоснованности претензии, затраты на диагностику и экспертизу изделия оплачиваются Покупателем.

10.5. Изделия принимаются в гарантийный ремонт (а также при возврате) полностью укомплектованными.



## ГАРАНТИЙНЫЙ ТАЛОН № \_\_\_\_

| № п/п | Наименование | Кол-во |
|-------|--------------|--------|
|       |              |        |
|       |              |        |
|       |              |        |

Название и адрес торгующей организации \_\_\_\_\_

Дата продажи \_\_\_\_\_ Подпись продавца \_\_\_\_\_

Штамп или печать торгующей организации

Штамп о приемке

С условиями гарантии согласен:

Покупатель \_\_\_\_\_ (подпись)

Гарантийный срок – 12 месяцев с момента ввода в эксплуатацию, но не более 18 месяцев со дня продажи.

По вопросам гарантийного ремонта, рекламаций и претензий к качеству изделий обращаться в ООО "ДН.ру" по адресу : 117403, Россия, г. Москва, проезд Востряковский, дом 10Б, стр. 3, помещ. 19. Эл.адрес: [info@dn.ru](mailto:info@dn.ru).

При предъявлении претензии к качеству товара, покупатель предъявляет следующие документы:

1. Заявление в произвольной форме, в котором указываются:
  - название организации или Ф.И.О. покупателя, фактический адрес, контактные телефоны;
  - название и адрес организации, производившей монтаж;
  - основные параметры системы, в которой использовалось изделие;
  - краткое описание дефекта.
2. Документ, подтверждающий покупку изделия (накладная, квитанция)..
3. Акт гидравлического испытания системы, в которой монтировалось изделие.
4. Настоящий заполненный гарантийный талон.

Отметка о возврате или обмене товара \_\_\_\_\_

Дата: «\_\_» \_\_\_\_\_ 202\_\_г. Подпись \_\_\_\_\_

