



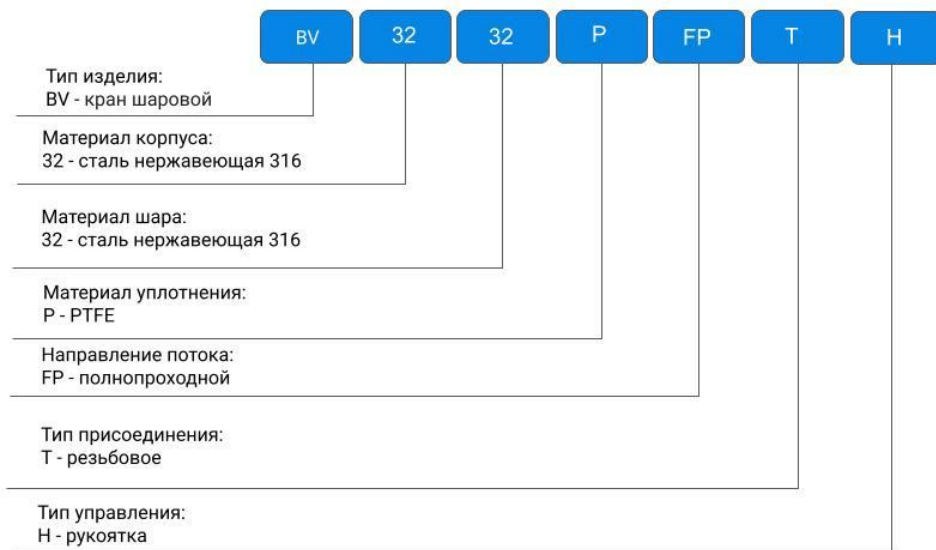
ТЕХНИЧЕСКИЙ ПАСПОРТ

**Кран шаровой DN.ru BV3232P-FP-T-H Ду10-100 Ру63
нержавеющая сталь, полнопроходной, резьбовой,
с ISO-фланцем и рукояткой**



1. ОБЩИЕ СВЕДЕНИЯ ОБ ИЗДЕЛИИ

- 1.1. Наименование изделия: Кран шаровой DN.ru BV3232P-FP-T-H Ду10-100 Ру63 нержавеющая сталь, полнопроходной, резьбовой, с ISO-фланцем и рукояткой.
- 1.2. Декларация о соответствии: ЕАЭС N RU Д-RU.РА04.В.60899/24, срок действия до 26.05.2029.
- 1.3. Назначение: Кран шаровой применяется в качестве запорной арматуры в системах теплоснабжения, водоснабжения, в паровых, топливных и пневмосистемах со сжатым воздухом и нейтральными газами. Установка кранов данной серии возможна в системы транспортирующие жидкие и газообразные среды (вода, нефть, масла, пар, воздух, спирты, гликоль и др.), неагрессивные к материалам крана. Использование шаровых кранов в качестве регулирующей арматуры не допускается.
- 1.4. Расшифровка обозначения:



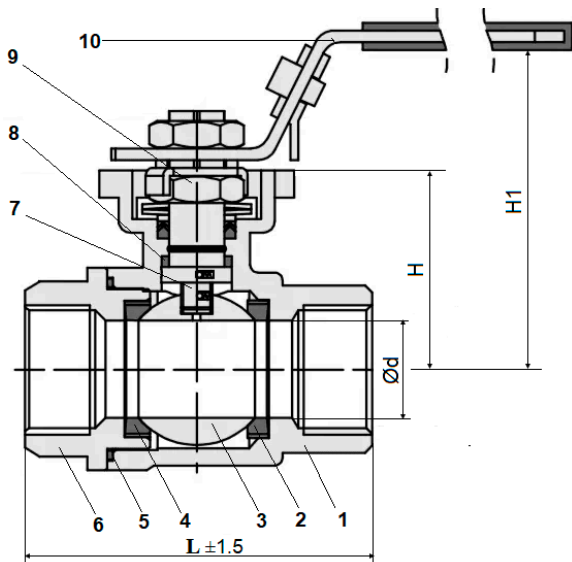
ОСНОВНЫЕ ТЕХНИЧЕСКИЕ ДАННЫЕ И ХАРАКТЕРИСТИКИ

Номинальный диаметр DN, мм	10 – 100
Номинальное давление PN, бар	63
Максимальная температура среды t, °C	До +230
Герметичность в затворе	по классу А ГОСТ 9544-2015
Рабочая среда	Вода, пар, нефтепродукты и другие жидкие или газообразные среды, нейтральные к применяемым материалам
Присоединение к трубопроводу	резьбовое
Тип управления	ручное (ручка-рычаг)
Проход шара	полнопроходной
Внутренняя резьба	BSP, ГОСТ 6357-81

СВЕДЕНИЯ О МАТЕРИАЛАХ ОСНОВНЫХ ДЕТАЛЕЙ

№	Наименование	Материал	№	Наименование	Материал
1, 6	Корпус	Сталь 316	7	Шток	Сталь 316
2, 4	Уплотнение шара	PTFE	8	Уплотнение штока	VITON
3	Шар	Сталь 316	9	Гайка штока	Сталь 316
5	Уплотнительное кольцо	PTFE	10	Рукоятка	нерж сталь





ОСНОВНЫЕ РАЗМЕРЫ КРАНОВ

DN	Ød	L	H	H1	Шток	Резьба	ISO фланец	Крутящий момент	Вес
								Нм	кг
мм						дюйм			
10	10	63	34	68	9x9	3/8"	F03, F04	3,5	0,435
15	15	58	37	68	9x9	1/2"	F03, F04	4,5	0,40
20	20	66	40	75	9x9	3/4"	F03, F04	7,0	0,53
25	24	72	54	88	11x11	1"	F04, F05	8,5	0,930
32	32	83	60	94	11x11	1 1/4"	F04, F05	14,5	1,195
40	38	95	70	118	14x14	1 1/2"	F05, F07	21	1,710
50	49	110	68	125	14x14	2"	F05, F07	28	2,22
65	64	147	94.5	143	17x17	2 1/2"	F07, F10	51	4,485
80	76	169	103.5	152	17x17	3"	F07, F10	86	5,97
100	98	204	122	169	19x19	4"	F07, F10	121	8,835



МОНТАЖ И ЭКСПЛУАТАЦИЯ

1. Краны могут устанавливаться на трубопроводах в любом положении, обеспечивающем удобство их эксплуатации и доступа к ручному приводу.
2. Перед установкой крана трубопровод должен быть очищен от грязи, песка, окалины и т.д.
3. В соответствии с ГОСТ 12.2.063 п.3.10, арматура не должна испытывать нагрузок от трубопровода (изгиб, сжатие, растяжение, кручение, перекосы, вибрация, несоосность патрубков, неравномерность затяжки крепежа). При необходимости должны быть предусмотрены опоры или компенсаторы, снижающие нагрузку на арматуру от трубопровода.
4. Краны должны эксплуатироваться при условиях, изложенных в таблице технических характеристик.
5. Категорически запрещается допускать замерзание рабочей среды внутри крана. При осушении системы в зимний период кран должен быть оставлен полукрытым, чтобы рабочая среда не осталась в полостях за затвором.

ГАРАНТИЙНЫЙ СРОК

Гарантийный срок – 12 месяцев с момента ввода в эксплуатацию, но не более 18 месяцев со дня продажи.

Гарантия не распространяется:

- на части и материалы изделия подверженные износу;
- на случаи повреждения, возникшие вследствие:
 - нарушения паспортных режимов хранения, монтажа, испытания, эксплуатации и обслуживания изделия;
 - ненадлежащей транспортировки и погрузо-разгрузочных работ;
 - наличия следов воздействия веществ, агрессивных к материалам изделия;
 - наличия повреждений, вызванных пожаром, стихией, форс-мажорными обстоятельствами;
 - повреждений, вызванных неправильными действиями потребителя;
 - наличия следов постороннего вмешательства в конструкцию изделия.



ОТМЕТКА О ПРОДАЖЕ

№ п/п	Наименование	Кол-во

Дата продажи: _____

М.П.

