



ТЕХНИЧЕСКИЙ ПАСПОРТ

**Кран шаровой DN.ru BV3232P(4pc)-FP-3x-F-H
Ду15-100 Ру40/16 нержавеющая сталь, трехходовой,
полнопроходной, фланцевый с рукояткой**



1. ОБЩИЕ СВЕДЕНИЯ ОБ ИЗДЕЛИИ

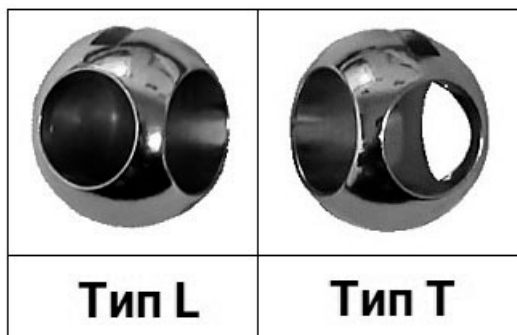
1.1. Наименование изделия: Кран шаровой DN.ru BV3232P(4pc)-FP-3x-F-N Ду15-100 Ру40/16 нержавеющая сталь, трехходовой, полнопроходной, фланцевый с рукояткой.

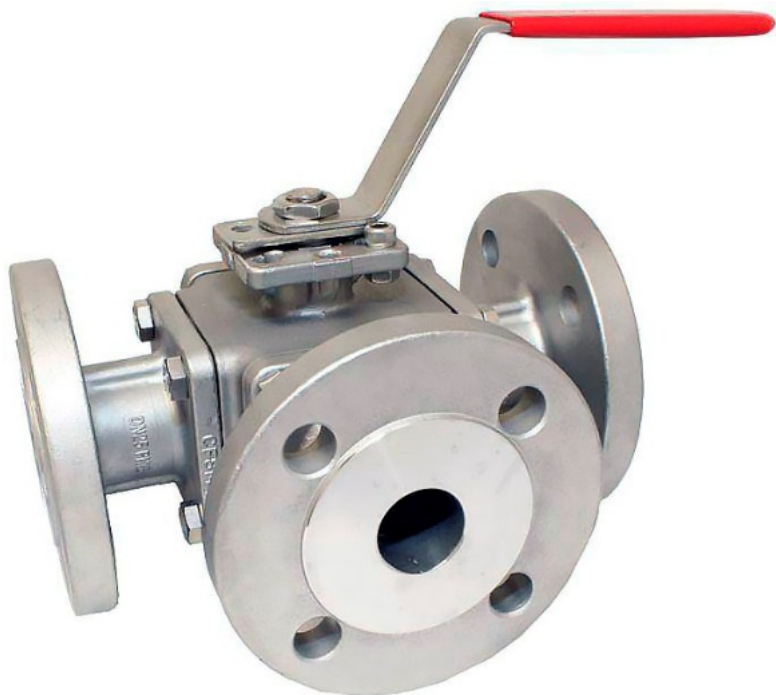
1.2. Декларация о соответствии: ЕАЭС N RU Д-РУ.РА04.В.60899/24, срок действия до 26.05.2029.

1.3. Назначение: Кран шаровой применяется в качестве запорной арматуры, а также для смешивания и разделения потоков рабочей среды в системах теплоснабжения, водоснабжения, в паровых, топливных и пневмосистемах со сжатым воздухом и нейтральными газами. Установка кранов данной серии возможна в системы, транспортирующие жидкие и газообразные среды (вода, нефть, масла, пар, воздух, спирты, гликоль и др.), неагрессивные к материалам крана.

1.4. Принцип работы. С помощью рукоятки, установленной на корпусе, осуществляется поворот шара вокруг оси. Краны типа L относятся к коммутирующему типу устройств. В кранах, имеющих L-образный профиль проточной части запорного шара, рабочая среда поступает через центральный патрубок. В зависимости от положения рукоятки, т.е. самого шара, рабочий поток будет остановлен или направлен в одну из двух противоположных сторон.

Краны типа Т относятся к смешивающему типу устройств. В кранах, имеющих Т-образный профиль проточной части запорного шара, так же имеется два канала. Но, в отличие от L-типа, здесь первый канал проходит в шар насквозь, а второй канал соединяется с полостью первого под прямым углом. Такие краны могут соединять 3 потока одновременно, либо 2 из 3.

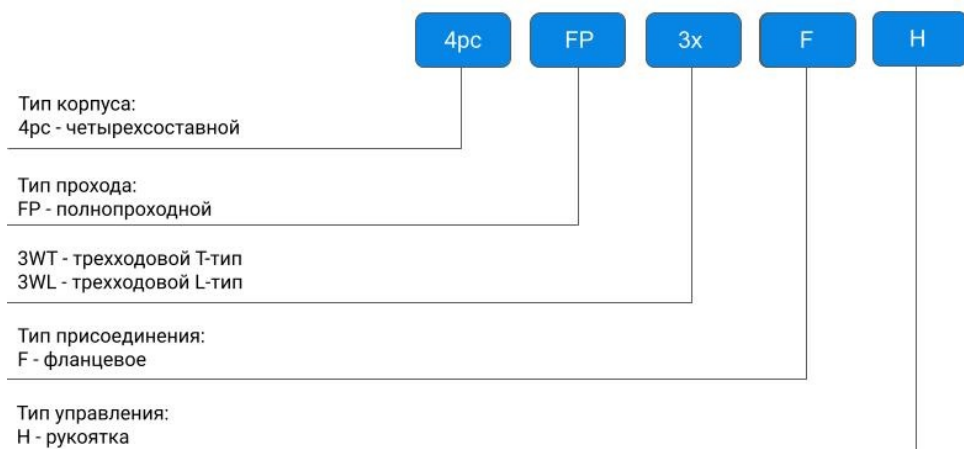
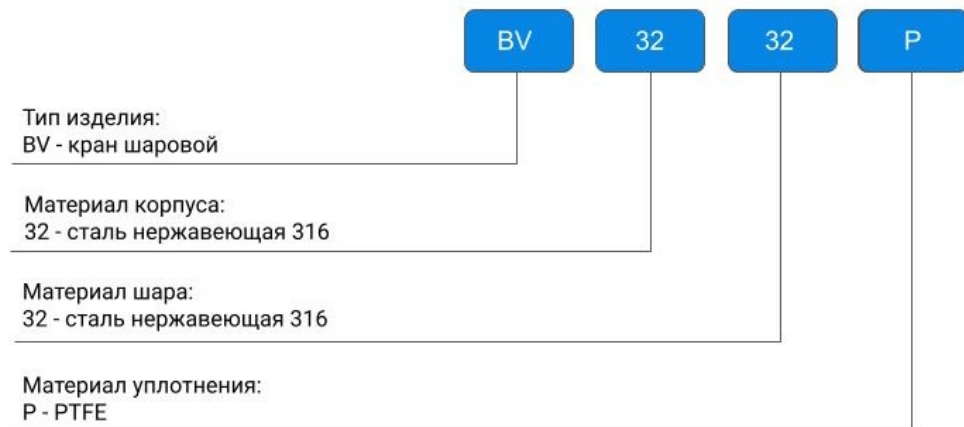




**изображение может отличаться от оригинала*



1.5. Расшифровка обозначения:



2. ОСНОВНЫЕ ТЕХНИЧЕСКИЕ ДАННЫЕ И ХАРАКТЕРИСТИКИ

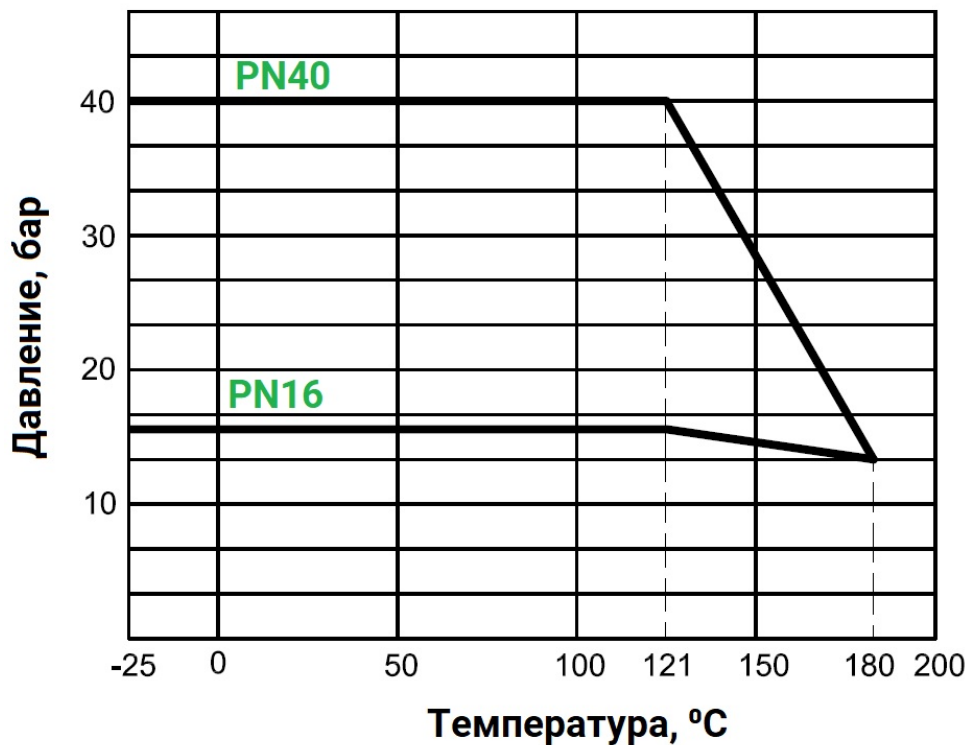
Таблица 1

Номинальный диаметр DN, мм	15-100
Номинальное давление PN, бар	DN15÷50 – 40 DN65÷100 – 16
Температура рабочей среды t, °C	от -25 до +180
Рабочая среда	вода, пар, нефтепродукты и другие жидкие или газообразные среды, нейтральные к материалам крана
Присоединение к трубопроводу	фланцевое DIN 2501
Тип проходного сечения	полнопроходной
Класс герметичности шарового затвора	«А» по ГОСТ 9544-2015
Тип управления	ручной (рукоятка)
Сферы применения	системы отопления и водоснабжения, промышленные трубопроводы
Срок службы, лет	10

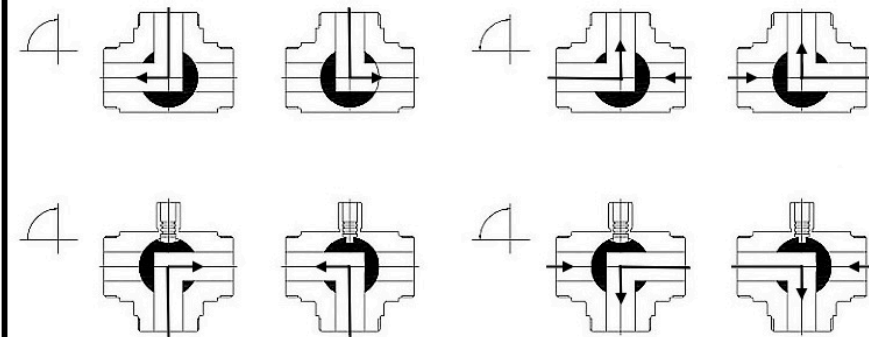
Таблица 2

	DN15	DN20	DN25	DN32	DN40	DN50	DN65	DN80	DN100
Максимальный начальный крутящий момент, Нм	7	10,5	13	22	31,5	36,5	66	112	157
Рабочий крутящий момент, Нм	5,5	8,5	10,5	17,5	25,5	29,5	53	90	126

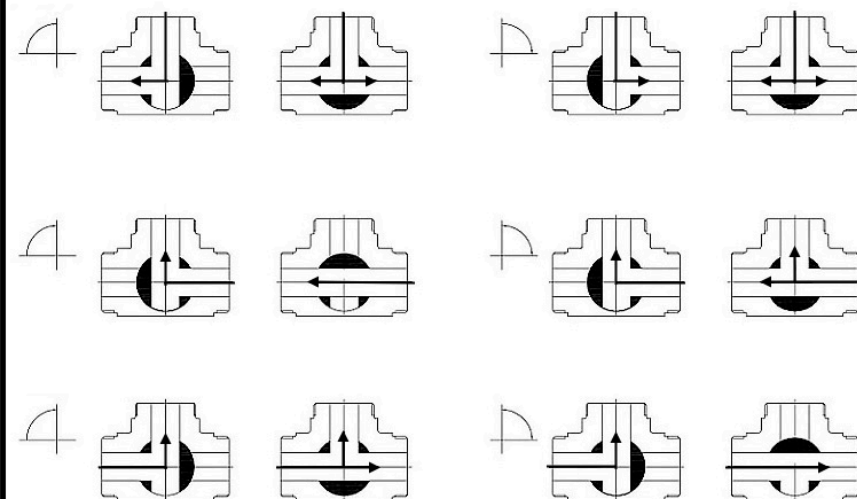




Схемы потока L-тип



Схемы потока T-тип



3. ОСНОВНЫЕ МАТЕРИАЛЫ ДЕТАЛЕЙ

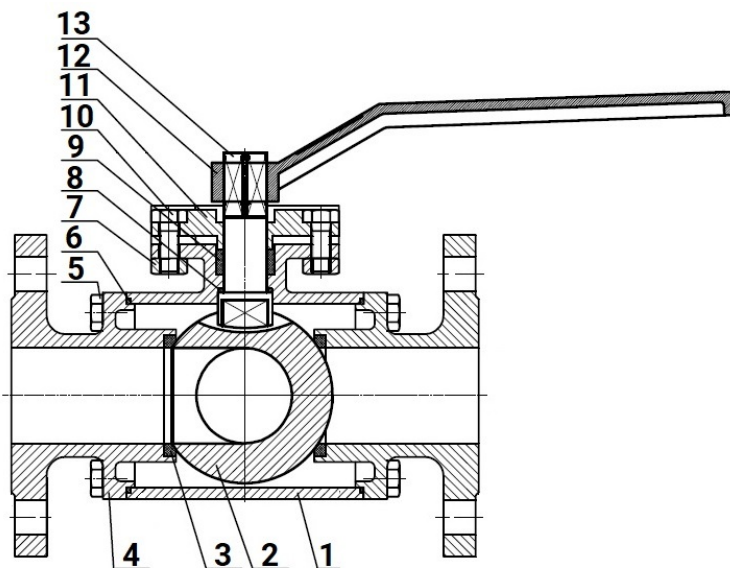


Таблица 3

№ п/п	Наименование детали	Материал
1	Корпус	нерж. сталь SS316
2	Шар	нерж. сталь SS316
3	Уплотнение	PTFE
4	Крышка корпуса	нерж. сталь SS316
5	Болт	нерж. сталь SS304
6	Прокладка	PTFE
7	Гайка	нерж. сталь SS304
8	Прокладка	PTFE
9	Уплотнение штока	PTFE
10	Болт	нерж. сталь SS304
11	Сальник	нерж. сталь SS304
12	Рукоятка	нерж. сталь AISI 201
13	Шток	нерж. сталь SS316



4. ВЕСОГАБАРИТНЫЕ ПАРАМЕТРЫ

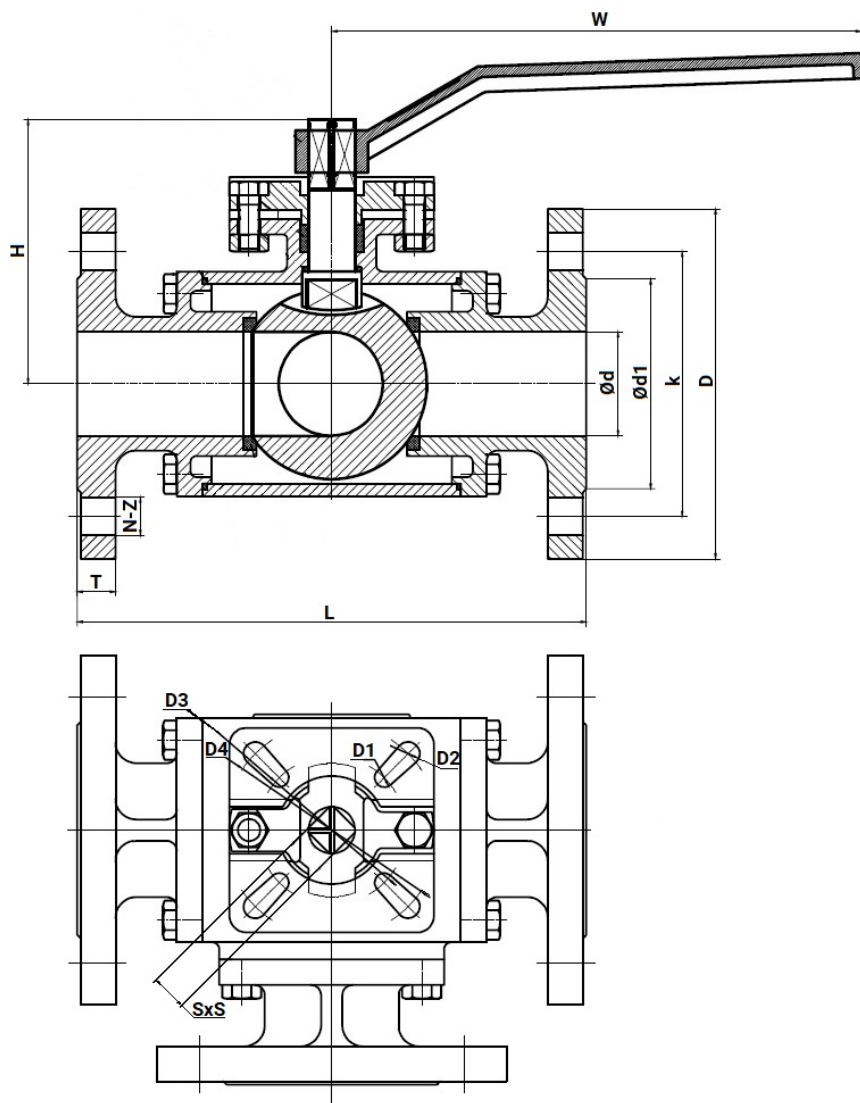


Таблица 4.1.

	d, мм	d1, мм	k, мм	D, мм	L, мм	H, мм	W, мм	T, мм
PN40								
DN15	15	45	65	95	150	72	150	14
DN20	18	58	75	105	160	77	190	14
DN25	25	64	85	115	180	82	190	14
DN32	32	78	100	140	200	100	215	16
DN40	38	88	110	150	220	108	215	16
DN50	49	99	125	165	240	125	250	18
PN16								
DN65	65	122	145	185	260	144	250	18
DN80	80	138	160	200	280	160	300	20
DN100	100	158	180	220	325	187	300	20

Таблица 4.2.

	D1, мм	D2, мм	D3, мм	D4, мм	SxS, мм	N - Z, мм	ISO 5211	Вес, кг
PN40								
DN15	5,5	6	36	42	9x9	4 -14	F03/F04	3,5
DN20	6,0	7	42	50	11x11	4 -14	F04/F05	4,5
DN25	6,0	7	42	50	11x11	4 -14	F04/F05	5,6
DN32	7,0	9	50	70	14x14	4 -18	F05/F07	9,3
DN40	7,0	9	50	70	14x14	4 -18	F05/F07	11,65
DN50	9,0	11	70	102	17x17	4 -18	F07/F10	17,95
PN16								
DN65	9,0	11	70	102	17x17	4 -18	F07/F10	26,5
DN80	9,0	11	70	102	19x19	8 -18	F07/F10	39,1
DN100	11,0	13	102	125	19x19	8 -18	F10/F12	58,5



5. УКАЗАНИЯ ПО ЭКСПЛУАТАЦИИ

5.1. Запрещается:

- использовать шаровые краны в качестве регулирующей арматуры;
- допускать замерзание рабочей среды внутри шарового крана;
- эксплуатировать изделия в условиях и при параметрах, не соответствующих паспортным значениям;
- производить монтажные, демонтажные, профилактические работы при наличии рабочей среды и давления в трубопроводе;
- применять шаровые краны вместо заглушек при испытаниях трубопроводных систем;
- использовать краны в качестве опор для трубопровода;
- применять для управления краном рычаги (газовые ключи, удлинители), увеличивающие плечо рукоятки;
- устанавливать изделия на системы с рабочей средой, содержащей абразивные компоненты.

5.2. Во избежание гидроудара в трубопроводе открытие и закрытие крана производить плавно, без рывков.

5.3. Не допускается эксплуатировать кран с ослабленной гайкой крепления рукоятки, так как это может привести к поломке шейки штока.

5.3. В целях профилактики, а также для предотвращения образования карстовых отложений на поверхности шара, требуется несколько раз в год совершать по 2-3 цикла «открыто-закрыто».

5.4. В случае использования шарового крана с рабочей средой с высоким содержанием механических примесей, установка дополнительного фильтрующего оборудования на входе является обязательной.

5.5. При монтаже и эксплуатации кранов должны выполняться требования безопасности по ГОСТ 12.2.063-2015.

5.6. Обслуживание кранов в процессе эксплуатации сводится к периодическим осмотрам. При этом проверяется ход штока до полного открытия-закрытия крана, отсутствие течи.



6. УКАЗАНИЯ ПО МОНТАЖУ

6.1. Шаровой кран разрешается устанавливать на участке трубопровода в любом монтажном положении, обеспечивающем удобство эксплуатации и доступа к приводу.

6.2. Установка и демонтаж изделия, а также любые операции по ремонту или регулировке должны производиться при отсутствии давления в системе.

6.3. Перед установкой крана трубопровод должен быть очищен от грязи, песка, окалины и любых посторонних предметов.

6.4. Шаровой кран не должен испытывать нагрузок от трубопровода (изгиб, сжатие, растяжение, кручение, перекосы, вибрация, несоосность патрубков, неравномерность затяжки крепежа). При необходимости должны быть предусмотрены опоры или компенсаторы, снижающие нагрузку на арматуру от трубопровода.

6.5. После осуществления монтажа необходимо проверить работоспособность крана поворотом рукоятки, при этом подвижные части должны перемещаться плавно, без рывков и заеданий. Испытания на герметичность соединений проводятся в соответствии с указаниями СП 73.13330.2016.

7. УСЛОВИЯ ТРАНСПОРТИРОВКИ И ХРАНЕНИЯ

7.1. Транспортировка шаровых кранов осуществляется в соответствии с ГОСТ 15150 (категория 5).

7.2. Хранение должно осуществляться в заводской упаковке в соответствии с ГОСТ 15150 (категория 3).

7.3. При отгрузке потребителю краны консервации не подвергаются, так как материалы, применяемые при их изготовлении атмосферостойкие, имеют защитное покрытие.

7.4. В процессе хранения, транспортировки шаровые краны не оказывают вреда окружающей среде и здоровью человека.

8. УТИЛИЗАЦИЯ

8.1. Утилизация изделия производится в соответствии с установленным на предприятии порядком (переплавка, захоронение, перепродажа), составленным в соответствии с Законами РФ №96-ФЗ "Об охране атмосферного воздуха", №89-ФЗ "Об отходах производства и потребления", №52-ФЗ "О санитарно-эпидемиологическом благополучии населения", а также другими российскими и региональными нормами, актами, правилами, распоряжениями и пр., принятыми во исполнение указанных законов.



9. ГАРАНТИЙНЫЕ ОБЯЗАТЕЛЬСТВА

9.1. Гарантийный срок – 12 месяцев с момента ввода в эксплуатацию, но не более 18 месяцев со дня продажи.

9.2. Гарантия распространяется на оборудование, установленное и используемое в соответствии с инструкциями по установке и техническими характеристиками изделия, описанными в данном паспорте.

9.3. Изготовитель гарантирует соответствие изделия требованиям безопасности, при условии соблюдения потребителем правил транспортировки, хранения, монтажа и эксплуатации.

9.4. Гарантия распространяется на все дефекты, возникшие по вине завода-изготовителя

9.5. Гарантия не распространяется:

- на части и материалы изделия подверженные износу;
- на случаи повреждения, возникшие вследствие:
 - внесения изменения в оригинальную конструкцию изделия;
 - нарушения общих монтажных рекомендаций;
 - неисправностей, возникших при неправильном обслуживании и складировании;
 - неправильной эксплуатации и применения оборудования.

10. УСЛОВИЯ ГАРАНТИЙНОГО ОБСЛУЖИВАНИЯ

10.1. Претензии к качеству товара могут быть предъявлены в течение гарантийного срока.

10.2. Неисправные изделия в течение гарантийного срока ремонтируются или обмениваются на новые бесплатно. Решение о замене или ремонте изделия принимает ООО "ДН.ру". Замененное изделие или его части, полученные в результате ремонта, переходят в собственность ООО "ДН.ру".

10.3. Затраты, связанные с демонтажем, монтажом и транспортировкой неисправного изделия в период гарантийного срока Покупателю не возмещаются.

10.4. В случае необоснованности претензии, затраты на диагностику и экспертизу изделия оплачиваются Покупателем.

10.5. Изделия принимаются в гарантийный ремонт (а также при возврате) полностью укомплектованными.



ГАРАНТИЙНЫЙ ТАЛОН №_____

№ п/п	Наименование	Кол-во

Название и адрес торгующей организации _____

Дата продажи _____ Подпись продавца _____

Штамп или печать торгующей организации

Штамп о приемке

С условиями гарантии согласен:

Покупатель _____ (подпись)

Гарантийный срок – 12 месяцев с момента ввода в эксплуатацию, но не более 18 месяцев со дня продажи.

По вопросам гарантийного ремонта, рекламаций и претензий к качеству изделий обращаться в ООО "ДН.ру" по адресу : 117403, Россия, г. Москва, проезд Востряковский, дом 10Б, стр. 3, помещ. 19. Эл.адрес: info@dn.ru.

При предъявлении претензии к качеству товара, покупатель предъявляет следующие документы:

1. Заявление в произвольной форме, в котором указываются:
 - название организации или Ф.И.О. покупателя, фактический адрес, контактные телефоны;
 - название и адрес организации, производившей монтаж;
 - основные параметры системы, в которой использовалось изделие;
 - краткое описание дефекта.
2. Документ, подтверждающий покупку изделия (накладная, квитанция)..
3. Акт гидравлического испытания системы, в которой монтировалось изделие.
4. Настоящий заполненный гарантийный талон.

Отметка о возврате или обмене товара _____

Дата: «__» _____ 202__г. Подпись _____

