



ТЕХНИЧЕСКИЙ ПАСПОРТ

**Кран шаровой DN.ru BV3232P-FP-Fb-ISO-H
Ду15-100 Ру16 нержавеющая сталь,
полнопроходной, межфланцевый
с ISO-фланцем и рукояткой**



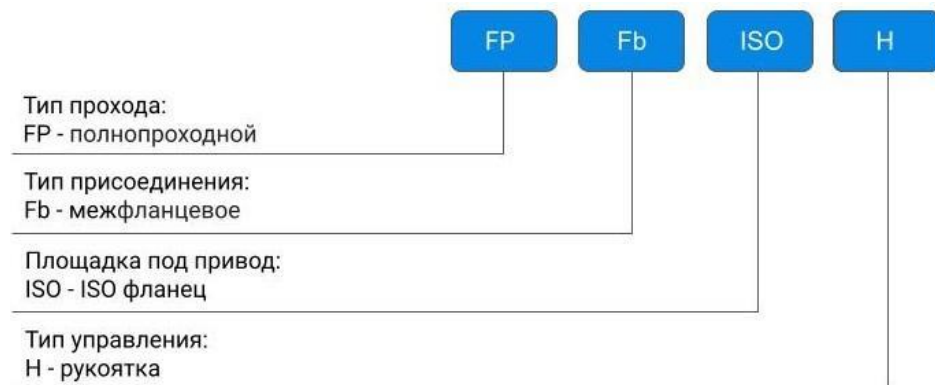
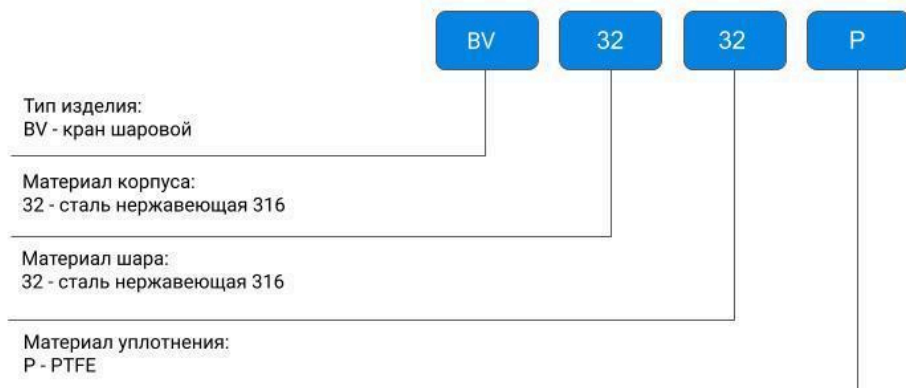
1. ОБЩИЕ СВЕДЕНИЯ ОБ ИЗДЕЛИИ

1.1. Наименование изделия: Кран шаровой DN.ru BV3232P-FP-Fb-ISO-H Ду15-100 Ру16 нержавеющая сталь, полнопроходной, межфланцевый с ISO-фланцем и рукояткой.

1.2. Назначение: Кран шаровой применяется в качестве запорной арматуры в системах теплоснабжения, водоснабжения, в паровых, топливных и пневмосистемах со сжатым воздухом и нейтральными газами. Установка кранов данной серии возможна в системы транспортирующие жидкие и газообразные среды (вода, нефть, масла, пар, воздух, спирты, гликоль и др.), неагрессивные к материалам крана. Использование шаровых кранов в качестве регулирующей арматуры не допускается.



1.3. Расшифровка обозначения:

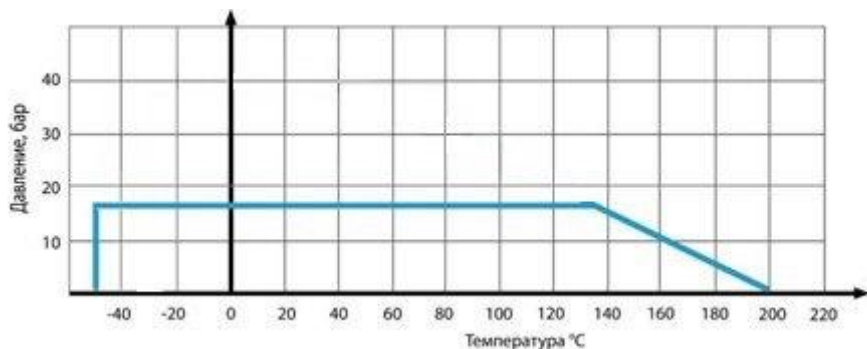


2. ОСНОВНЫЕ ТЕХНИЧЕСКИЕ ДАННЫЕ И ХАРАКТЕРИСТИКИ

Таблица 1

Номинальный диаметр DN, мм	15 – 100
Номинальное давление PN, бар	16
Температура окружающей среды, °C	от -50 до +200
Герметичность в затворе	по классу А ГОСТ 9544-2015
Рабочая среда	вода, пар, нефтепродукты и другие жидкие или газообразные среды, нейтральные к применяемым материалам
Присоединение к трубопроводу	межфланцевое
Тип управления	ручное (рукоятка)
Проход шара	полный проход без сужения
Дополнение	возможна установка электрического или пневмопривода (ISO 5211-2001)

3. ДИАГРАММА «ТЕМПЕРАТУРА-ДАВЛЕНИЕ»



4. СВЕДЕНИЯ О МАТЕРИАЛАХ ОСНОВНЫХ ДЕТАЛЕЙ

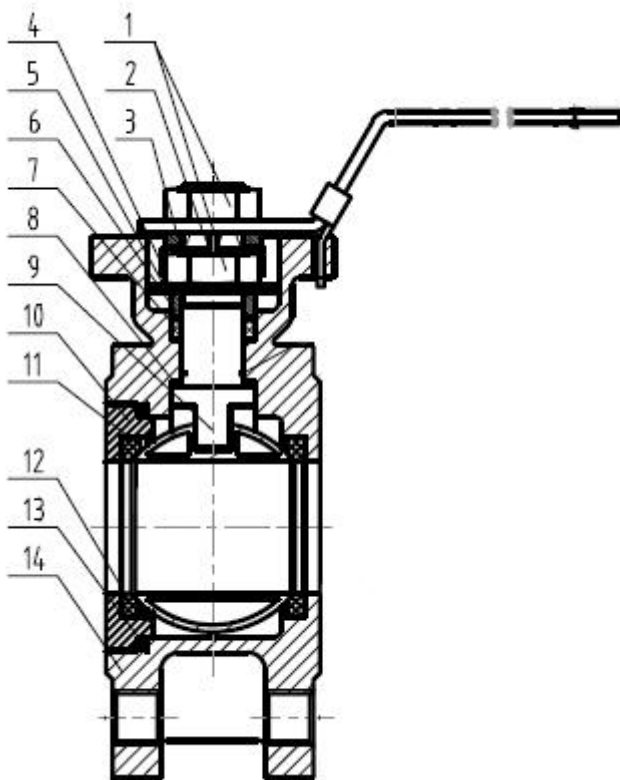


Таблица 2

№	Наименование	Материал	№	Наименование	Материал
1	Гайка	Сталь 304	8	Упорная прокладка	PTFE
2	Рукоятка	Сталь 201+ПВХ	9	Шток	Сталь 316
3	Шайба	Сталь 304	10	Крышка шара	Сталь 316
4	Стопорное кольцо	Сталь 304	11	Шар	Сталь 316
5	Упорная шайба	Сталь 304	12	Уплотнение шара	PTFE
6	Шайба сальника	Сталь 304	13	Прокладка	PTFE
7	Сальник	PTFE	14	Корпус	Сталь 316



4. ОСНОВНЫЕ РАЗМЕРЫ КРАНОВ

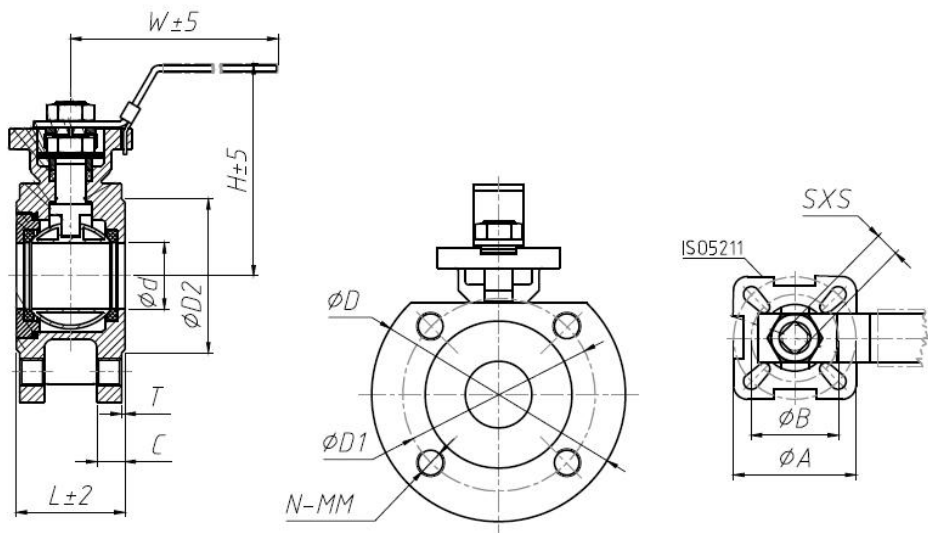


Таблица 3

DN	d	D2	D1	D	T	C	N-MM	L	H	W	SxS	A	B	ISO5211
15	15	45	65	95	2	14	4-M12	42	70	130	9x9	50	36	F03/F05
20	20	58	75	105	2	16	4-M12	48	86	130	9x9	50	36	F03/F05
25	25	68	85	115	2	16	4-M12	50	93	165	11x11	50	42	F04/F05
32	32	78	100	140	2	16	4-M16	60	101	165	11x11	50	42	F04/F05
40	36	88	110	150	3	16	4-M16	65	121	190	14x14	70	50	F05/F07
50	46	102	125	165	3	18	4-M16	80	129	190	14x14	70	50	F05/F07
65	58	122	145	185	3	18	4-M16	110	140	255	17x17	102	70	F07/F10
80	73	138	160	200	3	20	8-M16	120	157	315	17x17	102	70	F07/F10
100	90	158	180	220	3	20	8-M16	150	180	325	17x17	102	70	F07/F10



5. ВЕС И КРУТЯЩИЕ МОМЕНТЫ

Таблица 4

DN	15	20	20	32	40	50	65	80	100
Крутящий момент, Нм	3.5	3.5	4.5	7	8.5	14.5	21	28	51
Вес, кг	1.7	1.9	2.5	3.5	4.35	5.45	7.8	10.3	18



6. РЕЗУЛЬТАТ ГИДРАВЛИЧЕСКИХ ИСПЫТАНИЙ

Кран шаровой прошел гидравлические испытания на прочность и плотность металла корпусных деталей, испытания на герметичность относительно внешней среды уплотнений подвижных и неподвижных соединений.

Таблица 5

1.	Гидравлические испытания согласно ГОСТ 33257-2015	
1.1	Испытания на прочность и плотность материала корпусных деталей и сварных швов; испытания на герметичность относительно внешней среды уплотнений подвижных и неподвижных соединений	
	– Испытательная среда	вода
	– Величина пробного давления Pпр (1,5 PN), бар	24
	– Время выдержки при установившемся давлении перед началом контроля, сек.	60
	– Давление осмотра PN, бар	16
	– Время контроля (измерения), не менее, сек.	60
	– Результаты испытаний на прочность и плотность	Протечки и потение через металл отсутствуют
	– Результаты испытаний на герметичность относительно внешней среды	Протечки отсутствуют
1.2	Испытания на герметичность затвора	
	– Величина давления 1,1 PN, бар	17,6
	– Время выдержки при установившемся давлении перед началом контроля, сек.	120
	– Время контроля (измерения), сек.	180
	– Результаты испытаний на герметичность затвора: - сторона А - сторона Б	Соответствует классу герметичности «А» ГОСТ 9544-2015



7. УКАЗАНИЯ ПО ЭКСПЛУАТАЦИИ

7.1. Запрещается:

- использовать шаровые краны в качестве регулирующей арматуры;
- допускать замерзание рабочей среды внутри шарового крана;
- эксплуатировать изделия в условиях и при параметрах, не соответствующих паспортным значениям;
- производить монтажные, демонтажные, профилактические работы при наличии рабочей среды и давления в трубопроводе;
- применять шаровые краны вместо заглушек при испытаниях трубопроводных систем;
- использовать краны в качестве опор для трубопровода;
- применять для управления краном рычаги (газовые ключи, удлинители), увеличивающие плечо рукоятки;
- устанавливать изделия на системы с рабочей средой, содержащей абразивные компоненты.

7.2. Во избежание гидроудара в трубопроводе открытие и закрытие крана производить плавно, без рывков.

7.3. Не допускается эксплуатировать кран с ослабленной гайкой крепления рукоятки, так как это может привести к поломке шейки штока.

7.3. В целях профилактики, а также для предотвращения образования карстовых отложений на поверхности шара, требуется несколько раз в год совершать по 2-3 цикла «открыто-закрыто».

7.4. В случае использования шарового крана с рабочей средой с высоким содержанием механических примесей, установка дополнительного фильтрующего оборудования на входе является обязательной.

7.5. При монтаже и эксплуатации кранов должны выполняться требования безопасности по ГОСТ 12.2.063-2015.

7.6. Обслуживание кранов в процессе эксплуатации сводится к периодическим осмотрам. При этом проверяется ход штока до полного открытия-закрытия крана, отсутствие течи.



8. УКАЗАНИЯ ПО МОНТАЖУ

8.1. Шаровой кран разрешается устанавливаться на участке трубопровода в любом монтажном положении, обеспечивающем удобство эксплуатации и доступа к приводу.

8.2. Установка и демонтаж изделия, а также любые операции по ремонту или регулировке должны производиться при отсутствии давления в системе.

8.3. Перед установкой крана трубопровод должен быть очищен от грязи, песка, окалины и любых посторонних предметов.

8.4. Шаровой кран не должен испытывать нагрузок от трубопровода (изгиб, сжатие, растяжение, кручение, перекосы, вибрация, несоосность патрубков). При необходимости должны быть предусмотрены опоры или компенсаторы, снижающие нагрузку на арматуру от трубопровода.

8.5. После осуществления монтажа необходимо проверить работоспособность крана поворотом рукоятки, при этом подвижные части должны перемещаться плавно, без рывков и заеданий. Испытания на герметичность соединений проводятся в соответствии с указаниями СП 73.13330.2016.

9. УСЛОВИЯ ТРАНСПОРТИРОВКИ И ХРАНЕНИЯ

9.1. Транспортировка шаровых кранов осуществляется в соответствии с ГОСТ 15150 (категория 5).

9.2. Хранение должно осуществляться в заводской упаковке в соответствии с ГОСТ 15150 (категория 3).

9.3. При отгрузке потребителю краны консервации не подвергаются, так как материалы, применяемые при их изготовлении атмосферостойкие, имеют защитное покрытие.

9.4. В процессе хранения, транспортировки шаровые краны не оказывают вреда окружающей среде и здоровью человека.

10. УТИЛИЗАЦИЯ

10.1. Утилизация изделия производится в соответствии с установленным на предприятии порядком (переплавка, захоронение, перепродажа), составленным в соответствии с Законами РФ №96-ФЗ "Об охране атмосферного воздуха", №89-ФЗ "Об отходах производства и потребления", №52-ФЗ "О санитарно-эпидемиологическом благополучии населения", а также другими российскими и региональными нормами, актами, правилами, распоряжениями и пр., принятыми во исполнение указанных законов.



10. ГАРАНТИЙНЫЕ ОБЯЗАТЕЛЬСТВА

10.1. Гарантийный срок – 12 месяцев с момента ввода в эксплуатацию, но не более 18 месяцев со дня продажи.

10.2. Гарантия распространяется на оборудование, установленное и используемое в соответствии с инструкциями по установке и техническими характеристиками изделия, описанными в данном паспорте.

10.3. Изготовитель гарантирует соответствие изделия требованиям безопасности, при условии соблюдения потребителем правил транспортировки, хранения, монтажа и эксплуатации.

10.4. Гарантия распространяется на все дефекты, возникшие по вине завода-изготовителя

10.5. Гарантия не распространяется:

- на части и материалы изделия подверженные износу;
- на случаи повреждения, возникшие вследствие:
 - внесения изменения в оригинальную конструкцию изделия;
 - нарушения общих монтажных рекомендаций;
 - неисправностей, возникших при неправильном обслуживании и складировании;
 - неправильной эксплуатации и применения оборудования.

11. УСЛОВИЯ ГАРАНТИЙНОГО ОБСЛУЖИВАНИЯ

11.1. Претензии к качеству товара могут быть предъявлены в течение гарантийного срока.

11.2. Неисправные изделия в течение гарантийного срока ремонтируются или обмениваются на новые бесплатно. Решение о замене или ремонте изделия принимает ООО "ДН.ру". Замененное изделие или его части, полученные в результате ремонта, переходят в собственность ООО "ДН.ру".

11.3. Затраты, связанные с демонтажем, монтажом и транспортировкой неисправного изделия в период гарантийного срока Покупателю не возмещаются.

11.4. В случае необоснованности претензии, затраты на диагностику и экспертизу изделия оплачиваются Покупателем.

11.5. Изделия принимаются в гарантийный ремонт (а также при возврате) полностью укомплектованными.



ГАРАНТИЙНЫЙ ТАЛОН № ____

№ п/п	Наименование	Кол-во

Название и адрес торгующей организации _____

Дата продажи _____ Подпись продавца _____
Штамп или печать торгующей организации _____ Штамп о приемке _____

С условиями гарантии согласен:

Покупатель _____ (подпись)

Гарантийный срок – 12 месяцев с момента ввода в эксплуатацию, но не более 18 месяцев со дня продажи.

По вопросам гарантийного ремонта, рекламаций и претензий к качеству изделий обращаться в ООО "ДН.ру" по адресу : 117403, Россия, г. Москва, проезд Востряковский, дом 10Б, стр. 3, помещ. 19. Эл.адрес: info@dn.ru.

При предъявлении претензии к качеству товара, покупатель предъявляет следующие документы:

1. Заявление в произвольной форме, в котором указываются:
 - название организации или Ф.И.О. покупателя, фактический адрес, контактные телефоны;
 - название и адрес организации, производившей монтаж;
 - основные параметры системы, в которой использовалось изделие;
 - краткое описание дефекта.
2. Документ, подтверждающий покупку изделия (накладная, квитанция)..
3. Акт гидравлического испытания системы, в которой монтировалось изделие.
4. Настоящий заполненный гарантийный талон.

Отметка о возврате или обмене товара _____

Дата: «__» _____ 202__г. Подпись _____

