



ТЕХНИЧЕСКИЙ ПАСПОРТ

**Кран шаровой DN.ru BVxxP(Зрс)-FP-W-ISO-H
Ду10-150 Ру64-16 нержавеющая сталь,
полнопроходной, под приварку,
с ISO-фланцем и рукояткой**



1. ОБЩИЕ СВЕДЕНИЯ ОБ ИЗДЕЛИИ

1.1. Наименование изделия: Кран шаровой DN.ru BVxxP(Зрс)-FP-W-ISO-H Ду10-150 Ру64-16 нержавеющая сталь, полнопроходной, под приварку, с ISO-фланцем и рукояткой.

1.2. Декларация о соответствии ЕАЭС N RU Д-РУ.РА04.В.60899/24, срок действия до 26.05.2029.

1.3. Назначение: Кран шаровой применяется в качестве запорной арматуры в системах теплоснабжения, водоснабжения, в паровых, топливных и пневмосистемах со сжатым воздухом и нейтральными газами. Установка кранов данной серии возможна в системы, транспортирующие жидкие и газообразные среды (вода, нефть, масла, пар, воздух, спирты, гликоль и др.), неагрессивные к материалам крана.

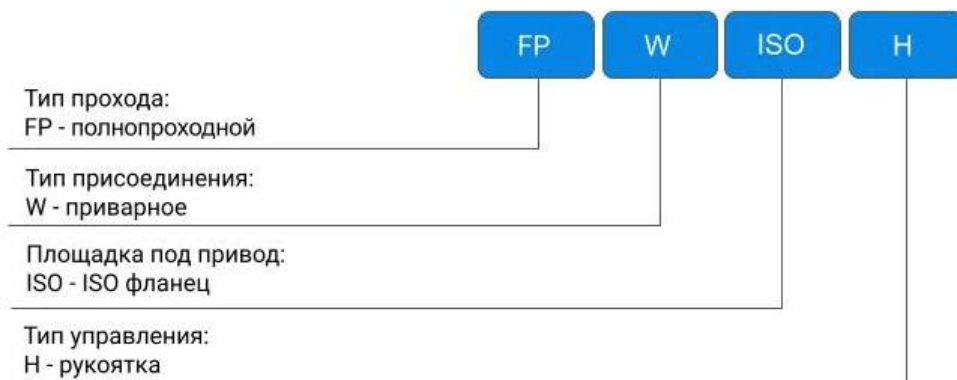
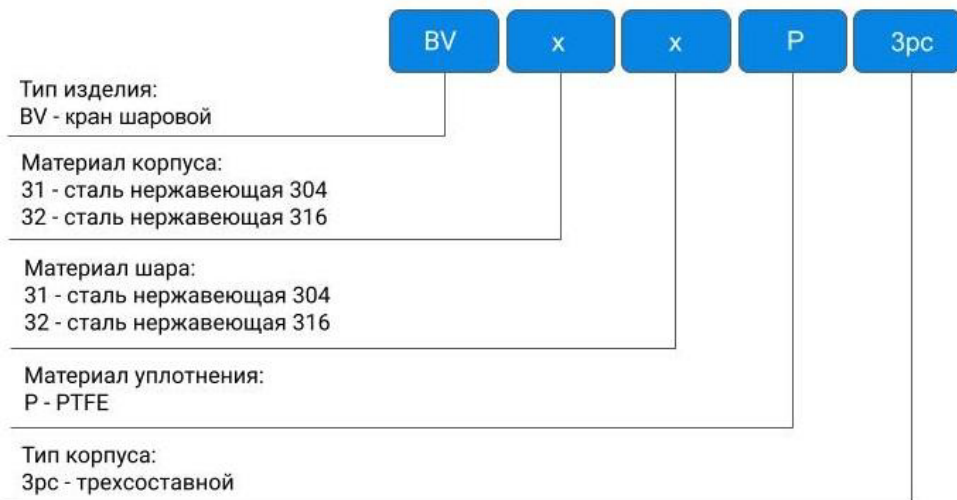
1.4. Принцип работы: Перекрытие рабочего потока происходит посредством запирающего элемента, которым служит шар со сквозным цилиндрическим отверстием. С помощью рукоятки, установленной на корпусе, осуществляется поворот шара вокруг оси. Для полного перекрытия потока достаточно повернуть ее на угол 90 градусов.



**изображение может отличаться от оригинала*



1.5. Расшифровка обозначения:



2. ОСНОВНЫЕ ТЕХНИЧЕСКИЕ ДАННЫЕ И ХАРАКТЕРИСТИКИ

Таблица 1

Номинальный диаметр DN, мм	10-150
Номинальное давление PN, бар	DN10÷25 – 64 DN32÷50 – 40 DN65÷80 – 25 DN100÷150 – 16
Температура рабочей среды t, °C	от -20 до +180
Рабочая среда	вода, пар, нефтепродукты и другие жидкие или газообразные среды, нейтральные к материалам крана
Присоединение к трубопроводу	приварное
Тип проходного сечения	полнопроходной
Класс герметичности шарового затвора	«А» по ГОСТ 9544-2015
Тип управления	ручной (рукоятка)
Сферы применения	системы отопления и водоснабжения, промышленные трубопроводы
Средний срок службы, лет	5
Средний ресурс, циклов закрытие/открытие	100 000 (при неагрессивной среде и средних значениях давления и температуры)

Таблица 2

	Условная пропускная способность K_V (для воды с плотностью 1000 кг/м ³), м ³ /ч	Крутящий момент, Нм
DN10	13,2	3
DN15	18,9	15
DN20	47,1	30
DN25	66,0	50
DN32	87,6	15
DN40	150,8	35
DN50	207,4	50
DN65	584,4	60
DN80	678,6	80
DN100	1545,0	125
DN125	2741,0	250
DN150	4023,0	340



3. ОСНОВНЫЕ МАТЕРИАЛЫ ДЕТАЛЕЙ

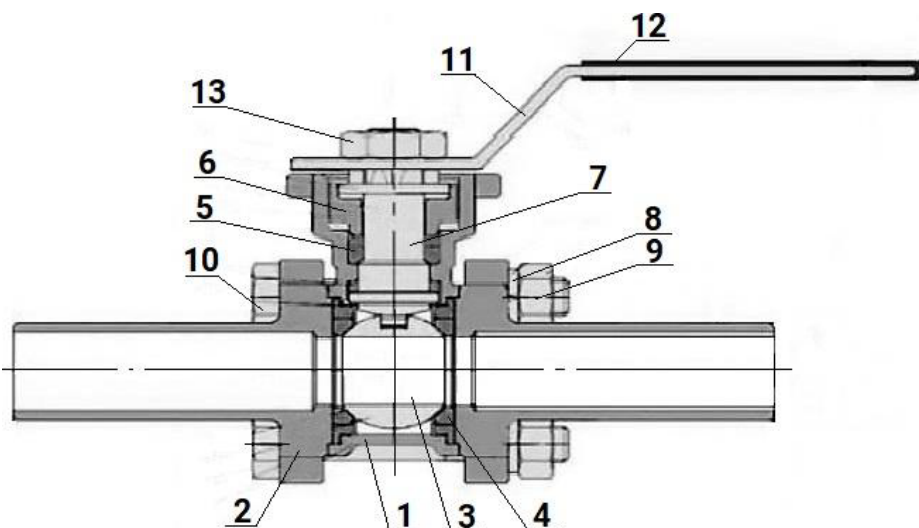


Таблица 3

№ п/п	Наименование детали	Материал
1	Корпус	нерж. сталь 304 / нерж. сталь 316
2	Боковой элемент (2 шт)	нерж. сталь 304 / нерж. сталь 316
3	Шар	нерж. сталь 304 / нерж. сталь 316
4	Уплотнение шара	PTFE
5	Уплотнение штока	PTFE
6	Втулка	нерж. сталь 304
7	Шток	нерж. сталь 304 / нерж. сталь 316
8	Шайба	нерж. сталь
9	Гайка	сталь А2-70
10	Болт	сталь А2-70
11	Рукоятка	нерж. сталь
12	Покрытие рукоятки	ПВХ
13	Гайка	сталь А2-70



4. ВЕСОГАБАРИТНЫЕ ПАРАМЕТРЫ

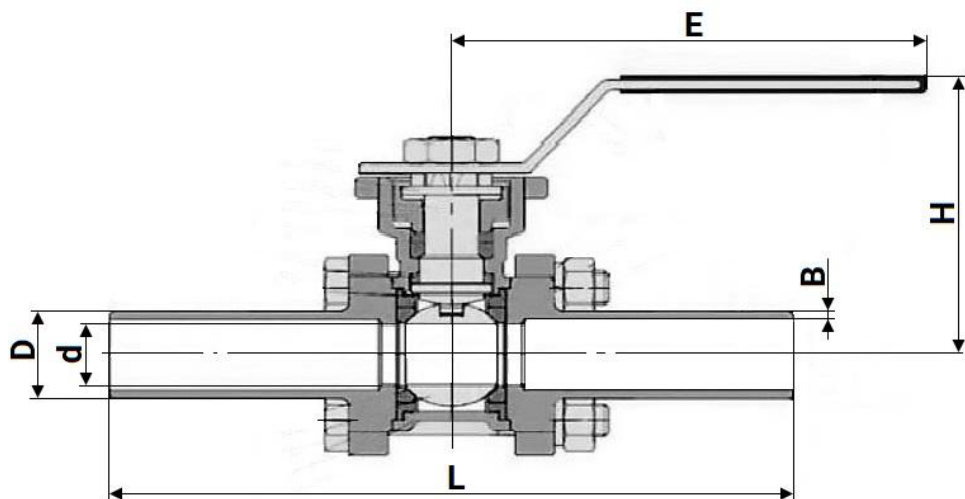


Таблица 4

	d	D	B	H	L	E	Квадрат штока	ISO 5211	Вес, кг
	MM								
DN10	12	17,2	2,1	50	130	120	9x9	F03/F04	0,63
DN15	15	21,3	2,1	55	150	120	9x9	F03/F04	0,75
DN20	20	26,9	2,1	66	155	135	9x9	F03/F04	1,20
DN25	25	33,7	2,8	71	186	160	11x11	F04/F05	1,67
DN32	32	42,4	2,8	81	195	170	11x11	F04/F05	2,10
DN40	38	48,3	2,8	87	231	190	14x14	F05/F07	2,78
DN50	50	60,3	2,8	91	243	220	14x14	F05/F07	3,80
DN65	64	76,1	3,0	119	290	280	17x17	F07/F10	7,80
DN80	76	88,9	3,0	125	302	280	17x17	F07/F10	11,50
DN100	100	114,3	3,0	159	326	330	22x22	F10	18,20
DN125	125	141,3	3,4	186	360	330	22x22	F10/F12	26,00
DN150	150	168,3	3,4	207	390	330	27x27	F10/F12	38,00



5. УКАЗАНИЯ ПО ЭКСПЛУАТАЦИИ

5.1. Запрещается:

- использовать шаровые краны в качестве регулирующей арматуры;
- допускать замерзание рабочей среды внутри шарового крана;
- эксплуатировать изделия в условиях и при параметрах, не соответствующих паспортным значениям;
- производить монтажные, демонтажные, профилактические работы при наличии рабочей среды и давления в трубопроводе;
- применять шаровые краны вместо заглушек при испытаниях трубопроводных систем;
- использовать краны в качестве опор для трубопровода;
- применять для управления краном рычаги (газовые ключи, удлинители), увеличивающие плечо рукоятки;
- устанавливать изделия на системы с рабочей средой, содержащей абразивные компоненты.

5.2. Во избежание гидроудара в трубопроводе открытие и закрытие крана производить плавно, без рывков.

5.3. Не допускается эксплуатировать кран с ослабленной гайкой крепления рукоятки, так как это может привести к поломке шейки штока.

5.3. В целях профилактики, а также для предотвращения образования карстовых отложений на поверхности шара, требуется несколько раз в год совершать по 2-3 цикла «открыто-закрыто».

5.4. В случае использования шарового крана с рабочей средой с высоким содержанием механических примесей, установка дополнительного фильтрующего оборудования на входе является обязательной.

5.5. При монтаже и эксплуатации кранов должны выполняться требования безопасности по ГОСТ 12.2.063-2015.

5.6. Обслуживание кранов в процессе эксплуатации сводится к периодическим осмотрам. При этом проверяется ход штока до полного открытия-закрытия крана, отсутствие течи.



6. УКАЗАНИЯ ПО МОНТАЖУ

- 6.1. Шаровой кран разрешается устанавливать на участке трубопровода в любом монтажном положении, обеспечивающем удобство эксплуатации и доступа к приводу.
- 6.2. Установка и демонтаж изделия, а также любые операции по ремонту или регулировке должны производиться при отсутствии давления в системе.
- 6.3. Перед установкой крана трубопровод должен быть очищен от грязи, песка, окалины и любых посторонних предметов.
- 6.4. Шаровой кран не должен испытывать нагрузок от трубопровода (изгиб, сжатие, растяжение, кручение, перекосы, вибрация, несоосность патрубков). При необходимости должны быть предусмотрены опоры или компенсаторы, снижающие нагрузку на арматуру от трубопровода.
- 6.5. После осуществления монтажа необходимо проверить работоспособность крана поворотом рукоятки, при этом подвижные части должны перемещаться плавно, без рывков и заеданий. Испытания на герметичность соединений проводятся в соответствии с указаниями СП 73.13330.2016.

7. УСЛОВИЯ ТРАНСПОРТИРОВКИ И ХРАНЕНИЯ

- 7.1. Транспортировка шаровых кранов осуществляется в соответствии с ГОСТ 15150 (категория 5).
- 7.2. Хранение должно осуществляться в заводской упаковке в соответствии с ГОСТ 15150 (категория 3).
- 7.3. При отгрузке потребителю краны консервации не подвергаются, так как материалы, применяемые при их изготовлении атмосферостойкие, имеют защитное покрытие.
- 7.4. В процессе хранения, транспортировки шаровые краны не оказывают вреда окружающей среде и здоровью человека.

8. УТИЛИЗАЦИЯ

- 8.1. Утилизация изделия производится в соответствии с установленным на предприятии порядком (переплавка, захоронение, перепродажа), составленным в соответствии с Законами РФ №96-ФЗ "Об охране атмосферного воздуха", №89-ФЗ "Об отходах производства и потребления", №52-ФЗ "О санитарно-эпидемиологическом благополучии населения", а также другими российскими и региональными нормами, актами, правилами, распоряжениями и пр., принятыми во исполнение указанных законов.



9. ГАРАНТИЙНЫЕ ОБЯЗАТЕЛЬСТВА

9.1. Гарантийный срок – 12 месяцев с момента ввода в эксплуатацию, но не более 18 месяцев со дня продажи.

9.2. Гарантия распространяется на оборудование, установленное и используемое в соответствии с инструкциями по установке и техническими характеристиками изделия, описанными в данном паспорте.

9.3. Изготовитель гарантирует соответствие изделия требованиям безопасности, при условии соблюдения потребителем правил транспортировки, хранения, монтажа и эксплуатации.

9.4. Гарантия распространяется на все дефекты, возникшие по вине завода-изготовителя

9.5. Гарантия не распространяется:

- на части и материалы изделия подверженные износу;
- на случаи повреждения, возникшие вследствие:
 - внесения изменения в оригинальную конструкцию изделия;
 - нарушения общих монтажных рекомендаций;
 - неисправностей, возникших при неправильном обслуживании и складировании;
 - неправильной эксплуатации и применения оборудования.

10. УСЛОВИЯ ГАРАНТИЙНОГО ОБСЛУЖИВАНИЯ

10.1. Претензии к качеству товара могут быть предъявлены в течение гарантийного срока.

10.2. Неисправные изделия в течение гарантийного срока ремонтируются или обмениваются на новые бесплатно. Решение о замене или ремонте изделия принимает ООО "ДН.ру". Замененное изделие или его части, полученные в результате ремонта, переходят в собственность ООО "ДН.ру".

10.3. Затраты, связанные с демонтажем, монтажом и транспортировкой неисправного изделия в период гарантийного срока Покупателю не возмещаются.

10.4. В случае необоснованности претензии, затраты на диагностику и экспертизу изделия оплачиваются Покупателем.

10.5. Изделия принимаются в гарантийный ремонт (а также при возврате) полностью укомплектованными.



ГАРАНТИЙНЫЙ ТАЛОН № ____

№ п/п	Наименование	Кол-во

Название и адрес торгующей организации _____

Дата продажи _____ Подпись продавца _____

Штамп или печать торгующей организации _____ Штамп о приемке _____

С условиями гарантии согласен:

Покупатель _____ (подпись)

Гарантийный срок – 12 месяцев с момента ввода в эксплуатацию, но не более 18 месяцев со дня продажи.

По вопросам гарантийного ремонта, рекламаций и претензий к качеству изделий обращаться в ООО "ДН.ру" по адресу : 117403, Россия, г. Москва, проезд Востряковский, дом 10Б, стр. 3, помещ. 19. Эл.адрес: info@dn.ru.

При предъявлении претензии к качеству товара, покупатель предъявляет следующие документы:

1. Заявление в произвольной форме, в котором указываются:
 - название организации или Ф.И.О. покупателя, фактический адрес, контактные телефоны;
 - название и адрес организации, производившей монтаж;
 - основные параметры системы, в которой использовалось изделие;
 - краткое описание дефекта.
2. Документ, подтверждающий покупку изделия (накладная, квитанция)..
3. Акт гидравлического испытания системы, в которой монтировалось изделие.
4. Настоящий заполненный гарантийный талон.

Отметка о возврате или обмене товара _____

Дата: «__» _____ 202__ г. Подпись _____

