



ТЕХНИЧЕСКИЙ ПАСПОРТ

**Кран шаровой DN.ru BV3232P-FP-F-H
Ду15-300 Ру40/16 нержавеющая сталь,
полнопроходной, фланцевый,
с ISO-фланцем и рукояткой**



1. ОБЩИЕ СВЕДЕНИЯ ОБ ИЗДЕЛИИ

- 1.1. Наименование изделия: Кран шаровой DN.ru BV3232P-FP-F-H Ду15-300 Ру40/16 нержавеющая сталь, полнопроходной, фланцевый, с ISO-фланцем и рукояткой.
- 1.2. Декларация о соответствии: ЕАЭС N RU Д-СН.РА09.В.55736/22, срок действия до 29.12.2027.
- 1.3. Назначение: Кран шаровой применяется в качестве запорной арматуры в системах теплоснабжения, водоснабжения, в паровых, топливных и пневмосистемах со сжатым воздухом и нейтральными газами. Установка кранов данной серии возможна в системы транспортирующие жидкие и газообразные среды (вода, нефть, масла, пар, воздух, спирты, гликоль и др.), неагрессивные к материалам крана. Использование шаровых кранов в качестве регулирующей арматуры не допускается.



1.4. Расшифровка обозначения:

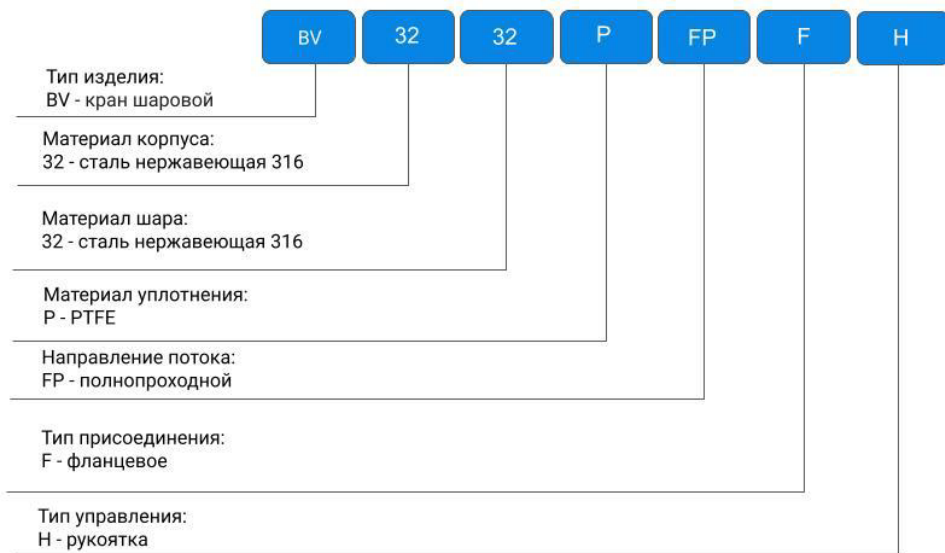
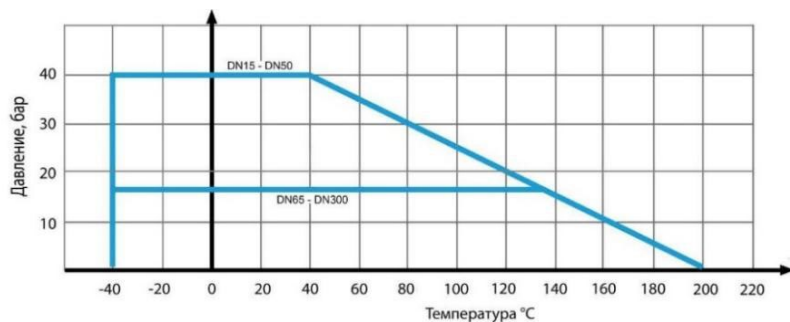


ДИАГРАММА «ТЕМПЕРАТУРА-ДАВЛЕНИЕ»



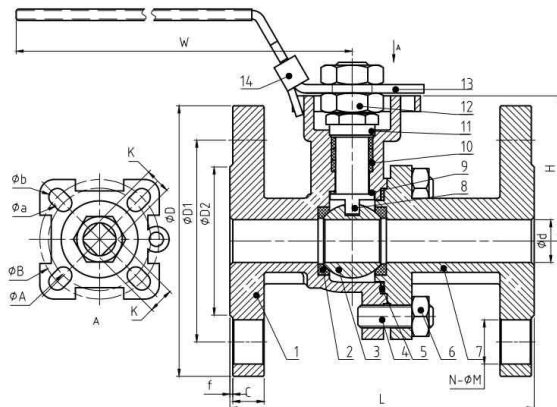
ОСНОВНЫЕ ТЕХНИЧЕСКИЕ ДАННЫЕ И ХАРАКТЕРИСТИКИ

| | |
|------------------------------------|---|
| Номинальный диаметр DN, мм | 15 – 300 |
| Номинальное давление PN, бар | 40 / 16 |
| Температура окружающей среды t, °C | От -50 до +200 |
| Герметичность в затворе | по классу А ГОСТ 9544-2015 |
| Рабочая среда | Вода, пар, нефтепродукты и другие жидкие или газообразные среды, нейтральные к применяемым материалам |
| Присоединение к трубопроводу | фланцевое |
| Тип управления | ручное (рукоятка) |
| Проход шара | полный проход без сужения |



СВЕДЕНИЯ О МАТЕРИАЛАХ ОСНОВНЫХ ДЕТАЛЕЙ DN15-100

| № | Наименование | Материал | № | Наименование | Материал |
|---------|-----------------|-----------|--------|----------------|-----------------|
| 1 | Корпус | Сталь 316 | 7 | Патрубок | Сталь 316 |
| 2 | Уплотнение шара | RPTFE | 8 | Шток | Сталь 316 |
| 3 | Шар | Сталь 316 | 9 | Сальник | PTFE |
| 4,6, 12 | Болт, гайка | Сталь 304 | 11, 14 | Сальник, Замок | Сталь 304 |
| 5, 10 | Уплотнение | PTFE | 13 | Рукоятка | Сталь 316 + PVC |



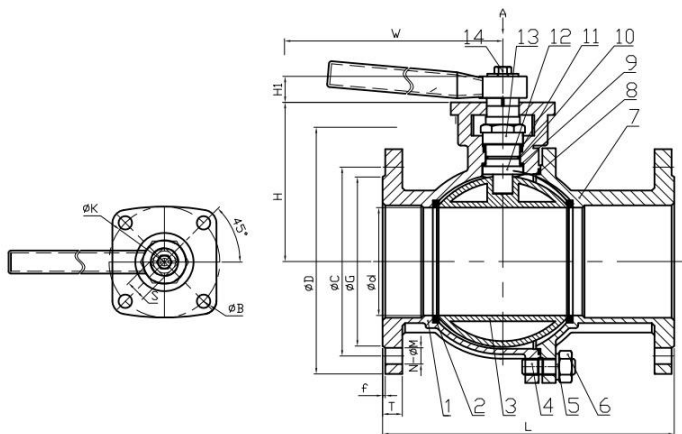
ОСНОВНЫЕ РАЗМЕРЫ КРАНОВ DN15-100

| DN | L | H | h | W | D | D1 | D2 | C | f | N-ØM | Øa | Øb | ØA | ØB | K | ISO 5211 | PN | Вес кг |
|-----|-----|-----|----|-----|-----|-----|-----|------|---|-------|----|----|----|-----|----|----------|----|-----------|
| MM | | | | | | | | | | | | | | | | | | |
| 15 | 114 | 50 | 10 | 112 | 95 | 65 | 35 | 8 | 2 | 4-Ø16 | 6 | 6 | 36 | 42 | 9 | F03/F04 | 40 | 2.49 |
| 20 | 120 | 55 | 10 | 112 | 104 | 75 | 43 | 8.9 | 2 | 4-Ø16 | 6 | 6 | 36 | 42 | 9 | F03/F04 | 40 | 3.13 |
| 25 | 125 | 60 | 12 | 136 | 113 | 85 | 51 | 9.6 | 2 | 4-Ø16 | 6 | 7 | 42 | 50 | 11 | F04/F05 | 40 | 3.73 |
| 32 | 130 | 65 | 12 | 195 | 139 | 100 | 64 | 11.2 | 2 | 4-Ø16 | 6 | 7 | 42 | 50 | 11 | F04/F05 | 40 | 5.43 |
| 40 | 140 | 70 | 16 | 195 | 149 | 110 | 73 | 12.7 | 2 | 4-Ø16 | 7 | 9 | 50 | 70 | 14 | F05/F07 | 40 | 6.39 |
| 50 | 150 | 80 | 16 | 195 | 165 | 125 | 92 | 14.3 | 2 | 4-Ø19 | 7 | 9 | 50 | 70 | 14 | F05/F07 | 40 | 8.3 |
| 65 | 170 | 95 | 16 | 265 | 185 | 145 | 105 | 15.9 | 2 | 4-Ø19 | 7 | 9 | 50 | 70 | 17 | F07/F10 | 16 | 11.69 |
| 80 | 178 | 105 | 19 | 265 | 200 | 160 | 127 | 17.5 | 2 | 4-Ø19 | 9 | 11 | 70 | 102 | 17 | F07/F10 | 16 | 14.52 |
| 100 | 190 | 120 | 24 | 265 | 221 | 180 | 157 | 22.3 | 2 | 8-Ø19 | 9 | 11 | 70 | 102 | 17 | F07/F10 | 16 | 17.8 |



СВЕДЕНИЯ О МАТЕРИАЛАХ ОСНОВНЫХ ДЕТАЛЕЙ DN125-150

| № | Наименование | Материал | № | Наименование | Материал |
|------|-----------------|-----------|------|--------------------|------------|
| 1 | Корпус | Сталь 316 | 8, 9 | Прокладка, сальник | PTFE |
| 2 | Уплотнение шара | RPTFE | 10 | Кольцо упорное | PTFE |
| 3 | Шар | Сталь 316 | 11 | Уплотнение штока | PTFE |
| 4, 6 | Болт, гайка | Сталь 304 | 12 | Шток | Сталь 316 |
| 5 | Шайба пружинная | Сталь 304 | 13 | Стопорное кольцо | Сталь 304 |
| 7 | Патрубок | Сталь 316 | 14 | Рукоятка | Сталь А105 |



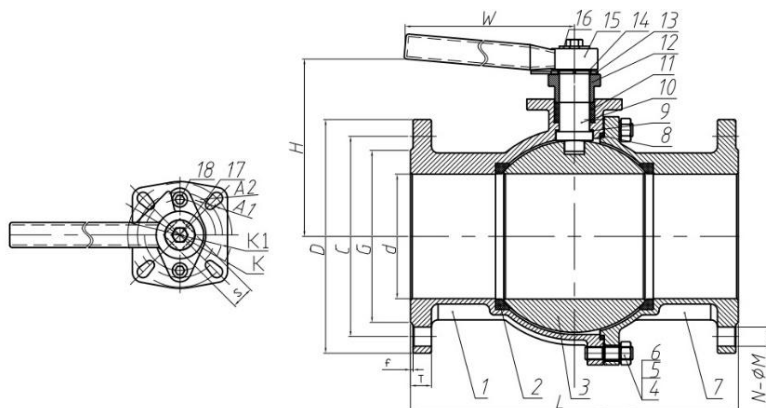
ОСНОВНЫЕ РАЗМЕРЫ КРАНОВ DN125-150

| DN | d | D | C | G | f | T | N-ØM | L | H | H1 | W | K | R | S | ISO 5211 | PN | Вес кг |
|-----|-----|-------|-----|-----|---|----|--------|-----|-----|----|-----|-----|----|----|----------|----|-----------|
| MM | | | | | | | | | | | | | | | | | |
| 125 | 120 | 250 | 210 | 188 | 3 | 22 | 8-Ø 18 | 325 | 177 | 29 | 750 | 125 | 14 | 24 | F10/F12 | 16 | 32.6 |
| 150 | 145 | 286.5 | 240 | 212 | 3 | 22 | 8-Ø 22 | 345 | 194 | 29 | 750 | 125 | 14 | 24 | F10/F12 | 16 | 43.7 |



СВЕДЕНИЯ О МАТЕРИАЛАХ ОСНОВНЫХ ДЕТАЛЕЙ DN200-300

| № | Наименование | Материал | № | Наименование | Материал |
|-----------|-----------------|-----------|--------|---------------------------|------------|
| 1 | Корпус | Сталь 316 | 8, 9 | Прокладка, кольцо упорное | PTFE |
| 2 | Уплотнение шара | PTFE+C | 10, 12 | Шток, сальник | Сталь 316 |
| 3 | Шар | Сталь 316 | 11 | Уплотнение штока | PTFE |
| 4,6,17,18 | Болт, гайка | Сталь 304 | 13 | Блок позиционирования | Сталь 304 |
| 5 | Шайба пружинная | Сталь 304 | 14, 16 | Стопор, стопорное кольцо | Сталь 304 |
| 7 | Крышка | Сталь 316 | 15 | Рукоятка | Сталь A105 |



ОСНОВНЫЕ РАЗМЕРЫ КРАНОВ DN200-300

| DN | d | D | C | G | f | T | N-ØM | L | H | W | K1 | K | A1 | A2 | S | ISO 5211 | PN | Вес кг |
|-----|-----|-----|-----|-----|---|----|---------|-----|-----|------|-----|-----|-----|-----|----|----------|----|--------|
| MM | | | | | | | | | | | | | | | | | | |
| 200 | 200 | 340 | 295 | 268 | 3 | 24 | 12- Ø22 | 400 | 180 | 1000 | 102 | 125 | Ø11 | Ø14 | 27 | F12/F14 | 16 | 69 |
| 250 | 250 | 410 | 355 | 320 | 3 | 26 | 12- Ø24 | 450 | 296 | 1000 | 125 | 140 | Ø14 | Ø18 | 27 | F12/F14 | 16 | 110 |
| 300 | 300 | 460 | 410 | 378 | 4 | 28 | 12- Ø26 | 500 | 475 | 1000 | 125 | 140 | Ø14 | Ø18 | 36 | F14 | 16 | 190 |



ПРИСОЕДИНИТЕЛЬНЫЕ РАЗМЕРЫ ФЛАНЦЕВ

| DN, мм | Размер штока, мм | ISO фланца |
|--------|------------------|------------|
| 15 | 9x9 | F03, F04 |
| 20 | 9x9 | F03, F04 |
| 25 | 11x11 | F04, F05 |
| 32 | 11x11 | F04, F05 |
| 40 | 14x14 | F05, F07 |
| 50 | 14x14 | F05, F07 |
| 65 | 17x17 | F07, F10 |
| 80 | 17x17 | F07, F10 |
| 100 | 17x17 | F07, F10 |
| 125 | 24x24 | F10, F12 |
| 150 | 24x24 | F10, F12 |
| 200 | 27x27 | F12, F14 |
| 250 | 27x27 | F12, F14 |
| 300 | 36x36 | F14 |

МОНТАЖ И ЭКСПЛУАТАЦИЯ

1. Краны могут устанавливаться на трубопроводах в любом положении, обеспечивающем удобство их эксплуатации и доступа к ручному приводу.
2. Перед установкой крана трубопровод должен быть очищен от грязи, песка, окалины и т.д.
3. В соответствии с ГОСТ 12.2.063 п.3.10, арматура не должна испытывать нагрузок от трубопровода (изгиб, сжатие, растяжение, кручение, перекосы, вибрация, несоосность патрубков, неравномерность затяжки крепежа). При необходимости должны быть предусмотрены опоры или компенсаторы, снижающие нагрузку на арматуру от трубопровода.
4. Несоосность соединяемых трубопроводов не должна превышать 3мм при длине до 1м плюс 1мм на каждый последующий метр (СП 73.13330.2012 п.5.1.8.)
5. Краны должны эксплуатироваться при условиях, изложенных в данном паспорте.
6. Категорически запрещается допускать замерзание рабочей среды внутри крана. При осушении системы в зимний период кран должен быть оставлен полуоткрытым, чтобы рабочая среда не осталась в полостях за затвором.



РЕЗУЛЬТАТ ГИДРАВЛИЧЕСКИХ ИСПЫТАНИЙ

Кран шаровой прошел гидравлические испытания на прочность и плотность металла корпусных деталей, испытания на герметичность относительно внешней среды уплотнений подвижных и неподвижных соединений.

| 1. | Гидравлические испытания согласно ГОСТ 33257-2015 | |
|-----|---|--|
| 1.1 | Испытания на прочность и плотность материала корпусных деталей и сварных швов; испытания на герметичность относительно внешней среды уплотнений подвижных и неподвижных соединений | |
| | – Испытательная среда | вода |
| | – Величина пробного давления $P_{пр}$ (1,5 PN), МПа | 6,0 |
| | – Время выдержки при установившемся давлении перед началом контроля, сек. | 60 |
| | – Давление осмотра PN, МПа | 4,0 |
| | – Время контроля (измерения), не менее, сек. | 60 |
| | – Результаты испытаний на прочность и плотность | Протечки и потение через металл отсутствуют |
| | – Результаты испытаний на герметичность относительно внешней среды | Протечки отсутствуют |
| 1.2 | Испытания на герметичность затвора | |
| | – Величина давления 1,1 PN, МПа | 4,4 |
| | – Время выдержки при установившемся давлении перед началом контроля, сек. | 120 |
| | – Время контроля (измерения), сек. | 180 |
| | – Результаты испытаний на герметичность затвора: - сторона А - сторона Б | Соответствует классу герметичности «А» ГОСТ 9544-2015 |



ГАРАНТИЙНЫЙ СРОК

Гарантийный срок – 12 месяцев с момента ввода в эксплуатацию, но не более 18 месяцев со дня продажи.

Гарантия не распространяется:

- на части и материалы изделия подверженные износу;
- на случаи повреждения, возникшие вследствие:
 - нарушения паспортных режимов хранения, монтажа, испытания, эксплуатации и обслуживания изделия;
 - ненадлежащей транспортировки и погрузо-разгрузочных работ;
 - наличия следов воздействия веществ, агрессивных к материалам изделия;
 - наличия повреждений, вызванных пожаром, стихией, форс-мажорными обстоятельствами;
 - повреждений, вызванных неправильными действиями потребителя;
 - наличия следов постороннего вмешательства в конструкцию изделия.

ОТМЕТКА О ПРОДАЖЕ

| №. п / п | Наименование | Кол-во |
|-------------|--------------|--------|
| | | |
| | | |
| | | |

Дата продажи: _____

М.П.

