



## ТЕХНИЧЕСКИЙ ПАСПОРТ

**Конденсатоотводчик термостатический  
DN.ru STS2131P-T Ду15-25 Ру16  
с фильтром, стальной, резьбовой**



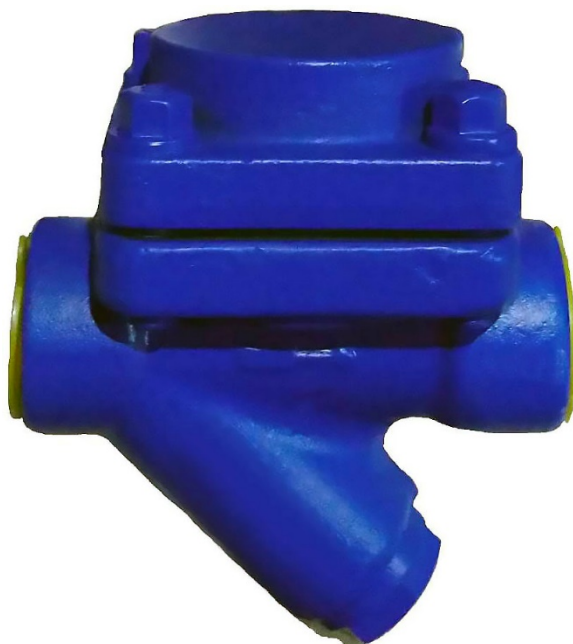
## 1. ОБЩИЕ СВЕДЕНИЯ ОБ ИЗДЕЛИИ

1.1. Наименование изделия: Конденсатоотводчик термостатический DN.ru STS2131P-T Ду15-25 Ру16 с фильтром, стальной, резьбовой.

1.2. Декларация о соответствии ЕАЭС N RU Д-РУ.РА04.В.66177/24, срок действия до 27.05.2029.

1.3. Назначение: Конденсатоотводчик предназначен для выпуска из паровой системы конденсата, воздуха и других неконденсируемых газов, а также для задержки пара до его полной конденсации.

1.4. Принцип работы. Принцип действия основан на разности температур пара и конденсата. Изменение температуры приводит к вскипанию/конденсации жидкости внутри капсулы, соединенной с выпускным клапаном, что позволяет отводить неконденсируемые газы и конденсат ниже температуры насыщения.



*\*изображение может отличаться от оригинала*



## 1.5. Расшифровка обозначения:



## 2. ОСНОВНЫЕ ТЕХНИЧЕСКИЕ ДАННЫЕ И ХАРАКТЕРИСТИКИ

Таблица 1

Номинальный диаметр DN, мм	15-25
Рабочее давление PN, бар	16
Тип конденсатоотводчика	термостатический
Рабочая среда	водяной пар
Максимально допустимая температура рабочей среды, °С	250
Условия эксплуатации	УХЛ 1 по ГОСТ 15150-69
Направление потока рабочей среды	стрелка на корпусе
Присоединение к трубопроводу	резьбовое BSPT
Расположение на трубопроводе	горизонтально, вертикально
Минимальный перепад давления на конденсатоотводчике для нормальной работы, бар	0,2
Срок службы, лет	10



Таблица 2. Ограничения применения.

Давление рабочей среды, бар	Максимальная температура рабочей среды, °С
13,9	250
14,7	200
15,5	150
16,0	50

Таблица 3. Пропускная способность, кг/ч.

DN	Перепад давления, бар						
	1	2	4	6	8	10	16
15-25	95	150	190	240	270	290	340



### 3. ОСНОВНЫЕ МАТЕРИАЛЫ ДЕТАЛЕЙ И ОПИСАНИЕ РАБОТЫ

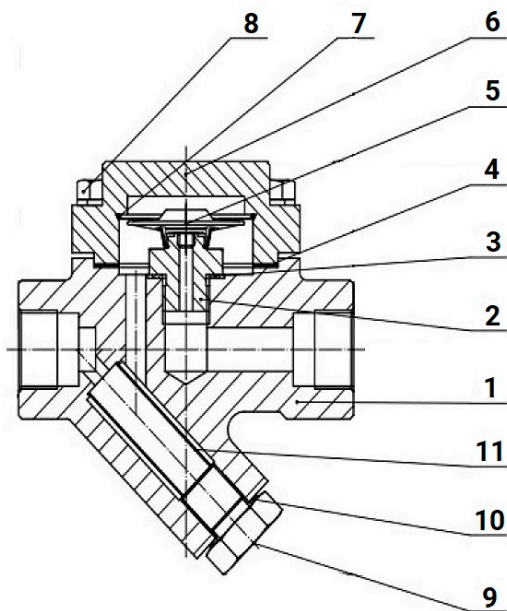


Таблица 4

№ п/п	Наименование детали	Материал
1	Корпус	сталь А105
2	Седло	сталь 2Cr13
3	Прокладка	латунь
4	Прокладка	PTFE
5	Капсула	специальный сплав
6	Крышка	сталь А105
7	Диск	нерж. сталь SS304
8	Болт	сталь 35CrMoA
9	Дренажная пробка	сталь А105
10	Прокладка	латунь
11	Фильтр	нерж. сталь SS304



Рабочим элементом конденсатоотводчика является герметичная мембранная капсула 5, содержащая специальную жидкость, температура кипения которой ниже, чем у воды.

В холодном состоянии капсула 5 сжата, клапан 7 не прилегает к седлу 2, воздух и холодный конденсат свободно выходят.

Горячий конденсат нагревает жидкость в капсуле 5, которая вскипает при температуре меньшей, чем температура пара при существующем в системе давлении. Расширяясь, пары жидкости изгибают мембрану, и клапан 7 закрывает седло 2.

При остывании жидкость внутри мембранной капсулы 5 конденсируется, капсула 5 сжимается и цикл повторяется. Таким образом, конденсат удаляется с постоянной температурой охлаждения.



#### 4. ВЕСОГАБАРИТНЫЕ ПАРАМЕТРЫ

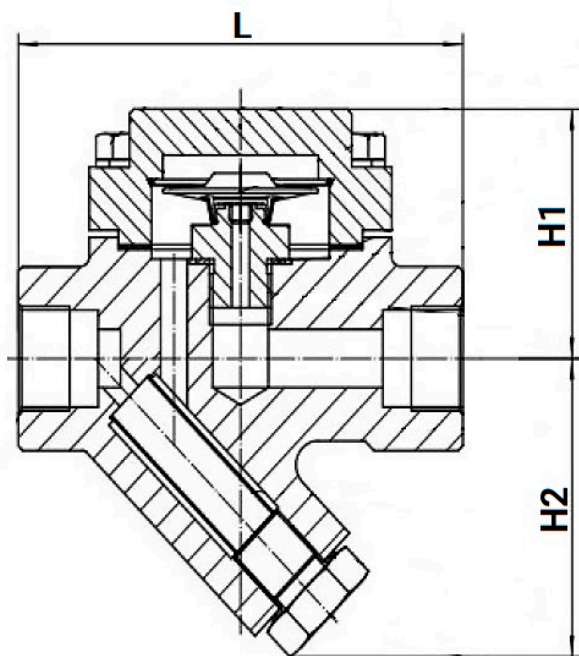


Таблица 5

DN	L, мм	H1, мм	H2, мм	Вес, кг
15	100	52	62	2,3
20	100	52	62	2,4
25	100	52	62	2,5





## 5. УКАЗАНИЯ ПО ЭКСПЛУАТАЦИИ

5.1. Конденсатоотводчики DN.ru STS2131P-T не требуют специального обслуживания. Объем и интервалы технического обслуживания определяет эксплуатирующая организация, исходя из условий эксплуатации.

5.2. Необходимо предусмотреть установку соответствующих запорных вентилей, обеспечивающих надежное отключение необходимого участка трубопровода для проведения на нем любых работ.

5.3. При использовании конденсатоотводчиков в новых системах, которые не были промыты, может потребоваться проверка и очистка конденсатоотводчика. Перед началом обслуживания следует изолировать участок трубопровода с конденсатоотводчиком и сбросить давление до нуля. Дать конденсатоотводчику остыть. При сборке убедиться, что все сопрягаемые поверхности чистые.

5.4. Обслуживание и ремонт можно проводить без демонтажа конденсатоотводчика с трубопровода при соблюдении необходимых мер предосторожности. Перед проведением работ по монтажу, демонтажу и обслуживанию необходимо отключить конденсатоотводчик от источников пара и конденсата и сбросить давление в системе.

5.5. При эксплуатации конденсатоотводчиков следует руководствоваться положениями СП 124.13330.2012 и Приказом Ростехнадзора №536 от 15.12.2020.

## 6. УКАЗАНИЯ ПО МОНТАЖУ

6.1. К монтажу, эксплуатации и обслуживанию конденсатоотводчиков допускается персонал, изучивший устройство изделий, правила техники безопасности, требования настоящего ТП и имеющий навыки работы с конденсатоотводчиками.

6.2. Перед установкой конденсатоотводчика следует очистить трубопровод от загрязнений путем продувки. Продувке также подвергаются все фильтры, если они устанавливаются перед конденсатоотводчиками.

6.3. Если существует возможность возникновения давления в системе выше предельного давления для конденсатоотводчика, следует убедиться в наличии предохранительного клапана.

6.4. При дренаже в атмосферу следует убедиться, что слив конденсата будет происходить в безопасное место.

6.5. Конденсатоотводчик необходимо устанавливать таким образом, чтобы направление движения среды совпадало с направлением стрелки на корпусе.



## **7. УСЛОВИЯ ТРАНСПОРТИРОВКИ И ХРАНЕНИЯ**

7.1. Условия транспортирования и хранения - в упаковке предприятия-изготовителя согласно условиям 5 по ГОСТ 15150-69.

7.2. Допускается транспортирование конденсатоотводчиков без тары при условии обеспечения защиты от ударных нагрузок и иных механических воздействий.

7.3. Конденсатоотводчики, находящиеся на длительном хранении, подвергаются периодическому осмотру не реже одного раза в год. При нарушении консервации произвести консервацию вновь. Консервационную смазку наносить на обезжиренную чистую и сухую поверхность деталей. Обезжиривание производить чистой ветошью, смоченной в бензине.

## **8. УТИЛИЗАЦИЯ**

8.1. Утилизация изделия производится в соответствии с установленным на предприятии порядком (переплавка, захоронение, перепродажа), составленным в соответствии с Федеральным законом "Об отходах производства и потребления" от 24.06.1998 № 89-ФЗ, Федеральным законом от 04.05.1999 N 96-ФЗ "Об охране атмосферного воздуха". а также другими российскими и региональными нормами, актами, правилами, распоряжениями и пр., принятыми во исполнение указанных законов.

8.2. Перед отправкой на утилизацию из арматуры удаляют остатки рабочей среды. Методики удаления рабочей среды и дезактивации арматуры должны быть утверждены в установленном порядке на предприятии, эксплуатирующем изделие.



## 9. ГАРАНТИЙНЫЕ ОБЯЗАТЕЛЬСТВА

9.1. Гарантийный срок – 12 месяцев с момента ввода в эксплуатацию, но не более 18 месяцев со дня продажи.

9.2. Гарантия распространяется на оборудование, установленное и используемое в соответствии с инструкциями по установке и техническими характеристиками изделия, описанными в данном паспорте.

9.3. Изготовитель гарантирует соответствие изделия требованиям безопасности, при условии соблюдения потребителем правил транспортировки, хранения, монтажа и эксплуатации.

9.4. Гарантия распространяется на все дефекты, возникшие по вине завода-изготовителя

9.5. Гарантия не распространяется:

- на части и материалы изделия подверженные износу;
- на случаи повреждения, возникшие вследствие:
  - внесения изменения в оригинальную конструкцию изделия;
  - нарушения общих монтажных рекомендаций;
  - неисправностей, возникших при неправильном обслуживании и складировании; неправильной эксплуатации и применения оборудования.

## 10. УСЛОВИЯ ГАРАНТИЙНОГО ОБСЛУЖИВАНИЯ

10.1. Претензии к качеству товара могут быть предъявлены в течение гарантийного срока.

10.2. Неисправные изделия в течение гарантийного срока ремонтируются или обмениваются на новые бесплатно. Решение о замене или ремонте изделия принимает ООО "ДН.ру". Замененное изделие или его части, полученные в результате ремонта, переходят в собственность ООО "ДН.ру".

10.3. Затраты, связанные с демонтажем, монтажом и транспортировкой неисправного изделия в период гарантийного срока Покупателю не возмещаются.

10.4. В случае необоснованности претензии, затраты на диагностику и экспертизу изделия оплачиваются Покупателем.

10.5. Изделия принимаются в гарантийный ремонт (а также при возврате) полностью укомплектованными.



## ГАРАНТИЙНЫЙ ТАЛОН № \_\_\_\_

№ п/п	Наименование	Кол-во

Название и адрес торгующей организации \_\_\_\_\_

Дата продажи \_\_\_\_\_ Подпись продавца \_\_\_\_\_

Штамп или печать торгующей организации

Штамп о приемке

С условиями гарантии согласен:

Покупатель \_\_\_\_\_ (подпись)

Гарантийный срок – 12 месяцев с момента ввода в эксплуатацию, но не более 18 месяцев со дня продажи.

По вопросам гарантийного ремонта, рекламаций и претензий к качеству изделий обращаться в ООО "ДН.ру" по адресу : 117403, Россия, г. Москва, проезд Востряковский, дом 10Б, стр. 3, помещ. 19. Эл.адрес: [info@dn.ru](mailto:info@dn.ru).

При предъявлении претензии к качеству товара, покупатель предъявляет следующие документы:

1. Заявление в произвольной форме, в котором указываются:
  - название организации или Ф.И.О. покупателя, фактический адрес, контактные телефоны;
  - название и адрес организации, производившей монтаж;
  - основные параметры системы, в которой использовалось изделие;
  - краткое описание дефекта.
2. Документ, подтверждающий покупку изделия (накладная, квитанция)..
3. Акт гидравлического испытания системы, в которой монтировалось изделие.
4. Настоящий заполненный гарантийный талон.

Отметка о возврате или обмене товара \_\_\_\_\_

Дата: «\_\_» \_\_\_\_\_ 202\_\_г. Подпись \_\_\_\_\_

