



ТЕХНИЧЕСКИЙ ПАСПОРТ

**Конденсатоотводчик поплавковый
DN.ru STF3431-F Ду15-50 Ру16
стальной, фланцевый**



1. ОБЩИЕ СВЕДЕНИЯ ОБ ИЗДЕЛИИ

1.1. Наименование изделия: Конденсатоотводчик поплавковый DN.ru STF3431-F Ду15-50 Ру16 стальной, фланцевый.

1.2. Назначение: Конденсатоотводчик предназначен для выпуска из паровой системы конденсата, воздуха и других неконденсируемых газов, а также для задержки пара до его полной конденсации.

1.3. Принцип работы: Поплавковые конденсатоотводчики отводят конденсат сразу по мере его образования. При запуске системы воздух выходит через автоматический воздушный клапан в обвод главного клапана, предотвращая его заклипание. Горячий конденсат нагревает термостатическую капсулу воздушного клапана, которая от нагрева закрывается. Далее конденсат заполняет корпус конденсатоотводчика, поплавок всплывает, открывая главный клапан и выпуская конденсат. При уменьшении объема поступающего конденсата или его полном исчезновении поплавок опускается и прижимает шар клапана к седлу. При наличии в конденсатоотводчике только пара, затопленное конденсатом седло остается закрытым, предотвращая появление пролетного пара.



1.4. Расшифровка обозначения:



2. ОСНОВНЫЕ ТЕХНИЧЕСКИЕ ДАННЫЕ И ХАРАКТЕРИСТИКИ

Таблица 1

Номинальный диаметр DN, мм	15-50
Номинальное давление PN, бар	16
Тип конденсатоотводчика	поплавковый
Максимальная рабочая температура среды, °C	260
Кратковременно максимальная температура среды, °C	350
Рабочая среда	пар, конденсат
Присоединение к трубопроводу	фланцевое
Максимальное падение давления, бар	10
Срок эксплуатации, лет	3



3. ОСНОВНЫЕ МАТЕРИАЛЫ ДЕТАЛЕЙ

3.1. DN15-20

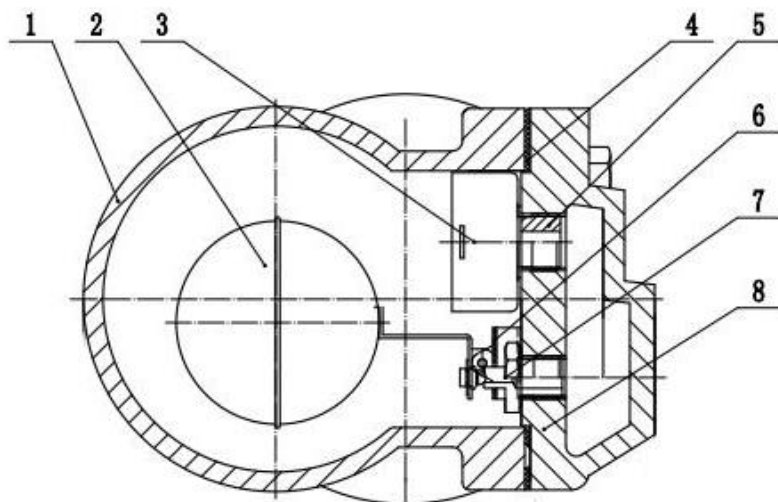


Таблица 2

№ п/п	Наименование деталей	Материалы
1	Корпус	сталь WCB
2	Поплавок	сталь нержавеющая 304
3	Автоматический выпускной клапан	сталь нержавеющая 304
4	Уплотнение корпуса	металлографит
5	Седло выпускного клапана	сталь нержавеющая 304
6	Стойка	сталь нержавеющая 304
7	Седло	сталь нержавеющая 304
8	Крышка	сталь WCB



3.1. DN25-50

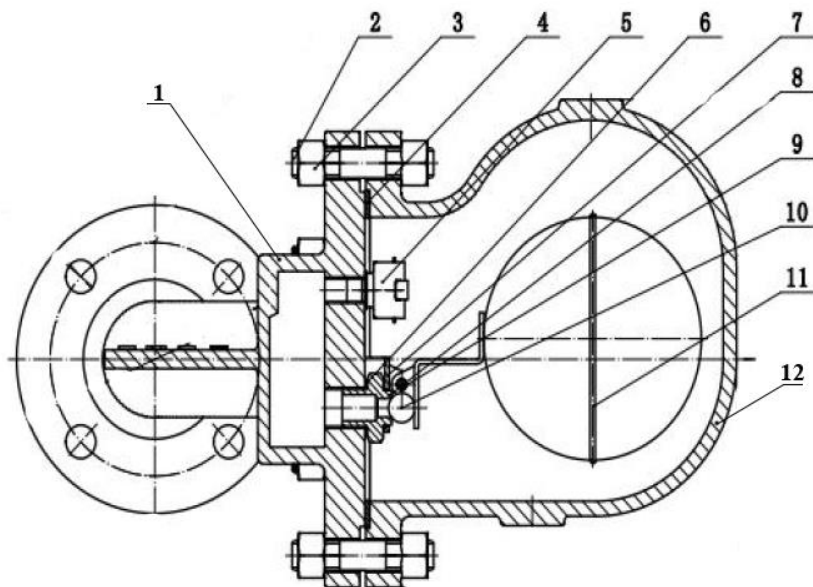


Таблица 3

№ п/п	Наименование деталей	Материалы
1	Корпус	сталь WCB
2	Шпилька	сталь 35CrMo
3	Гайка	сталь 45
4	Уплотнение корпуса	металлографит
5	Автоматический выпускной клапан	сталь нержавеющая 304
6	Сальник клапана	титановый сплав
7	Стойка	сталь нержавеющая 304
8	Седло	сталь нержавеющая 304
9	Штифт	сталь нержавеющая 304
10	Шар клапана	сталь нержавеющая 304
11	Поплавок	сталь нержавеющая 304
12	Крышка	сталь WCB



4. ВЕСОГАБАРИТНЫЕ ПАРАМЕТРЫ

4.1. DN15-20

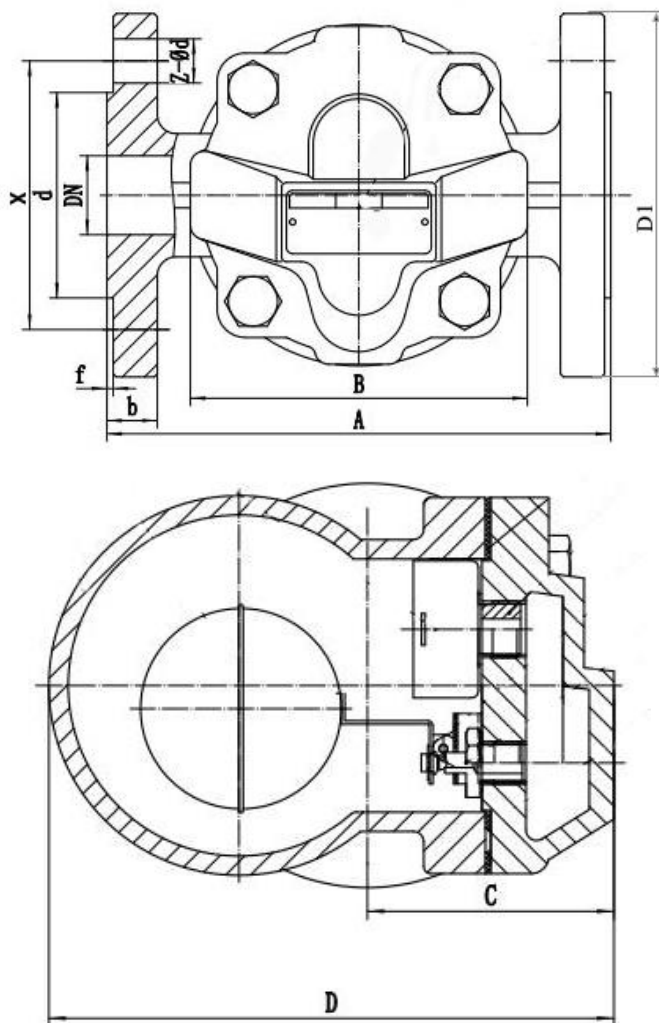
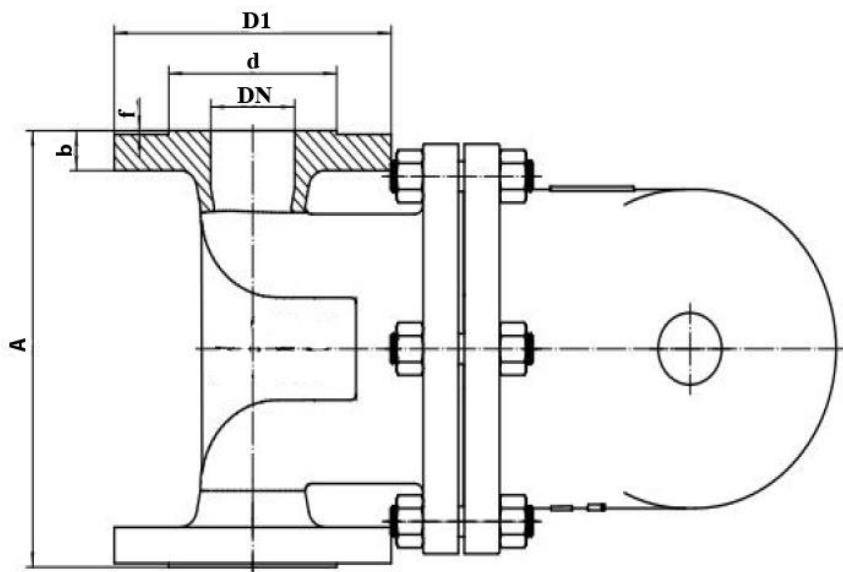


Таблица 4

DN	A	B	C	D	D1	X	d	f	b	Z-Ød	Вес, кг
MM											
15	150	107	101	148	95	65	45	2	14	4-Ø14	4,5
20	150	107	101	151	105	75	55	2	16	4-Ø18	5,5

4.2. DN25-50



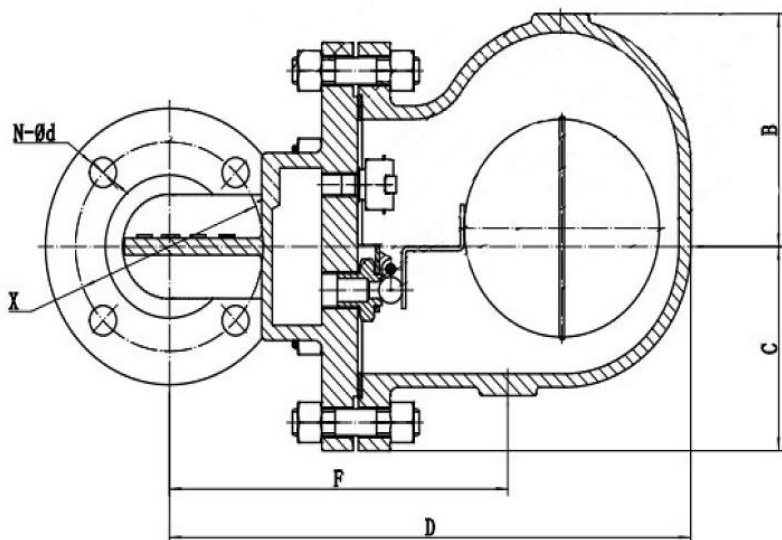


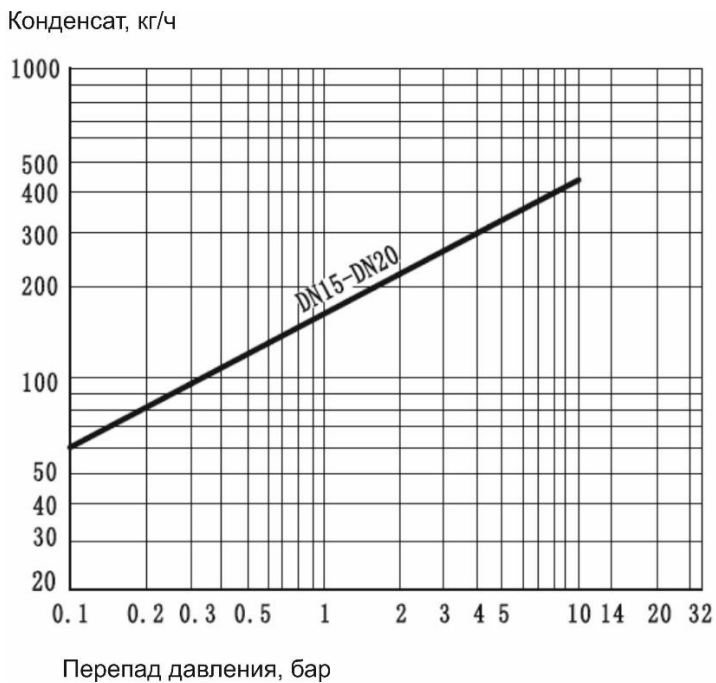
Таблица 5

DN	A	B	C	D	F	D1	X	d	f	b	N-Ød	Вес, кг
мм												
25	160	100	84	245	173	115	85	68	2	16	4-Ø14	8,5
40	230	130	115	337	200	150	110	88	2	18	4-Ø18	25
50	230	141	123	347	225	165	125	102	2	20	4-Ø18	29



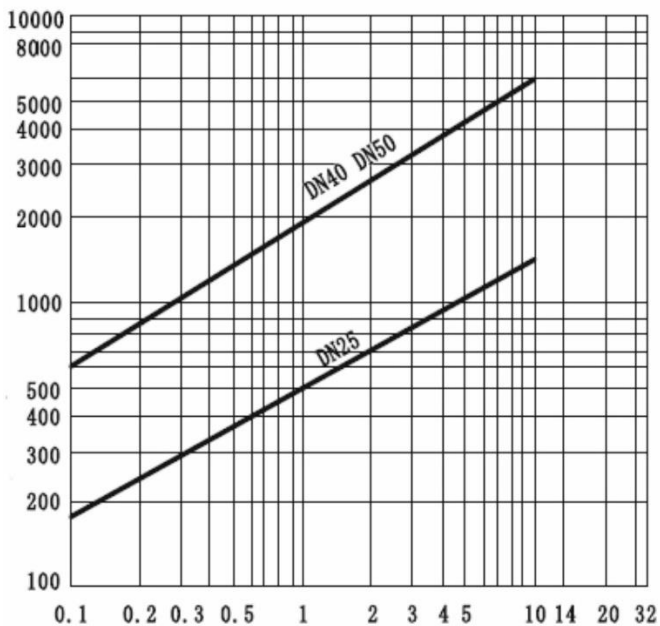
5. ПРОПУСКНАЯ СПОСОБНОСТЬ

5.1. DN15-20



5.2. DN25-50

Конденсат, кг/ч



Перепад давления, бар



6. УКАЗАНИЯ ПО ЭКСПЛУАТАЦИИ

6.1. При использовании конденсатоотводчика DN.ru STF3431-F должны соблюдаться нормы и правила в области промышленной безопасности по Приказу Ростехнадзора от 15.12.2020 № 536.

6.1. Конденсатоотводчики DN.ru STF3431-F не требуют специального обслуживания. Объем и интервалы технического обслуживания определяет эксплуатирующая организация, исходя из условий эксплуатации.

6.2. Необходимо предусмотреть установку соответствующих запорных вентилей, обеспечивающих надежное отключение необходимого участка трубопровода для проведения на нем любых работ.

6.3. При использовании конденсатоотводчиков в новых системах, которые не были промыты, может потребоваться проверка и очистка конденсатоотводчика. Перед началом обслуживания следует изолировать участок трубопровода с конденсатоотводчиком и сбросить давление до нуля. Дать конденсатоотводчику остыть. При сборке убедиться, что все сопрягаемые поверхности чистые.

6.4. Обслуживание и ремонт можно проводить без демонтажа конденсатоотводчика с трубопровода при соблюдении необходимых мер предосторожности. Перед проведением работ по монтажу, демонтажу и обслуживанию необходимо отключить конденсатоотводчик от источников пара и конденсата и сбросить давление в системе.

6.5. При эксплуатации конденсатоотводчиков следует руководствоваться положениями СНиП 2.04.07-86 и ПБ 03-75-94.

7. УКАЗАНИЯ ПО МОНТАЖУ

7.1. К монтажу, эксплуатации и обслуживанию конденсатоотводчиков допускается персонал, изучивший устройство изделий, правила по охране труда согласно Приказу Минтруда России от 17.12.2020 № 924н, требования настоящего паспорта и имеющий навыки работы с конденсатоотводчиками.

7.2. Перед установкой конденсатоотводчика следует очистить трубопровод от загрязнений путем продувки. Продувке также подвергаются все фильтры, если они устанавливаются перед конденсатоотводчиками.

7.3. Поверхности обоих фланцев при монтаже конденсатоотводчика должны быть чистыми.

7.4. Если существует возможность возникновения давления в системе выше предельного давления для конденсатоотводчика, следует убедиться в наличии предохранительного клапана.

7.5. При дренаже в атмосферу следует убедиться, что слив конденсата будет происходить в безопасное место.



7.6. Конденсатоотводчик необходимо устанавливать на горизонтальном участке трубопровода, таким образом, чтобы направление движения среды совпадало с направлением стрелки на корпусе. Пространственная ориентация приведена на рис. ниже.



ДРУГИЕ ПРОСТРАНСТВЕННЫЕ ОРИЕНТАЦИИ НЕДОПУСТИМЫ!

8. УСЛОВИЯ ТРАНСПОРТИРОВКИ И ХРАНЕНИЯ

8.1. Транспортировка конденсатоотводчиков может осуществляться в упаковке, выполненной согласно ГОСТ 23170-78 (ГОСТ 9.014-78), любым видом транспорта.

8.2. Хранение конденсатоотводчиков должно обеспечивать условия, гарантирующие сохранность изделий от механических повреждений и коррозии.

9. УТИЛИЗАЦИЯ

9.1. Утилизация изделия (переплавка, захоронение, перепродажа) производится в порядке, установленном Федеральным законом от 24.06.1998 N 89-ФЗ (ред. от 04.08.2023) "Об отходах производства и потребления" и Федеральным законом от 04.05.1999 N 96-ФЗ (ред. от 13.06.2023) "Об охране атмосферного воздуха", а также другими российскими и региональными нормами, актами, правилами, распоряжениями и пр., принятыми для реализации указанных Законов.



10. ГАРАНТИЙНЫЕ ОБЯЗАТЕЛЬСТВА

10.1. Гарантийный срок – 12 месяцев с момента ввода в эксплуатацию, но не более 18 месяцев со дня продажи.

10.2. Гарантия распространяется на оборудование, установленное и используемое в соответствии с инструкциями по установке и техническими характеристиками изделия, описанными в данном паспорте.

10.3. Изготовитель гарантирует соответствие изделия требованиям безопасности, при условии соблюдения потребителем правил транспортировки, хранения, монтажа и эксплуатации.

10.4. Гарантия распространяется на все дефекты, возникшие по вине завода-изготовителя

10.5. Гарантия не распространяется:

- на части и материалы изделия подверженные износу;
- на случаи повреждения, возникшие вследствие:
 - внесения изменения в оригинальную конструкцию изделия;
 - нарушения общих монтажных рекомендаций;
 - неисправностей, возникших при неправильном обслуживании и складировании;
 - неправильной эксплуатации и применения оборудования.

11. УСЛОВИЯ ГАРАНТИЙНОГО ОБСЛУЖИВАНИЯ

11.1. Претензии к качеству товара могут быть предъявлены в течение гарантийного срока.

11.2. Неисправные изделия в течение гарантийного срока ремонтируются или обмениваются на новые бесплатно. Решение о замене или ремонте изделия принимает ООО "ДН.ру". Замененное изделие или его части, полученные в результате ремонта, переходят в собственность ООО "ДН.ру".

11.3. Затраты, связанные с демонтажем, монтажом и транспортировкой неисправного изделия в период гарантийного срока Покупателю не возмещаются.

11.4. В случае необоснованности претензии, затраты на диагностику и экспертизу изделия оплачиваются Покупателем.

11.5. Изделия принимаются в гарантийный ремонт (а также при возврате) полностью укомплектованными.



ГАРАНТИЙНЫЙ ТАЛОН № ____

№ п/п	Наименование	Кол-во

Название и адрес торгующей организации _____

Дата продажи _____ Подпись продавца _____

Штамп или печать торгующей организации _____ Штамп о приемке _____

С условиями гарантии согласен:

Покупатель _____ (подпись)

Гарантийный срок – 12 месяцев с момента ввода в эксплуатацию, но не более 18 месяцев со дня продажи.

По вопросам гарантийного ремонта, рекламаций и претензий к качеству изделий обращаться в ООО "ДН.ру" по адресу : 117403, Россия, г. Москва, проезд Востряковский, дом 10Б, стр. 3, помещ. 19. Эл.адрес: info@dn.ru.

При предъявлении претензии к качеству товара, покупатель предъявляет следующие документы:

1. Заявление в произвольной форме, в котором указываются:
 - название организации или Ф.И.О. покупателя, фактический адрес, контактные телефоны;
 - название и адрес организации, производившей монтаж;
 - основные параметры системы, в которой использовалось изделие;
 - краткое описание дефекта.
2. Документ, подтверждающий покупку изделия (накладная, квитанция)..
3. Акт гидравлического испытания системы, в которой монтировалось изделие.
4. Настоящий заполненный гарантийный талон.

Отметка о возврате или обмене товара _____

Дата: «__» _____ 202__ г. Подпись _____

