



## ТЕХНИЧЕСКИЙ ПАСПОРТ

**Конденсатоотводчик термодинамический DN.ru  
STT2131M-W Ду10-50 Ру40 стальной, под приварку**



## 1. ОБЩИЕ СВЕДЕНИЯ ОБ ИЗДЕЛИИ

1.1. Наименование изделия: Конденсатоотводчик термодинамический DN.ru STT2131M-W Ду10-50 Ру40 стальной, под приварку.

1.2. Декларация о соответствии ЕАЭС N RU Д-РУ.РА04.В.66177/24, срок действия до 27.05.2029.

1.3. Изготовитель (поставщик): ООО "ДН.РУ", 117403, Россия, г. Москва, проезд Востряковский, дом 10Б, стр. 3, помещ. 19.

1.4. Назначение: Конденсатоотводчик предназначен для выпуска из паровой системы конденсата, воздуха и других неконденсируемых газов, а также для задержки пара до его полной конденсации.

1.5. Принцип работы: работа конденсатоотводчика основана на разнице скоростей конденсата и пара при протекании в зазоре между седлом и диском. При прохождении пара скорость в зазоре под диском увеличивается с соответствующим падением давления – клапан закрывается.



## 1.6. Расшифровка обозначения:



## 2. ОСНОВНЫЕ ТЕХНИЧЕСКИЕ ДАННЫЕ И ХАРАКТЕРИСТИКИ

Таблица 1

|                                    |   |
|------------------------------------|---|
| Номинальный диаметр DN, мм         | 10-50   |
| Рабочее давление PN, бар           | 40  |
| Тип конденсатоотводчика            | термодинамический   |
| Рабочая температура среды, °C      | 250-300   |
| Максимальная температура среды, °C | 350   |
| Рабочая среда                      | насыщенный пар, перегретый пар, сжатый воздух, сжатый газ |
| Присоединение к трубопроводу       | сварка  |



### 3. ОСНОВНЫЕ МАТЕРИАЛЫ ДЕТАЛЕЙ

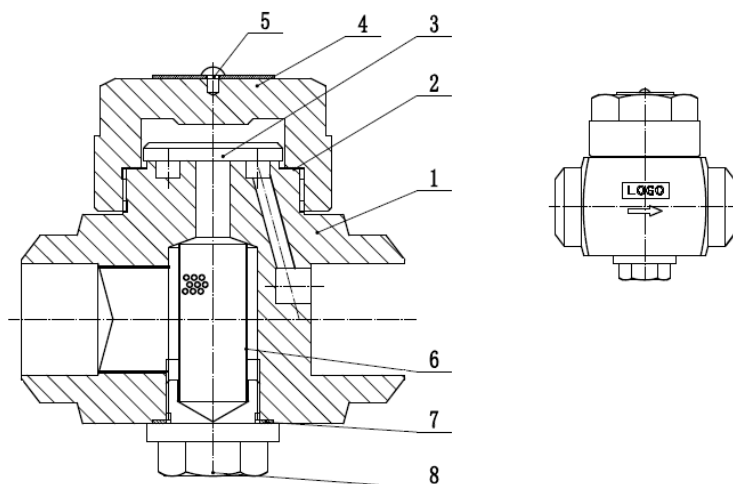


Таблица 2

| № п/п | Наименование детали | Материал            |
|-------|---------------------|---------------------|
| 1     | Корпус              | сталь 20            |
| 2     | Прокладка крышки    | сталь13Cr           |
| 3     | Пластина            | нерж сталь AISI 304 |
| 4     | Крышка              | сталь 20            |
| 5     | Табличка с лого     | нерж сталь AISI 304 |
| 6     | Фильтр              | нерж сталь AISI 304 |
| 7     | Прокладка           | сталь13Cr           |
| 8     | Резьбовая пробка    | сталь 20            |



#### 4. ВЕСОГАБАРИТНЫЕ ПАРАМЕТРЫ

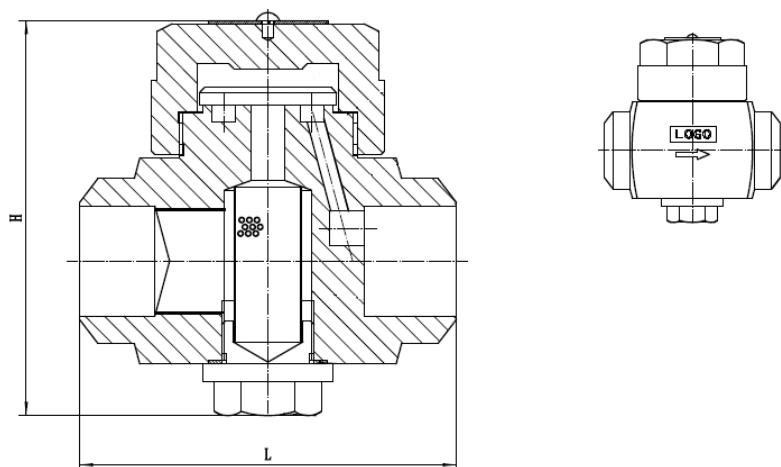


Таблица 3

| Ду | L,<br>мм | H,<br>мм | Пропускная<br>способность Kv, т/ч | Вес,<br>кг |
|----|----------|----------|-----------------------------------|------------|
| 10 | 70       | 80       | 0,4                               | 1,0        |
| 15 | 70       | 84       | 0,4                               | 1,0        |
| 20 | 80       | 84       | 0,4                               | 1,2        |
| 25 | 85       | 88       | 0,4                               | 1,5        |
| 32 | 110      | 100      | 0,8                               | 4,0        |
| 40 | 120      | 110      | 0,8                               | 4,5        |
| 50 | 140      | 125      | 0,9                               | 5,5        |



## 5. УКАЗАНИЯ ПО ЭКСПЛУАТАЦИИ

5.1. Конденсатоотводчики DN.ru КСФ не требуют специального обслуживания. Объем и интервалы технического обслуживания определяет эксплуатирующая организация, исходя из условий эксплуатации.

5.2. Необходимо предусмотреть установку соответствующих запорных вентилей, обеспечивающих надежное отключение необходимого участка трубопровода для проведения на нем любых работ.

5.3. При использовании конденсатоотводчиков в новых системах, которые не были промыты, может потребоваться проверка и очистка конденсатоотводчика. Перед началом обслуживания следует изолировать участок трубопровода с конденсатоотводчиком и сбросить давление до нуля. Дать конденсатоотводчику остыть. При сборке убедиться, что все сопрягаемые поверхности чистые.

5.4. Обслуживание и ремонт можно проводить без демонтажа конденсатоотводчика с трубопровода при соблюдении необходимых мер предосторожности. Перед проведением работ по монтажу, демонтажу и обслуживанию необходимо отключить конденсатоотводчик от источников пара и конденсата и сбросить давление в системе.

5.5. При эксплуатации конденсатоотводчиков следует руководствоваться положениями СНиП 2.04.07-86 и ПБ 03-75-94.

## 6. УКАЗАНИЯ ПО МОНТАЖУ

6.1. К монтажу, эксплуатации и обслуживанию конденсатоотводчиков допускается персонал, изучивший устройство изделий, правила техники безопасности, требования настоящего ТП и имеющий навыки работы с конденсатоотводчиками.

6.2. Перед установкой конденсатоотводчика следует очистить трубопровод от загрязнений путем продувки. Продувке также подвергаются все фильтры, если они устанавливаются перед конденсатоотводчиками.

6.3. Обязательна проверка установки конденсатоотводчика в направлении потока. Стрелка направления движения рабочей среды изображена на корпусе изделия.

6.4. Если существует возможность возникновения давления в системе выше предельного давления для конденсатоотводчика, следует убедиться в наличии предохранительного клапана.

6.5. При дренаже в атмосферу следует убедиться, что слив конденсата будет происходить в безопасное место.



## **7. УСЛОВИЯ ТРАНСПОРТИРОВКИ И ХРАНЕНИЯ**

7.1. Транспортировка конденсатоотводчиков может осуществляться в упаковке, выполненной согласно ГОСТ 23170-78 (ГОСТ 9.014-78), любым видом транспорта.

7.2. Хранение конденсатоотводчиков должно обеспечивать условия, гарантирующие сохранность изделий от механических повреждений и коррозии.

## **8. УТИЛИЗАЦИЯ**

8.1. Утилизация изделия производится в соответствии с установленным на предприятии порядком (переплавка, захоронение, перепродажа), составленным в соответствии с Законами РФ №96-ФЗ "Об охране атмосферного воздуха", №89-ФЗ "Об отходах производства и потребления", №52-ФЗ "О санитарно-эпидемиологическом благополучии населения", а также другими российскими и региональными нормами, актами, правилами, распоряжениями и пр., принятыми во исполнение указанных законов.



## **9. ГАРАНТИЙНЫЕ ОБЯЗАТЕЛЬСТВА**

9.1. Гарантийный срок – 12 месяцев с момента ввода в эксплуатацию, но не более 18 месяцев со дня продажи.

9.2. Гарантия распространяется на оборудование, установленное и используемое в соответствии с инструкциями по установке и техническими характеристиками изделия, описанными в данном паспорте.

9.3. Изготовитель гарантирует соответствие изделия требованиям безопасности, при условии соблюдения потребителем правил транспортировки, хранения, монтажа и эксплуатации.

9.4. Гарантия распространяется на все дефекты, возникшие по вине завода-изготовителя

9.5. Гарантия не распространяется:

- на части и материалы изделия подверженные износу;
- на случаи повреждения, возникшие вследствие:
  - внесения изменения в оригинальную конструкцию изделия;
  - нарушения общих монтажных рекомендаций;
  - неисправностей, возникших при неправильном обслуживании и складировании; неправильной эксплуатации и применения оборудования.

## **10. УСЛОВИЯ ГАРАНТИЙНОГО ОБСЛУЖИВАНИЯ**

10.1. Претензии к качеству товара могут быть предъявлены в течение гарантийного срока.

10.2. Неисправные изделия в течение гарантийного срока ремонтируются или обмениваются на новые бесплатно. Решение о замене или ремонте изделия принимает ООО "ДН.ру". Замененное изделие или его части, полученные в результате ремонта, переходят в собственность ООО "ДН.ру".

10.3. Затраты, связанные с демонтажем, монтажом и транспортировкой неисправного изделия в период гарантийного срока Покупателю не возмещаются.

10.4. В случае необоснованности претензии, затраты на диагностику и экспертизу изделия оплачиваются Покупателем.

10.5. Изделия принимаются в гарантийный ремонт (а также при возврате) полностью укомплектованными.





## ГАРАНТИЙНЫЙ ТАЛОН № \_\_\_\_

| № п/п | Наименование | Кол-во |
|-------|--------------|--------|
|       |              |        |
|       |              |        |
|       |              |        |

Название и адрес торгующей организации \_\_\_\_\_

Дата продажи \_\_\_\_\_ Подпись продавца \_\_\_\_\_

Штамп или печать торгующей организации

Штамп о приемке

С условиями гарантии согласен:

Покупатель \_\_\_\_\_ (подпись)

Гарантийный срок – 12 месяцев с момента ввода в эксплуатацию, но не более 18 месяцев со дня продажи.

По вопросам гарантийного ремонта, рекламаций и претензий к качеству изделий обращаться в ООО "ДН.ру" по адресу : 117403, Россия, г. Москва, проезд Востряковский, дом 10Б, стр. 3, помещ. 19. Эл.адрес: [info@dn.ru](mailto:info@dn.ru).

При предъявлении претензии к качеству товара, покупатель предъявляет следующие документы:

1. Заявление в произвольной форме, в котором указываются:

- название организации или Ф.И.О. покупателя, фактический адрес, контактные телефоны;
- название и адрес организации, производившей монтаж;
- основные параметры системы, в которой использовалось изделие;
- краткое описание дефекта.

2. Документ, подтверждающий покупку изделия (накладная, квитанция)..

3. Акт гидравлического испытания системы, в которой монтировалось изделие.

4. Настоящий заполненный гарантийный талон.

Отметка о возврате или обмене товара \_\_\_\_\_

Дата: «\_\_» \_\_\_\_\_ 202\_\_г. Подпись \_\_\_\_\_

