



ТЕХНИЧЕСКИЙ ПАСПОРТ

**Компенсатор резиновый DN.ru CR-N34-F
Ду25-300 Ру10 NBR, фланцевый**



1. ОБЩИЕ СВЕДЕНИЯ ОБ ИЗДЕЛИИ

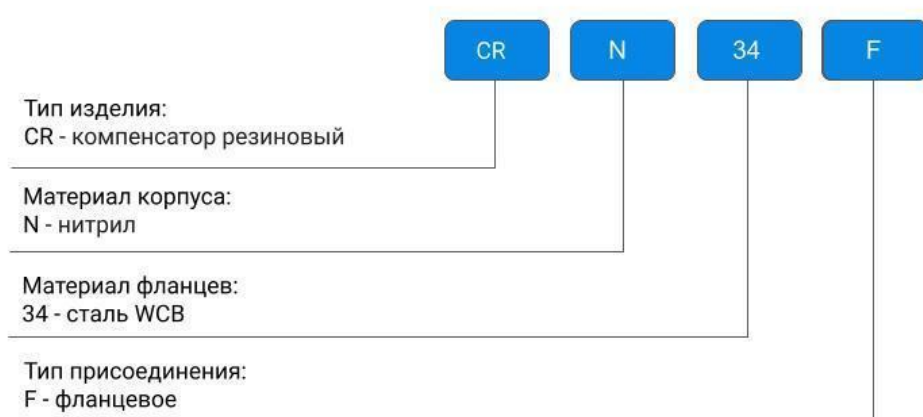
1.1. Наименование изделия: Компенсатор резиновый DN.ru CR-N34-F Ду25-300 Ру10 NBR, фланцевый.

1.2. Назначение: компенсатор предназначен для уменьшения вибрации и шума, возникающих в трубопроводах вследствие работы насосов или другого оборудования. Также компенсирует температурные смещения трубопроводов и облегчает монтаж в случае небольшой несоосности соединяемых элементов системы.

1.3. Принцип работы: Резиновая вставка компенсирует сдвиги за счет своей гибкости. По краям она усилена синтетическим волокном, а по торцам стальными кольцами. За счет этого резиновый компенсатор крепится надежно и исключает протечки в месте соединения.



1.4. Расшифровка обозначения:



2. ОСНОВНЫЕ ТЕХНИЧЕСКИЕ ДАННЫЕ И ХАРАКТЕРИСТИКИ

Таблица 1. Характеристики

Номинальный диаметр DN, мм	25 - 300
Номинальное давление PN, бар	10
Температура рабочей среды t, °C	от -20 до +80
Рабочая среда	вода (морская, деминерализованная, дистиллированная и т.д.), хладагенты HFA, HFB (на водной основе). ВНИМАНИЕ! Использование в качестве рабочей среды растворителя запрещено.
Материал корпуса	NBR (каучук вулканизированный бутадиеннитрильный)
Материал фланцев	сталь WCB (аналог 25Л) оцинкованная
Сферы применения	системы отопления и водоснабжения; трубопроводы сжатого воздуха; паровые установки; промышленные трубопроводы.



3. ОСНОВНЫЕ МАТЕРИАЛЫ ДЕТАЛЕЙ

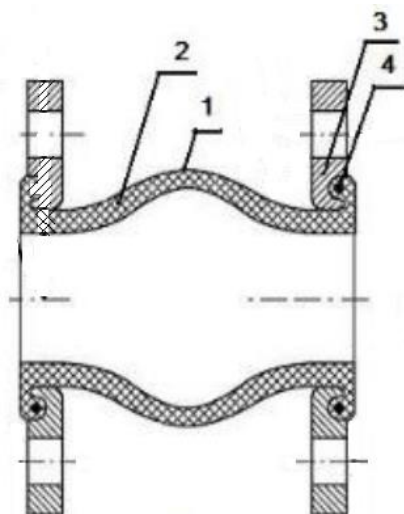


Рисунок 1 - Детализовка

Таблица 2. Материалы деталей

№ п/п	Наименование детали	Материал
1	Корпус	NBR
2	Армирование корпуса	нейлоновый шинный корд
3	Фланцы	сталь WCB (аналог 25Л) оцинкованная
4	Проволочные кольца	сталь



4. ВЕСОГАБАРИТНЫЕ ПАРАМЕТРЫ

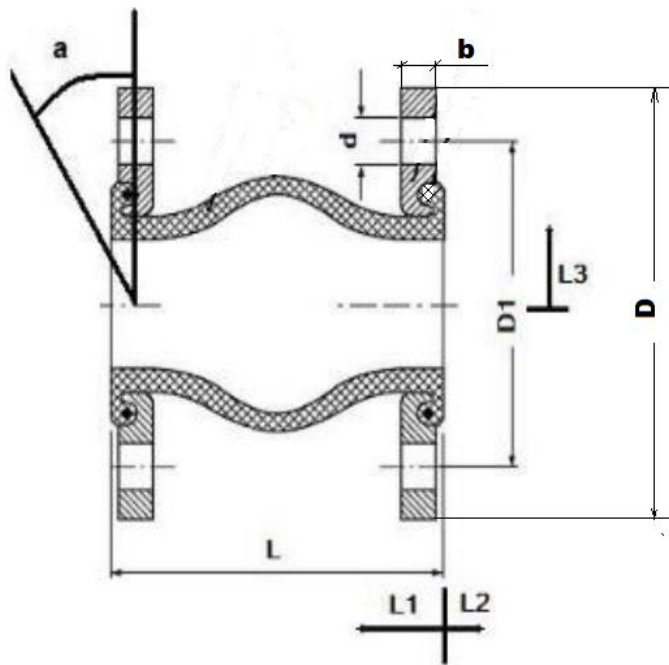


Рисунок 2 - Размеры



Таблица 3. Размерные характеристики и вес

DN	а, допустимое угловое смещение	L1, допустимое сжатие, мм	L2, допустимое растяжение, мм	L3, допустимое линейное смещение (сдвиг), мм	Вес, кг
25	15°	8	4	8	2,0
32		8	4	8	3,0
40		8	4	8	4,5
50		8	5	8	5,0
65		12	6	10	6,0
80		12	6	10	7,5
100		18	10	12	9,0
125		18	10	12	12,0
150		18	10	12	15,0
200		25	14	22	20,0
250		25	14	22	25,0
300		25	14	22	30,0

Таблица 3 - продолжение

DN	D, внешний диаметр фланца, мм	D1, межосевое расстояние присоединительных отверстий, мм	b, толщина фланца, мм	L, строительная длина, мм	Количество и диаметр d присоединительных отверстий, мм
25	115	85	13	90	4-16
32	140	100	14	95	4-18
40	150	110	14	95	4-18
50	165	125	16	105	4-18
65	185	145	16	115	4-18
80	200	160	16	135	8-18
100	220	180	18	150	8-18
125	250	210	18	165	8-18
150	285	240	20	180	8-22
200	340	295	20	210	8-22
250	405	350	21	230	12-22
300	460	400	21	245	12-22



5. УКАЗАНИЯ ПО МОНТАЖУ И ЭКСПЛУАТАЦИИ

5.1. К монтажу трубопроводной арматуры должны допускаться лица, изучившие настоящую инструкцию с общими требованиями, а также инструкцию по монтажу на конкретное изделие, прошедшие обучение по охране труда и имеющие практический навык монтажа подобного оборудования.

5.2. Фланцевые компенсаторы могут устанавливаться на трубопроводе в горизонтальном/вертикальном положении.

5.3. Перед началом монтажа необходимо отцентрировать подводящий и отводящий трубопроводы, зафиксировав их на расстоянии не более трех диаметров трубопровода от компенсатора.

5.4. Отклонение от соосности компенсатора и трубопровода не должно превышать 3 мм. Перекручивание вставки не допускается.

5.5. Установку компенсаторов производить с учетом максимально допустимых деформаций, приведенных в таблице 3.

5.6. Перед установкой компенсатора ответные фланцы должны быть тщательно очищены от грязи, песка, окалин и др. Предпочтительнее использовать воротниковые фланцы.

5.7. При монтаже между компенсатором и ответными фланцами не рекомендуется устанавливать дополнительные прокладки.

5.8. Затяжку болтовых соединений производить равномерно с небольшим усилием.

5.9. Не допускается одновременная работа компенсатора на растяжение и сдвиг.

5.10. Не допускается работа вставки на растяжение при установке на входе насоса.

5.11. Не допускается повреждение компенсатора острыми краями трубы или поверхности присоединительного фланца.

5.12. Не допускается контакт болтов, гаек или шпилек с резиной (например - при соединении болт-гайка - гайки устанавливаются на стороне противоположной резиновым элементам - на стороне трубопровода).

5.13. При нормальных условиях резиновый компенсатор не требует специального обслуживания.

5.14. Рекомендуется несколько раз в год производить периодические осмотры компенсатора в сроки, установленные графиком согласно нормативным документам. При осмотре необходимо обращать внимание на общее состояние резины компенсатора и отсутствие повреждений на ней.



6. УСЛОВИЯ ТРАНСПОРТИРОВКИ И ХРАНЕНИЯ

6.1. Компенсаторы могут транспортироваться любым видом транспорта. При этом установка компенсаторов на транспортные средства должна исключать возможность механических повреждений, внутренние поверхности должны быть предохранены от загрязнений.

6.2 При погрузке и разгрузке строповку компенсаторов следует производить за корпус.

6.3. Компенсаторы должны храниться в складских помещениях, быть защищенными от попадания прямых солнечных лучей и удаленными не менее чем на 1 метр от теплоизлучающих приборов, а также не должны подвергаться воздействию масел, бензина, веществ, агрессивных к материалам изделия.

7. УТИЛИЗАЦИЯ

7.1. Утилизация изделия (переплавка, захоронение, перепродажа) осуществляется в соответствии с требованиями:

– Федерального закона от 24.06.1998 № 89-ФЗ (ред. от 04.08.2023) «Об отходах производства и потребления»,

– Федерального закона от 04.05.1999 № 96-ФЗ (ред. от 13.06.2023) «Об охране атмосферного воздуха»,

а также иных действующих нормативных правовых актов Российской Федерации и региональных нормативов, принятых во исполнение указанных законов.



8. ГАРАНТИЙНЫЕ ОБЯЗАТЕЛЬСТВА

8.1. Гарантийный срок – 12 месяцев с момента ввода изделия в эксплуатацию, но не более 18 месяцев со дня продажи.

8.2. Гарантия распространяется на оборудование, установленное и используемое в соответствии с инструкциями по установке и техническими характеристиками изделия, изложенными в настоящем паспорте.

8.3. Изготовитель гарантирует соответствие изделия требованиям безопасности, при условии соблюдения потребителем правил транспортировки, хранения, монтажа и эксплуатации.

8.4. Гарантия распространяется на все дефекты, возникшие по вине завода-изготовителя

8.5. Гарантия не распространяется:

- на части и материалы изделия подверженные износу;
- на случаи повреждения, возникшие вследствие:
 - внесения изменения в оригинальную конструкцию изделия;
 - нарушения общих рекомендаций по монтажу;
 - неправильного обслуживания, хранения и/или транспортировки;
 - эксплуатации оборудования с нарушением условий, установленных изготовителем.

9. УСЛОВИЯ ГАРАНТИЙНОГО ОБСЛУЖИВАНИЯ

9.1. Претензии к качеству товара могут быть предъявлены в течение гарантийного срока при условии соблюдения порядка приёмки, установленного настоящим Паспортом.

9.2. Неисправные изделия в течение гарантийного срока ремонтируются или обмениваются на новые бесплатно. Решение о замене или ремонте изделия принимает ООО "ДН.ру". Замененное изделие или его части, полученные в результате ремонта, переходят в собственность ООО "ДН.ру".

9.3. Затраты, связанные с демонтажем, монтажом и транспортировкой неисправного изделия в период гарантийного срока Покупателю не возмещаются.

9.4. В случае необоснованности претензии, затраты на диагностику и экспертизу изделия оплачиваются Покупателем.

9.5. Изделия принимаются в гарантийный ремонт (а также при возврате) полностью укомплектованными.



9.6. Рекомендации Покупателю при получении товара от транспортной компании.

При получении товара от транспортной компании Покупатель обязан:

— осмотреть упаковку, тару и содержимое на предмет повреждений (вмятины, разрывы, следы вскрытия, следы воздействия влаги и др.);

— при обнаружении повреждений обязательно зафиксировать замечания в документах ТК (ТТН, акт приёма-передачи) и приложить фотоматериалы, включая:

- фото упаковки (общий план и повреждения),
- фото маркировки,
- фото товара и дефектов.

— по возможности — составить двухсторонний акт с ТК, зафиксировав обстоятельства повреждений;

— в течение 1 (одного) календарного дня направить уведомление на адрес info@dn.ru, приложив копии всех материалов и указав реквизиты поставки.

Претензии по качеству и повреждениям, возникшим в процессе транспортировки, рассматриваются только при наличии надлежащим образом оформленного акта, фотофиксации и соблюдения вышеуказанных условий.

В случае нарушения установленного порядка приёма товара Компания оставляет за собой право отказать в удовлетворении претензии.

9.7. Ответственность за транспортировку.

В случае, если доставка товара осуществляется транспортной компанией по выбору Покупателя либо силами самого Покупателя, в том числе, если перевозка осуществляется за счёт Покупателя и/или от его имени, риск случайной гибели или повреждения товара, а также ответственность за сохранность товара при транспортировке несёт Покупатель (п. 459 ГК РФ).

Все претензии по повреждению товара в процессе перевозки предъявляются Покупателем непосредственно перевозчику.

Претензии, предъявленные без документального подтверждения приёма с повреждениями, не рассматриваются.

9.8. Переход рисков и ответственности.

Риск случайной гибели или повреждения товара переходит к Покупателю с момента передачи товара транспортной компании (в случае самовывоза или доставки по поручению Покупателя) либо с момента подписания Покупателем товаросопроводительных документов при доставке силами Поставщика. При отсутствии соответствующих товаросопроводительных документов либо их подписания без замечаний, товар считается переданным в надлежащем состоянии.



9.9. Исключения из гарантийных обязательств.

Гарантия не распространяется на повреждения, возникшие в результате:

- ненадлежащей транспортировки силами третьих лиц (включая ТК, выбранные Покупателем);
- нарушения условий хранения и эксплуатации товара после передачи Покупателю.



