



ТЕХНИЧЕСКИЙ ПАСПОРТ

**Клапан запорный DN.ru VS03131P-1W-T-S
Ду15-50 Ру14 нержавеющая сталь, резьбовой**



1. ОБЩИЕ СВЕДЕНИЯ ОБ ИЗДЕЛИИ

1.1. Наименование изделия: Клапан запорный DN.ru VS03131P-1W-T-S Ду15-50 Ру14 нержавеющая сталь, резьбовой.

1.2. Назначение: Клапан запорный DN.ru VS03131P-1W-T-S предназначен для использования в качестве запорно-регулирующей арматуры с ручным управлением на трубопроводах холодной (в том числе питьевой) и горячей воды, отопления, сжатого воздуха и других сред, неагрессивных к материалу вентиля.

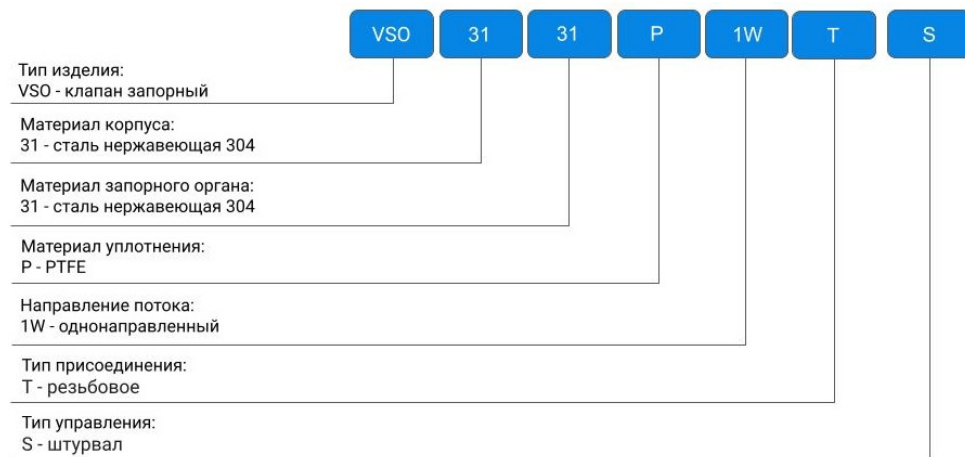
1.3. Принцип работы. При вращении штурвала по часовой или против часовой стрелки, вращательное движение передается на шток, и закрепленный на нем диск закрывает или открывает проходное отверстие в корпусе.



**изображение может отличаться от оригинала*



1.4. Расшифровка обозначения:



2. ОСНОВНЫЕ ТЕХНИЧЕСКИЕ ДАННЫЕ И ХАРАКТЕРИСТИКИ

Таблица 1

Номинальный диаметр DN, мм	15 - 50
Номинальное давление PN, бар	14
Температура рабочей среды t, °C	от -20 до +180
Рабочая среда	вода, сжатый воздух и другие среды, не агрессивные к материалам изделия
Направление подачи рабочей среды	стрелка на корпусе клапана
Присоединение к трубопроводу	резьбовое, тип резьбы G
Тип управления	штурвал
Класс герметичности	A ГОСТ 9544-2015
Климатическое исполнение	УХЛ1 по ГОСТ 15150-69
Материал корпуса	нержавеющая сталь 304
Сферы применения	системы отопления и водоснабжения, промышленные трубопроводы



3. ОСНОВНЫЕ МАТЕРИАЛЫ ДЕТАЛЕЙ

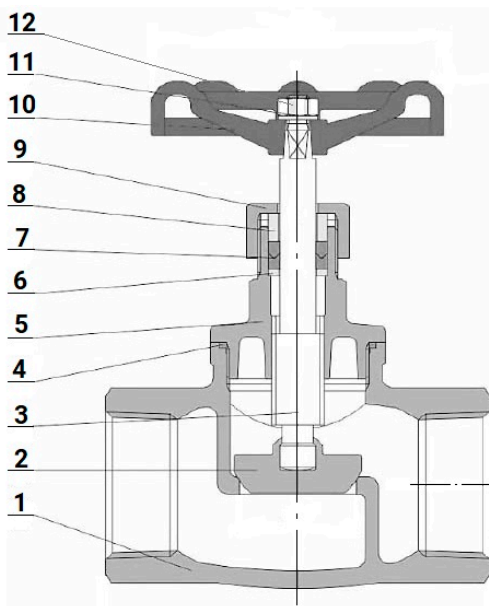


Таблица 2

№ п/п	Наименование детали	Материал
1	Корпус	нержавеющая сталь 304
2	Диск	нержавеющая сталь 304
3	Шток	нержавеющая сталь 304
4	Прокладка	PTFE
5	Крышка	нержавеющая сталь 304
6	Шайба	нержавеющая сталь 304
7	Сальник	PTFE
8	Уплотнение	PTFE
9	Гайка крышки	нержавеющая сталь 304
10	Штурвал	нержавеющая сталь 304
11	Прокладка	алюминий ZL101
12	Гайка	нержавеющая сталь 304



4. ВЕСОГАБАРИТНЫЕ ПАРАМЕТРЫ

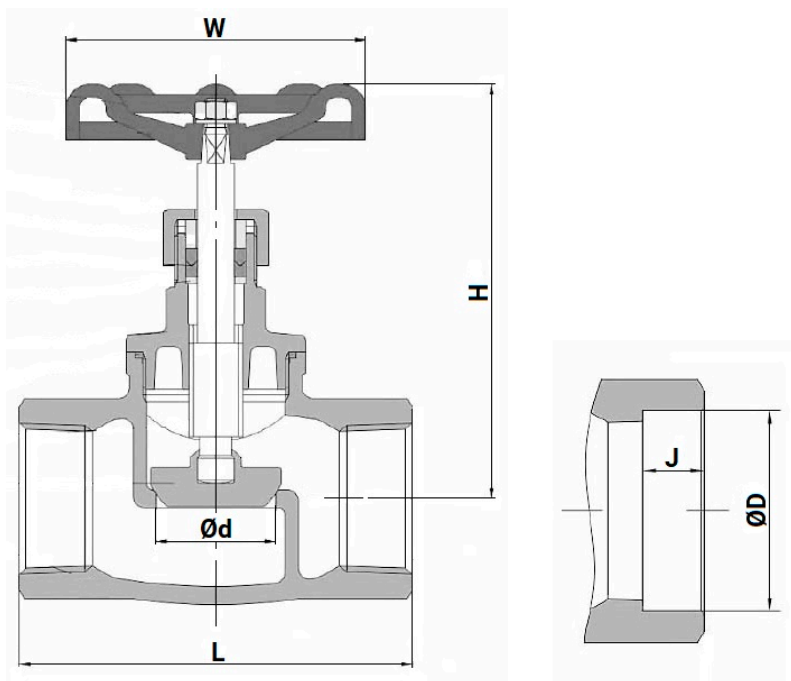


Таблица 3

	d	L	H	W	D	J	Вес, кг
	мм						
DN15	15	60	88	70	21,8	9,5	0,31
DN20	20	70	93	70	27,2	12,5	0,38
DN25	25	80	110	70	33,9	12,5	0,55
DN32	32	89	116	80	42,7	12,5	0,76
DN40	40	104	132	100	48,8	12,5	1,16
DN50	50	118	145	100	61,2	16,0	1,64



5. УКАЗАНИЯ ПО МОНТАЖУ И ЭКСПЛУАТАЦИИ

5.1. Техника безопасности при эксплуатации запорных клапанов должна соблюдаться в соответствии с ГОСТ 12.2.063-2015.

5.2. К монтажу, эксплуатации и обслуживанию клапанов допускается персонал, изучивший устройство клапанов, правила техники безопасности и требования технического паспорта.

5.3. Перед установкой на трубопровод клапаны подвергаются осмотру и проверке, при этом необходимо обратить внимание на состояние внутренних полостей клапанов, доступных для визуального осмотра, проверить легкость и плавность хода.

5.4. Установка и демонтаж изделия, а также любые операции по ремонту или регулировке должны производиться при отсутствии давления в системе.

5.5. Рабочее положение клапана – любое, обеспечивающее удобство эксплуатации, осмотра и обслуживания.

5.6. Перед установкой трубопровод должен быть очищен от грязи, окалины, песка и др.

5.7. Направление движения рабочей среды должно соответствовать стрелке, нанесенной на корпусе клапана.

5.8. Перед монтажом клапана необходимо:

- произвести расконсервацию узла затвора в соответствии с ГОСТ 9.014-78 (протирка ветошью, смоченной маловязкими маслами или растворителем с последующим обдуванием теплым воздухом или протиранием насухо);
- проверить легкость и плавность подъема штока и произвести гидравлическое испытание давлением, указанным в техническом паспорте.

5.9. У клапанов, которые при эксплуатации постоянно открыты или закрыты, необходимо производить один раз в полгода один цикл открытия-закрытия для предотвращения образования накипи и отложений на поверхности штока и уплотнительных поверхностях клапана.

5.10. Категорически запрещается допускать замерзание рабочей среды внутри клапана. При осушении системы в зимний период клапан должен быть оставлен полуоткрытым, чтобы рабочая среда не осталась в скрытых полостях.



6. УСЛОВИЯ ТРАНСПОРТИРОВКИ И ХРАНЕНИЯ

6.1. Транспортировка клапанов запорных осуществляется в соответствии с ГОСТ 15150-69 (категория 5).

6.2. Хранение должно осуществляться в заводской упаковке в соответствии с ГОСТ 15150-69 (категория 3).

6.3. При отгрузке потребителю клапаны запорные консервации не подвергаются, так как материалы, применяемые при их изготовлении, атмосферостойкие, имеют защитное покрытие.

6.4. В процессе хранения, транспортировки клапаны запорные не оказывают вреда окружающей среде и здоровью человека.

7. УТИЛИЗАЦИЯ

7.1. Утилизация изделия (переплавка, захоронение, перепродажа) производится в порядке, установленном Федеральным законом от 24.06.1998 N 89-ФЗ (ред. от 04.08.2023) "Об отходах производства и потребления" и Федеральным законом от 04.05.1999 N 96-ФЗ (ред. от 13.06.2023) "Об охране атмосферного воздуха", а также другими российскими и региональными нормами, актами, правилами, распоряжениями и пр., принятыми для реализации указанных Законов.

7.2. Перед отправкой на утилизацию из арматуры удаляют остатки рабочей среды. Методики удаления рабочей среды и дезактивации арматуры должны быть утверждены в установленном порядке на предприятии, эксплуатирующем изделие.



8. ГАРАНТИЙНЫЕ ОБЯЗАТЕЛЬСТВА

8.1. Гарантийный срок – 12 месяцев с момента ввода в эксплуатацию, но не более 18 месяцев со дня продажи.

8.2. Гарантия распространяется на оборудование, установленное и используемое в соответствии с инструкциями по установке и техническими характеристиками изделия, описанными в данном паспорте.

8.3. Изготовитель гарантирует соответствие изделия требованиям безопасности, при условии соблюдения потребителем правил транспортировки, хранения, монтажа и эксплуатации.

8.4. Гарантия распространяется на все дефекты, возникшие по вине завода-изготовителя

8.5. Гарантия не распространяется:

- на части и материалы изделия подверженные износу;
- на случаи повреждения, возникшие вследствие:
 - внесения изменения в оригинальную конструкцию изделия;
 - нарушения общих монтажных рекомендаций;
 - неисправностей, возникших при неправильном обслуживании и складировании;
 - неправильной эксплуатации и применения оборудования.

9. УСЛОВИЯ ГАРАНТИЙНОГО ОБСЛУЖИВАНИЯ

9.1. Претензии к качеству товара могут быть предъявлены в течение гарантийного срока.

9.2. Неисправные изделия в течение гарантийного срока ремонтируются или обмениваются на новые бесплатно. Решение о замене или ремонте изделия принимает ООО "ДН.ру". Замененное изделие или его части, полученные в результате ремонта, переходят в собственность ООО "ДН.ру".

9.3. Затраты, связанные с демонтажем, монтажом и транспортировкой неисправного изделия в период гарантийного срока Покупателю не возмещаются.

9.4. В случае необоснованности претензии, затраты на диагностику и экспертизу изделия оплачиваются Покупателем.

9.5. Изделия принимаются в гарантийный ремонт (а также при возврате) полностью укомплектованными.



ГАРАНТИЙНЫЙ ТАЛОН № ____

№ п/п	Наименование	Кол-во

Название и адрес торгующей организации _____

Дата продажи _____ Подпись продавца _____

Штамп или печать торгующей организации

Штамп о приемке

С условиями гарантии согласен:

Покупатель _____ (подпись)

Гарантийный срок – 12 месяцев с момента ввода в эксплуатацию, но не более 18 месяцев со дня продажи.

По вопросам гарантийного ремонта, рекламаций и претензий к качеству изделий обращаться в ООО "ДН.ру" по адресу : 117403, Россия, г. Москва, проезд Востряковский, дом 10Б, стр. 3, помещ. 19. Эл.адрес: info@dn.ru.

При предъявлении претензии к качеству товара, покупатель предъявляет следующие документы:

1. Заявление в произвольной форме, в котором указываются:
 - название организации или Ф.И.О. покупателя, фактический адрес, контактные телефоны;
 - название и адрес организации, производившей монтаж;
 - основные параметры системы, в которой использовалось изделие;
 - краткое описание дефекта.
2. Документ, подтверждающий покупку изделия (накладная, квитанция)..
3. Акт выполненных работ по монтажу изделия..
4. Настоящий заполненный гарантийный талон.

Отметка о возврате или обмене товара _____

Дата: «__» _____ 202__г. Подпись _____

