



ТЕХНИЧЕСКИЙ ПАСПОРТ

**Клапан запорно-регулирующий двухходовой
DN.ru VSR1-16V-PED-F Ду15-150 Ру16 чугунный,
фланцевый, с электроприводом АС220V**



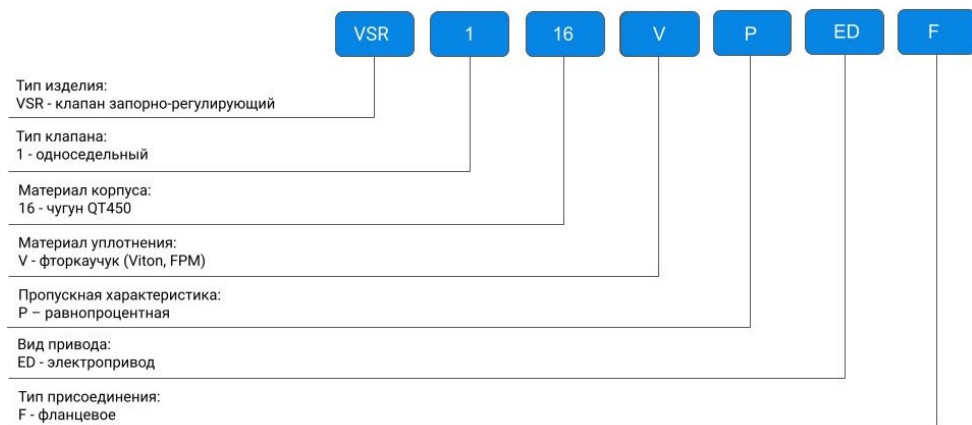
1. ОБЩИЕ СВЕДЕНИЯ ОБ ИЗДЕЛИИ

1.1. Наименование изделия: Клапан запорно-регулирующий DN.ru VSR1-16V-PED-F Ду15-150 Ру16 чугунный, фланцевый, с электроприводом AC220V.

1.2. Назначение. Клапан запорно-регулирующий (далее – КЗР) предназначен для герметичного перекрытия или изменения расхода рабочей среды в трубопроводе.

1.3. Принцип работы. Управление КЗР осуществляется посредством электропривода (электрический исполнительный механизм (ЭИМ)). Развиваемое приводом усилие передается через шток на плунжер, который, перемещаясь вверх или вниз, изменяет площадь проходного сечения в затворе и регулирует расход рабочей среды.

1.4. Расшифровка обозначения:



2. ОСНОВНЫЕ ТЕХНИЧЕСКИЕ ДАННЫЕ И ХАРАКТЕРИСТИКИ

Таблица 1. Основные параметры

Номинальный диаметр DN, мм	15 - 150
Номинальное давление PN, бар	16
Температура рабочей среды t, °C	от 0 до +150
Рабочая среда	негорючие, взрывобезопасные, нетоксичные, химически нейтральные к материалам деталей жидкости и газы, вода, водные растворы этиленгликоля и пропиленгликоля с концентрацией до 60%; рабочая среда не должна содержать механических примесей с размером частиц более 70 мкм. Если размер частиц превышает 70 мкм, то установка фильтра перед клапаном является обязательной.
Направление подачи рабочей среды	стрелка на корпусе клапана
Температура окружающей среды, °C	от -5 до +55
Относительная влажность окружающей среды, %	30 ÷ 80
Присоединение к трубопроводу	фланцевое
Исполнение ответных фланцев	исполнение В тип 1 ГОСТ 33259-3015
Напряжение электропривода, В	220
Модели электропривода	DN15÷65 – ХСК220-1500 (где 1500 – развиваемый момент усилия привода, Н); DN80 – ХСК220-2500 (где 2500 – развиваемый момент усилия привода, Н); DN100÷150 – ХСК220-3000 (где 3000 – развиваемый момент усилия привода, Н);
Материал корпуса	чугун QT-450 (аналог ВЧ45)
Материал уплотнения в затворе	фторкаучук
Пропускная характеристика	равнопроцентная
Тип изделия	двухходовой
Исполнение клапана	разгруженный по давлению



Продолжение таблицы 1

Относительная протечка в затворе (по воде) % от $K_{ву}$, не более	0,1
Сферы применения	системы отопления, водоснабжения, вентиляции
Средний ресурс, часов	70 000 ÷ 80 000
Средний срок службы, лет	4 ÷ 6

3. МАТЕРИАЛЫ ОСНОВНЫХ ДЕТАЛЕЙ

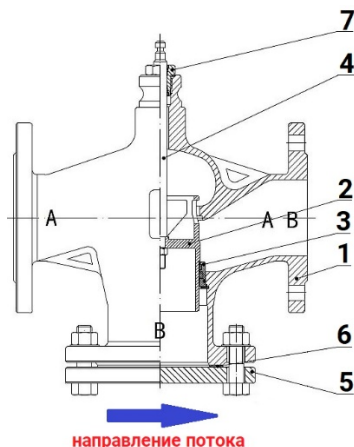


Рисунок 1 – Основные детали

Таблица 2. Спецификация материалов

№ п/п	Наименование детали	Материал
1	Корпус	чугун QT-450 (аналог ВЧ45)
2	Плунжер	сталь нержавеющая AISI 304 (аналог 08X18H10)
3	Уплотнение плунжера	фторкаучук
4	Вал клапана	сталь нержавеющая AISI 304 (аналог 08X18H10)
5	Крышка клапана	сталь Q235 (аналоги Ст3кп/Ст3пс/Ст3сп)
6	Прокладка	графит
7	Штекер в сборе	сталь нержавеющая AISI 304 (аналог 08X18H10) + VITON + PTFE



4. ВЕСОГАБАРИТНЫЕ ПАРАМЕТРЫ

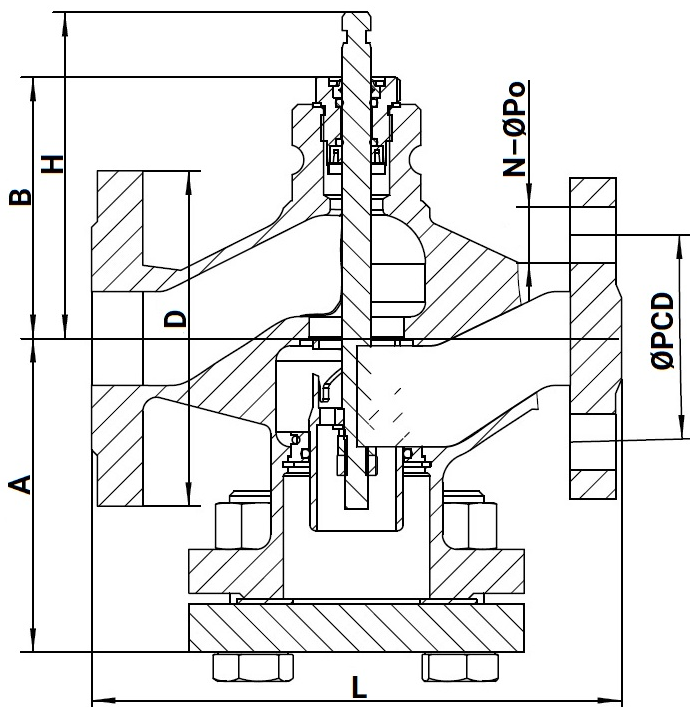


Рисунок 2 – Размеры корпуса клапана DN15÷65

Таблица 3. Размерные характеристики корпуса клапана DN15÷65

Параметр	DN, мм						
	15	20	25	32	40	50	65
L, мм	130	150	160	180	200	230	290
A, мм	82	92	96	110	120	135	165
B, мм	64	62	64	45	50	100	115
H, мм	139	137	139	120	125	175	190
D, мм	95	105	115	140	150	165	185
ØPCD, мм	65	75	85	100	110	125	145
N-ØP0	4-14	4-14	4-14	4-19	4-19	4-19	4-19
Вес (с приводом), кг	6,1	6,9	7,7	9,2	10,5	13,7	17,2



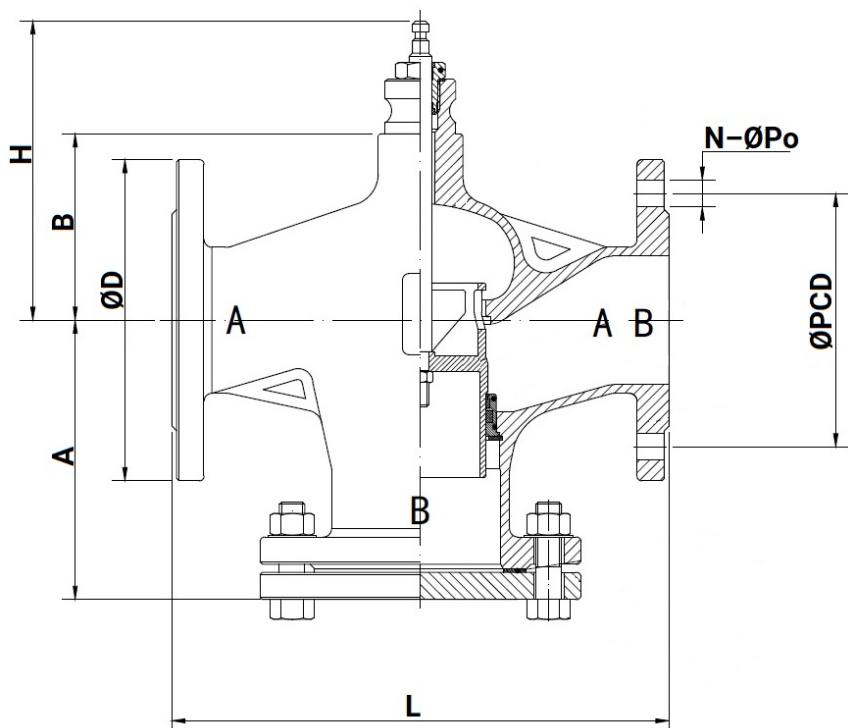


Рисунок 3 – Размеры корпуса клапана DN80÷150

Таблица 4. Размерные характеристики корпуса клапана DN80÷150

Параметр	DN, мм			
	80	100	125	150
L, мм	310	350	400	480
A, мм	175	186	220	262
B, мм	116	146	160	185
H, мм	191	221	235	260
ØD, мм	200	220	250	285
ØPCD, мм	160	180	210	240
N-ØPo	8-19	8-19	8-19	8-23
Вес (с приводом), кг	27,5	33,7	40,6	56,6



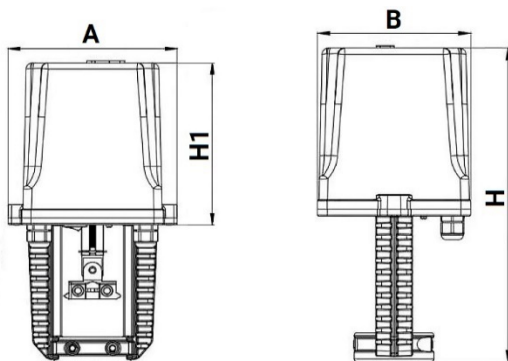


Рисунок 4 – Размеры электропривода ХСК220-1500

Таблица 5. Размерные характеристики электропривода ХСК220-1500

A, мм	B, мм	H1, мм	H, мм
143	125	144	269

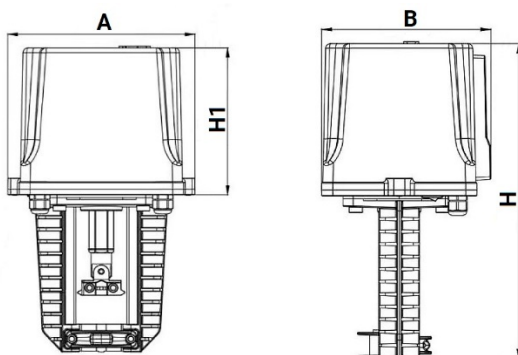


Рисунок 5 – Размеры электроприводов ХСК220-2500 и ХСК220-3000

Таблица 6. Размерные характеристики электроприводов ХСК220-2500 и ХСК220-3000

A, мм	B, мм	H1, мм	H, мм
190	166	158	327



5. ТЕХНИЧЕСКИЕ ПАРАМЕТРЫ

Таблица 7. Максимальные перепады давления, при которых гарантируется полное закрытие ЭИМ

DN, мм	15	20	25	32	40	50	65	80	100	125	150
Ход штока, мм	20									40	
Перепад	ΔP, бар (не может превышать PN)										
	12						8				

Таблица 8. Условная пропускная способность

DN, мм	15	20	25	32	40	50	65	80	100	125	150
Условная пропускная способность, $K_{ув}$, м ³ /ч											
Условная пропускная способность, $K_{ув}$, м ³ /ч	0,16	●									
	0,2	●									
	0,4	●									
	0,5	●									
	0,8	●									
	1,0	●									
	1,6	●									
	4,0	●									
	6,3		●								
	10			●							
	16				●						
	25					●					
	40						●				
	63							●			
	100								●		
150									●		
220										●	
315											●

Таблица 9. Основные параметры электроприводов

Модель привода	Напряжение, В	Полная мощность, ВА	Скорость перемещения штока, мм / сек	Максимальный ход штока, мм	Вес, кг	Развиваемый момент усилия привода, Н	Класс защиты	Входной сигнал
ХСК220-1500	220	6,5	20 мм / 150 сек ±5%	20	2,2	1 500	IP 44	On/Off
ХСК220-2500		16	40 мм / 240 сек ±5%	40	4,5	2 500		
ХСК220-3000		16	40 мм / 400 сек ±5%		4,6	3 000		



6. СХЕМА ПОДКЛЮЧЕНИЯ И ПОРЯДОК УСТАНОВКИ ПРИВОДА

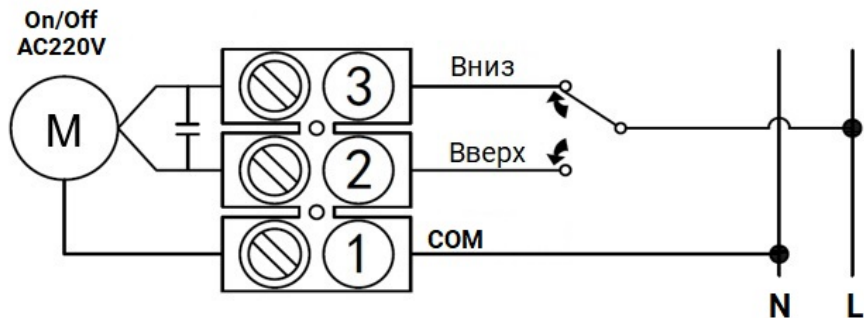
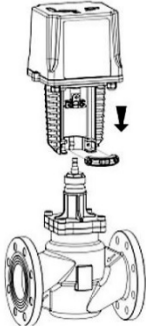
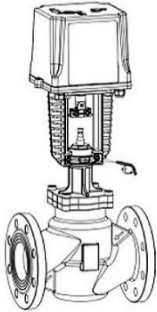
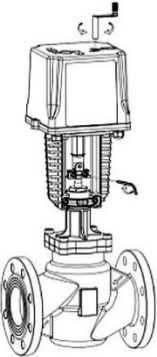


Рисунок 6 – Схема подключения

Таблица 10. Порядок установки электропривода на клапан КЗР

		
<p>Установите строго вертикально электропривод на клапан.</p>	<p>Используя шестигранный ключ, затяните два винта.</p>	<p>Используйте ручной рычаг, чтобы отрегулировать ход штока. Затем поместите шток в паз и закрепите его окончательно затягиванием винта, используя шестигранный ключ.</p>



7. УКАЗАНИЯ ПО МОНТАЖУ И ЭКСПЛУАТАЦИИ

7.1. Все работы по монтажу, обслуживанию и ремонту КЗР должны проводиться персоналом, имеющим достаточную квалификацию и допуск к такого вида работам, в соответствии ГОСТ 12.2.063-2015.

7.2. Для обеспечения безопасной работы категорически запрещается:

- эксплуатировать КЗР при отсутствии эксплуатационной документации;
- производить работы по монтажу и демонтажу КЗР, техническому обслуживанию при наличии давления рабочей среды в трубопроводе, при подключенном к электросети приводе;
- использовать КЗР для рабочей среды, отличной от указанной в эксплуатационной документации;
- использовать КЗР при давлении и температуре, значения которых выходят за пределы, указанные в эксплуатационной документации;
- использовать КЗР при направлении рабочей среды не соответствующей указанию стрелки на корпусе;
- использовать КЗР в качестве опоры на трубопроводе;
- класть на КЗР отдельные детали и инструмент;
- применять удлинители для затяжки крепежных деталей;
- производить закрытие КЗР при опрессовке трубопровода;
- эксплуатировать КЗР без заземления;
- подвергать ударным нагрузкам КЗР, находящиеся под давлением;
- проводить работы по демонтажу и ремонту КЗР (или привода), закручивать и ослаблять любой крепеж при наличии в них давления рабочей среды и разбирать КЗР не обезвредив поверхности, соприкасавшиеся с агрессивной средой;
- производить замену уплотнений штока, подтяжку фланцевых соединений при наличии давления в системе и применять уплотняющие кольца большего или меньшего размера и сечения.

7.3. Эксплуатация КЗР разрешается только при наличии инструкции по технике безопасности, утвержденной руководителем предприятия потребителя и учитывающей специфику применения клапана.

7.4. Установка КЗР на трубопровод – вертикально по оси штока затвора – рекомендуемая. Горизонтально по оси штока затвора – допустимая. При установке на вертикальных участках и с наклоном свыше 30 градусов на горизонтальном участке – под привод следует установить подпорки.

7.5. При монтаже для подвешивания и других работ следует использовать фланцы и наружную поверхность корпуса клапана. Запрещается использовать для этих целей электрический исполнительный механизм.



7.6. Рекомендуется перед КЗР устанавливать фильтр для защиты его деталей от повреждений, вследствие попадания на них посторонних твердых включений. При наличии в рабочей среде механических примесей с размерами частиц более 70 мкм установка фильтра перед клапаном является обязательной.

7.7. При установке фланцев на трубопровод необходимо, чтобы фланцы трубопровода были установлены без перекосов. Не допускается устранение перекосов за счет натяга, приводящего к деформации фланцев корпуса КЗР.

7.8. КЗР рекомендуется устанавливать на трубопроводах, имеющих прямые участки до и после клапана не менее 5 условных проходов клапана.

7.9. Перед монтажом КЗР проверить:

- состояние упаковки, комплектность поставки, наличие эксплуатационной документации;
- состояние внутренних полостей КЗР и трубопровода, доступных для визуального осмотра. При обнаружении в КЗР или трубопроводе посторонних предметов необходимо произвести промывку и продувку клапана;
- состояние крепежных соединений.

7.10. **Внимание!** КЗР должен быть установлен строго таким образом, чтобы стрелка на корпусе совпадала с направлением движения рабочей среды.

7.11. Перед пуском системы, непосредственно после монтажа, КЗР должен быть открыт и должна быть произведена тщательная промывка и продувка системы.

7.12. Перед сдачей системы заказчику, следует проверить герметичность прокладочных соединений и уплотнения штока по методике предприятия, проводящего испытания, а также работоспособность КЗР согласно пункта 7.18 настоящего паспорта.

7.13. **Внимание!** Во избежание повреждения уплотнений запрещается вести сварочные работы на трубопроводе с установленным КЗР.

7.14. Во время эксплуатации следует производить периодические осмотры (регламентные работы) в сроки, установленные графиком, в зависимости от режима работы системы, но не реже одного раза в 6 месяцев.

7.15. При осмотре необходимо проверить:

- общее состояние КЗР и привода;
- состояние крепежных изделий.

7.16. Во время эксплуатации необходимо контролировать температуру в месте установки КЗР во избежание перегрева электропривода.



7.17. Испытания на герметичность прокладочных соединений и уплотнения штока КЗР следует производить подачей воды давлением P_u во входной патрубке при открытом затворе и заглушенном выходном патрубке. Продолжительность выдержки при установленном давлении P_u : для клапанов с условным проходом до 50 мм включительно – 1 мин; для остальных – 2 мин.

7.18. Испытания на работоспособность следует производить путем пятикратного срабатывания КЗР с помощью электрического исполнительного механизма на величину полного хода без подачи рабочей среды в клапан. Перемещение подвижных деталей должно происходить плавно, без рывков и заеданий.

8. ВОЗМОЖНЫЕ НЕИСПРАВНОСТИ И СПОСОБЫ ИХ УСТРАНЕНИЯ

Таблица 11. Возможные неисправности и способы устранения

№	Неисправность	Вероятная причина	Метод устранения
1	Нет полного хода штока	1. КЗР разрегулирован по ходу. 2. Попадание посторонних предметов между плунжером и седлом.	1. Произвести регулировку хода штока настройкой электрического исполнительного механизма. 2. Снять крышку КЗР и удалить посторонние предметы.
2	Негерметичность уплотнения штока	Изношено уплотнение штока.	Заменить гайку уплотнения штока.
3	Остаточная протечка закрытого КЗР выше допустимого значения.	1. Неполное закрытие КЗР из-за попадания посторонних предметов между плунжером и седлом. 2. Повреждение прокладки либо седла 4.	1. Снять крышку и удалить посторонние предметы. 2. Заменить прокладку или седло.
4	Перемещение штока затруднено.	Попадание посторонних предметов в камеру.	1. Разобрать КЗР, промыть, прочистить от грязи и посторонних включений, зачистить возможные задиры. Смазать все подвижные детали, несоприкасающиеся со средой, собрать и настроить клапан. 2. Произвести несколько циклов «открыто-закрыто» для проверки плавности хода (п.7.18).
5	Температура корпуса электродвигателя привода выше 65°C.	Повреждена обмотка электродвигателя или неисправна цепь электропитания.	Заменить конденсаторы или электродвигатель.
6	Пропуск среды через место соединения корпуса и крышки.	1. Недостаточно поджата крышка корпуса. 2. Повреждено уплотнение крышки.	1. Заменить уплотнение крышки. 2. Затянуть болты крепления крышки.



9. УСЛОВИЯ ТРАНСПОРТИРОВКИ И ХРАНЕНИЯ

9.1. Транспортирование КЗР может производиться любым видом транспорта в соответствии с действующими правилами перевозки грузов и обязательным соблюдением следующих требований:

- условия транспортировки должны соответствовать условиям хранения по ГОСТ 5761-2005;
- КЗР должен быть упакован и закреплен внутри ящика;
- при погрузке и разгрузке не допускается бросать и кантовать упаковочный ящик.

9.2. Хранение КЗР на местах эксплуатации производить в упаковке предприятия-изготовителя в закрытых складских помещениях при температуре от +1 до +50° С и относительной влажности от 30 до 80%, обеспечивающих исправность КЗР в течение гарантийного срока.

9.3. КЗР, находящийся на длительном хранении, подвергать периодическому осмотру не реже двух раз в год. При нарушении консервации произвести консервацию вновь. Все неокрашенные поверхности (обработанные и необработанные) должны быть покрыты тонким слоем консервационного масла К-17 по ГОСТ 10877-76. Вариант защиты ВЗ-1 или ВЗ-4 по ГОСТ 9.014-78. Консервационную смазку наносить на обезжиренную чистую и сухую поверхность деталей. Обезжиривание производить чистой ветошью, смоченной в уайт-спирите по ГОСТ 3134-78.

9.4. Проходные отверстия должны быть закрыты заглушками. Вариант упаковки ВУ-0 ГОСТ 9.014-78. Срок защиты без переконсервации 3 года.

9.5. Для введения в эксплуатацию КЗР, полностью подвергнутого консервации для длительного хранения, произвести его расконсервацию, удалив консервационную смазку ветошью с последующим обезжириванием бензином по ГОСТ 2084-77.



10. УТИЛИЗАЦИЯ

10.1. Утилизация изделия производится в соответствии с установленным на предприятии порядком (переплавка, захоронение, перепродажа), составленным в соответствии с Законами РФ №96-ФЗ "Об охране атмосферного воздуха", №89-ФЗ "Об отходах производства и потребления", №52-ФЗ "О санитарно-эпидемиологическом благополучии населения", а также другими российскими и региональными нормами, актами, правилами, распоряжениями и пр., принятыми во исполнение указанных законов.

10.2. Перед отправкой на утилизацию из арматуры удаляют остатки рабочей среды. Методики удаления рабочей среды и дезактивации арматуры должны быть утверждены в установленном порядке на предприятии, эксплуатирующем клапан.



11. ГАРАНТИЙНЫЕ ОБЯЗАТЕЛЬСТВА

11.1. Гарантийный срок – 12 месяцев с момента ввода в эксплуатацию, но не более 18 месяцев со дня продажи.

11.2. Гарантия распространяется на оборудование, установленное и используемое в соответствии с инструкциями по установке и техническими характеристиками изделия, описанными в данном паспорте.

11.3. Изготовитель гарантирует соответствие изделия требованиям безопасности, при условии соблюдения потребителем правил транспортировки, хранения, монтажа и эксплуатации.

11.4. Гарантия распространяется на все дефекты, возникшие по вине завода-изготовителя

11.5. Гарантия не распространяется:

- на части и материалы изделия подверженные износу;
- на случаи повреждения, возникшие вследствие:
 - внесения изменения в оригинальную конструкцию изделия;
 - нарушения общих монтажных рекомендаций;
 - неисправностей, возникших при неправильном обслуживании и складировании;
 - неправильной эксплуатации и применения оборудования.

12. УСЛОВИЯ ГАРАНТИЙНОГО ОБСЛУЖИВАНИЯ

12.1. Претензии к качеству товара могут быть предъявлены в течение гарантийного срока.

12.2. Неисправные изделия в течение гарантийного срока ремонтируются или обмениваются на новые бесплатно. Решение о замене или ремонте изделия принимает ООО "ДН.ру". Замененное изделие или его части, полученные в результате ремонта, переходят в собственность ООО "ДН.ру".

12.3. Затраты, связанные с демонтажем, монтажом и транспортировкой неисправного изделия в период гарантийного срока Покупателю не возмещаются.

12.4. В случае необоснованности претензии, затраты на диагностику и экспертизу изделия оплачиваются Покупателем.

12.5. Изделия принимаются в гарантийный ремонт (а также при возврате) полностью укомплектованными.



ГАРАНТИЙНЫЙ ТАЛОН № ____

№ п/п	Наименование	Кол-во

Название и адрес торгующей организации _____

Дата продажи _____ Подпись продавца _____

Штамп или печать торгующей организации

Штамп о приемке

С условиями гарантии согласен:

Покупатель _____ (подпись)

Гарантийный срок – 12 месяцев с момента ввода в эксплуатацию, но не более 18 месяцев со дня продажи.

По вопросам гарантийного ремонта, рекламаций и претензий к качеству изделий обращаться в ООО "ДН.ру" по адресу : 117403, Россия, г. Москва, проезд Востряковский, дом 10Б, стр. 3, помещ. 19. Эл.адрес: info@dn.ru.

При предъявлении претензии к качеству товара, покупатель предъявляет следующие документы:

1. Заявление в произвольной форме, в котором указываются:
 - название организации или Ф.И.О. покупателя, фактический адрес, контактные телефоны;
 - название и адрес организации, производившей монтаж;
 - основные параметры системы, в которой использовалось изделие;
 - краткое описание дефекта.
2. Документ, подтверждающий покупку изделия (накладная, квитанция)..
3. Акт выполненных работ по монтажу изделия..
4. Настоящий заполненный гарантийный талон.

Отметка о возврате или обмене товара _____

Дата: «__» _____ 202__г. Подпись _____

