



ТЕХНИЧЕСКИЙ ПАСПОРТ

**Клапан запорный сальниковый DN.ru VS02130M-F-S
Ду15-100 Ру40 стальной, фланцевый**



1. ОБЩИЕ СВЕДЕНИЯ ОБ ИЗДЕЛИИ

1.1. Наименование изделия: Клапан запорный сальниковый DN.ru VSO2130M-F-S Ду15-100 Ру40 стальной, фланцевый.

1.2. Декларация о соответствии ЕАЭС N RU Д-СН.РА08.В.96333/22, срок действия до 08.12.2027.

1.3. Назначение: Клапан запорный предназначен для полного перекрытия потока рабочей среды в трубопроводе.

1.4. Принцип работы. При вращении штурвала по часовой или против часовой стрелки, вращательное движение передается на шпindelь, и закрепленный на нем диск закрывает или отрывает проходное отверстие в корпусе.



1.5. Расшифровка обозначения:



2. ОСНОВНЫЕ ТЕХНИЧЕСКИЕ ДАННЫЕ И ХАРАКТЕРИСТИКИ

Таблица 1

Номинальный диаметр DN, мм	15 - 100
Рабочее давление PN, бар	40
Температура рабочей среды t, °C	от -30 до +400
Рабочая среда	сточные воды, пульпа, вязкие, порошковые и кристаллизованные среды, кислоты
Направление подачи рабочей среды	стрелка на корпусе клапана
Способ управления	штурвал
Присоединение к трубопроводу	фланцевое
Класс герметичности	A ГОСТ 9544-2015
Материал корпуса	сталь GS-C25
Сферы применения	системы отопления и водоснабжения, промышленные трубопроводы.



3. ОСНОВНЫЕ МАТЕРИАЛЫ ДЕТАЛЕЙ

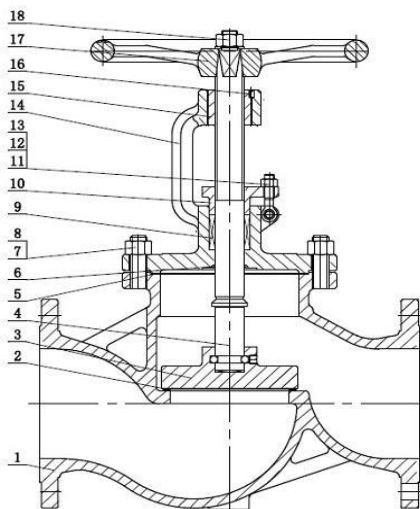


Таблица 2

№ п/п	Наименование детали	Материал
1	Корпус	сталь GS-C25
2	Лицевое уплотнение	сталь WCB+13Cr
3	Диск	сталь X10Cr13
4	Шток	сталь 13Cr
5	Прокладка	сталь 304+графит
6	Тыльное уплотнение	сталь WCB+13Cr
7	Шпилька	сталь A193 B7
8	Гайка	сталь A194 2H
9	Набивка	графит
10	Сальниковый фланец	сталь WCB
11	Крепеж	C.S
12	Болт с ушком	сталь A193 B7
13	Гайка	сталь A194 2H
14	Крышка	сталь WCB
15	Штоковая гайка	алюминиевая бронза
16	Крепеж	C.S
17	Штурвал	КТН330-08
18	Контргайка	сталь A194 2H



4. ВЕСОГАБАРИТНЫЕ ПАРАМЕТРЫ

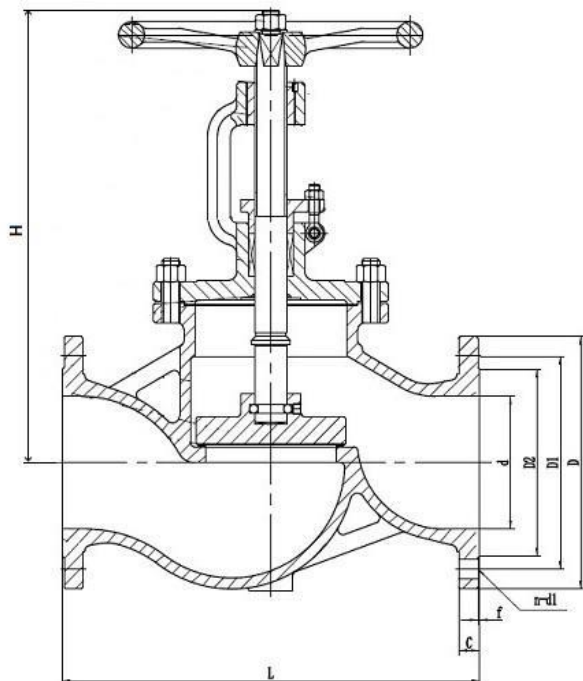


Таблица 3

	d, мм	L, мм	D2, мм	D1, мм	D, мм	H, мм	C, мм	f, мм	n - d1	Вес, кг
DN15	15	130	45	65	95	197	16	2	4 - Ø14	3,7
DN20	20	150	58	75	105	197	16	2	4 - Ø14	4,5
DN25	25	160	68	85	115	205	18	2	4 - Ø14	5,5
DN32	32	180	78	100	140	208	18	2	4 - Ø18	7,5
DN40	40	200	88	110	150	231	18	3	4 - Ø18	13,5
DN50	50	230	102	125	165	233	18	3	4 - Ø18	15
DN65	65	290	122	145	185	254	22	3	8 - Ø18	24
DN80	76	310	138	160	200	277	24	3	8 - Ø18	30
DN100	100	350	162	190	235	365	24	3	8 - Ø22	44



5. УКАЗАНИЯ ПО МОНТАЖУ И ЭКСПЛУАТАЦИИ

5.1. Техника безопасности при эксплуатации запорных клапанов должна соблюдаться в соответствии с ГОСТ 12.2.063-2015.

5.2. К монтажу, эксплуатации и обслуживанию клапанов допускается персонал, изучивший устройство клапанов, правила техники безопасности и требования руководства по эксплуатации.

5.3. Перед установкой на трубопровод клапаны подвергаются осмотру и проверке, при этом необходимо обратить внимание на состояние внутренних полостей клапанов, доступных для визуального осмотра, проверить легкость и плавность хода.

5.4. Клапаны устанавливаются в местах доступных для осмотра и обслуживания. Перед установкой трубопровод должен быть очищен от грязи, окалины, песка и др.

5.5. Рабочее положение клапана – любое, кроме расположения маховика вниз.

5.6. Направление движения рабочей среды должно соответствовать стрелке, нанесенной на корпусе клапана.

5.7. Перед монтажом клапана необходимо:

- произвести расконсервацию узла затвора в соответствии с ГОСТ 9.014-78 (протирка ветошью, смоченной маловязкими маслами или растворителем с последующим обдуванием теплым воздухом или протиранием насухо),
- проверить легкость и плавность подъема золотника и произвести гидравлическое испытание давлением, указанным в техническом паспорте.

5.8. У клапанов, которые при эксплуатации постоянно открыты или закрыты, необходимо производить один раз в полгода один цикл открытия-закрытия для предотвращения образования накипи и отложений на поверхности штока и уплотнительных поверхностях клапана.

5.9. **ВНИМАНИЕ!** Запрещено использование запорных клапанов в качестве регулирующей арматуры.



6. УСЛОВИЯ ТРАНСПОРТИРОВКИ И ХРАНЕНИЯ

6.1. Условия транспортирования и хранения - по группе Ж ГОСТ15150.

6.2. Запорные клапаны транспортируются в таре по ГОСТ 2991-85, ГОСТ 17527-2020 и раскрепляются от возможных перемещений с опущенным до упора клином. Допускается транспортирование клапанов без тары при условии обеспечения изготовителем или поставщиком надежной установки и крепления клапанов на транспортном средстве и защиты от воздействий окружающей среды

6.3. Механические повреждения и загрязнения внутренних поверхностей клапанов и уплотнительных поверхностей фланцев при транспортировании не допускаются.

6.4. При поставке клапанов с ответными фланцами при транспортировании допускается снимать последние, укладывая их вместе с крепежными деталями в одну тару с клапаном.

6.5. Клапаны должны храниться в сухих складских помещениях, защищенными от прямых солнечных лучей и удаленными не менее 1 м. от теплоизлучающих приборов, а также не подвергаться воздействию масел, бензина.

6.6. Клапаны, находящиеся на длительном хранении, подвергаются периодическому осмотру не реже одного раза в год. При нарушении консервации произвести консервацию вновь. Консервационную смазку наносить на обезжиренную чистую и сухую поверхность деталей. Обезжиривание производить чистой ветошью, смоченной в бензине.

7. УТИЛИЗАЦИЯ

7.1. Утилизация изделия (переплавка, захоронение, перепродажа) производится в порядке, установленном Федеральным законом от 24.06.1998 N 89-ФЗ (ред. от 04.08.2023) "Об отходах производства и потребления" и Федеральным законом от 04.05.1999 N 96-ФЗ (ред. от 13.06.2023) "Об охране атмосферного воздуха", а также другими российскими и региональными нормами, актами, правилами, распоряжениями и пр., принятыми для реализации указанных Законов.

7.2. Перед отправкой на утилизацию из арматуры удаляют остатки рабочей среды. Методики удаления рабочей среды и дезактивации арматуры должны быть утверждены в установленном порядке на предприятии, эксплуатирующем изделие.



8. ГАРАНТИЙНЫЕ ОБЯЗАТЕЛЬСТВА

8.1. Гарантийный срок – 12 месяцев с момента ввода в эксплуатацию, но не более 18 месяцев со дня продажи.

8.2. Гарантия распространяется на оборудование, установленное и используемое в соответствии с инструкциями по установке и техническими характеристиками изделия, описанными в данном паспорте.

8.3. Изготовитель гарантирует соответствие изделия требованиям безопасности, при условии соблюдения потребителем правил транспортировки, хранения, монтажа и эксплуатации.

8.4. Гарантия распространяется на все дефекты, возникшие по вине завода-изготовителя

8.5. Гарантия не распространяется:

- на части и материалы изделия подверженные износу;
- на случаи повреждения, возникшие вследствие:
 - внесения изменения в оригинальную конструкцию изделия;
 - нарушения общих монтажных рекомендаций;

неисправностей, возникших при неправильном обслуживании и складировании; неправильной эксплуатации и применения оборудования.

9. УСЛОВИЯ ГАРАНТИЙНОГО ОБСЛУЖИВАНИЯ

9.1. Претензии к качеству товара могут быть предъявлены в течение гарантийного срока.

9.2. Неисправные изделия в течение гарантийного срока ремонтируются или обмениваются на новые бесплатно. Решение о замене или ремонте изделия принимает ООО "ДН.ру". Замененное изделие или его части, полученные в результате ремонта, переходят в собственность ООО "ДН.ру".

9.3. Затраты, связанные с демонтажем, монтажом и транспортировкой неисправного изделия в период гарантийного срока Покупателю не возмещаются.

9.4. В случае необоснованности претензии, затраты на диагностику и экспертизу изделия оплачиваются Покупателем.

9.5. Изделия принимаются в гарантийный ремонт (а также при возврате) полностью укомплектованными.



ГАРАНТИЙНЫЙ ТАЛОН № _____

№. п / п	Наименование	Кол-во

Название и адрес торгующей организации _____

Дата продажи _____ Подпись продавца _____

Штамп или печать торгующей организации

Штамп о приемке

С условиями гарантии согласен:

Покупатель _____ (подпись)

Гарантийный срок – 12 месяцев с момента ввода в эксплуатацию, но не более 18 месяцев со дня продажи.

По вопросам гарантийного ремонта, рекламаций и претензий к качеству изделий обращаться в ООО "ДН.ру" по адресу : 117403, Россия, г. Москва, проезд Востряковский, дом 10Б, стр. 3, помещ. 19. Эл.адрес: info@dn.ru.

При предъявлении претензии к качеству товара, покупатель предъявляет следующие документы:

1. Заявление в произвольной форме, в котором указываются:

- название организации или Ф.И.О. покупателя, фактический адрес, контактные телефоны;
- название и адрес организации, производившей монтаж;
- основные параметры системы, в которой использовалось изделие;
- краткое описание дефекта.

2. Документ, подтверждающий покупку изделия (накладная, квитанция)..

3. Акт выполненных работ по монтажу изделия..

4. Настоящий заполненный гарантийный талон.

Отметка о возврате или обмене товара _____

Дата: «__» _____ 202__г. Подпись _____

