



ТЕХНИЧЕСКИЙ ПАСПОРТ

**Клапан запорный DN.ru VS03131M-1W-T-S
Ду15-50 Ру16 нержавеющая сталь, резьбовой**



1. ОБЩИЕ СВЕДЕНИЯ ОБ ИЗДЕЛИИ

1.1. Наименование изделия: Клапан запорный DN.ru VS03131M-1W-T-S Ду15-50 Ру16 нержавеющая сталь, резьбовой.

1.2. Изготовитель (поставщик): ООО "ДН.РУ", 117403, Россия, г. Москва, проезд Востряковский, дом 10Б, стр. 3, помещ. 19.

1.3. Назначение: Клапан запорный DN.ru VS03131M-1W-T-S предназначен для использования в качестве запорно-регулирующей арматуры с ручным управлением на трубопроводах холодной (в том числе питьевой) и горячей воды, отопления, сжатого воздуха и других сред, неагрессивных к материалу вентиля.

1.4. Принцип работы. При вращении штурвала по часовой или против часовой стрелки, вращательное движение передается на шток, и закрепленный на нем диск закрывает или открывает проходное отверстие в корпусе.

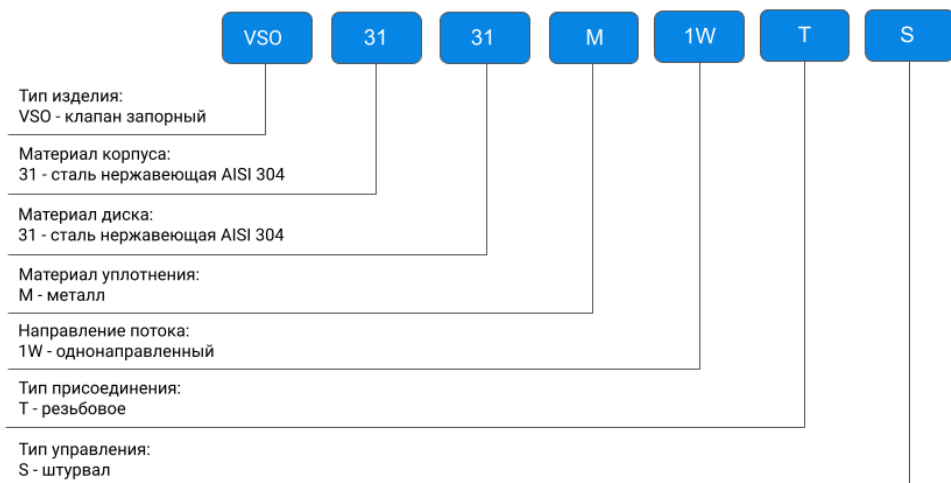
1.5. Внешний вид изделия показан на рисунке 1. Цвет, размеры, количество и параметры монтажных элементов зависят от характеристик конкретного товара и могут отличаться от изображения.



Рисунок 1 – Внешний вид изделия



1.6. Расшифровка обозначения:



2. ОСНОВНЫЕ ТЕХНИЧЕСКИЕ ДАННЫЕ И ХАРАКТЕРИСТИКИ

Таблица 1. Технические характеристики

Номинальный диаметр DN, мм	15 ÷ 50
Номинальное давление PN, бар	16
Рабочее давление Pp, бар	14
Температура рабочей среды, °C	от -20 до +180
Температура окружающей среды, °C	от -29 до +120
Рабочая среда	вода, сжатый воздух и другие среды, не агрессивные к материалам изделия
Направление подачи рабочей среды	стрелка на корпусе клапана
Присоединение к трубопроводу	резьбовое, тип резьбы G
Тип управления	штурвал
Класс герметичности по ГОСТ 9544-2015	D
Климатическое исполнение по ГОСТ 15150-69 (только по запросу)	ХЛ1 и УХЛ1
Материал корпуса	нержавеющая сталь AISI 304 (аналог 08X18H10)
Материал запорного органа	нержавеющая сталь AISI 304 (аналог 08X18H10)
Уплотнение в затворе	«металл по металлу»
Сферы применения	системы отопления и водоснабжения, промышленные трубопроводы
Средний ресурс, циклов закрытие/открытие	6 000 (при неагрессивной среде и средних значениях давления и температуры)



3. ОСНОВНЫЕ МАТЕРИАЛЫ ДЕТАЛЕЙ

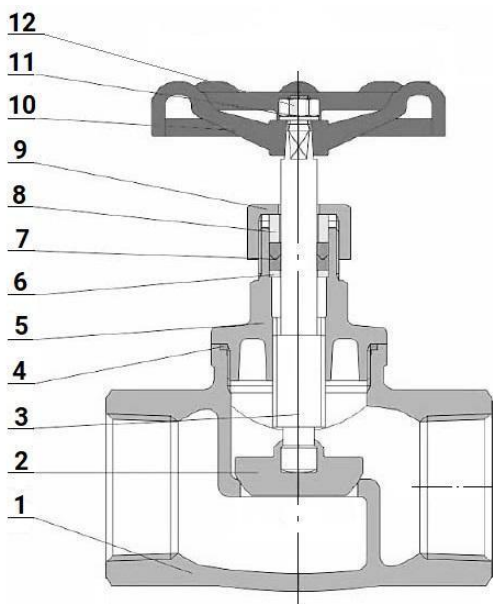


Рисунок 2 – Составные части изделия

Таблица 2. Материалы деталей

№ п/п	Наименование детали	Материал
1	Корпус	нержавеющая сталь AISI 304 (аналог 08X18H10)
2	Диск	нержавеющая сталь AISI 304 (аналог 08X18H10)
3	Шток	нержавеющая сталь AISI 304 (аналог 08X18H10)
4	Прокладка	PTFE
5	Крышка	нержавеющая сталь AISI 304 (аналог 08X18H10)
6	Шайба	нержавеющая сталь AISI 304 (аналог 08X18H10)
7	Сальник	PTFE
8	Уплотнение	PTFE
9	Гайка крышки	нержавеющая сталь AISI 304 (аналог 08X18H10)
10	Штурвал	нержавеющая сталь AISI 304 (аналог 08X18H10)
11	Прокладка	алюминий ZL101
12	Гайка	нержавеющая сталь AISI 304 (аналог 08X18H10)



4. ВЕСОГАБАРИТНЫЕ ПАРАМЕТРЫ

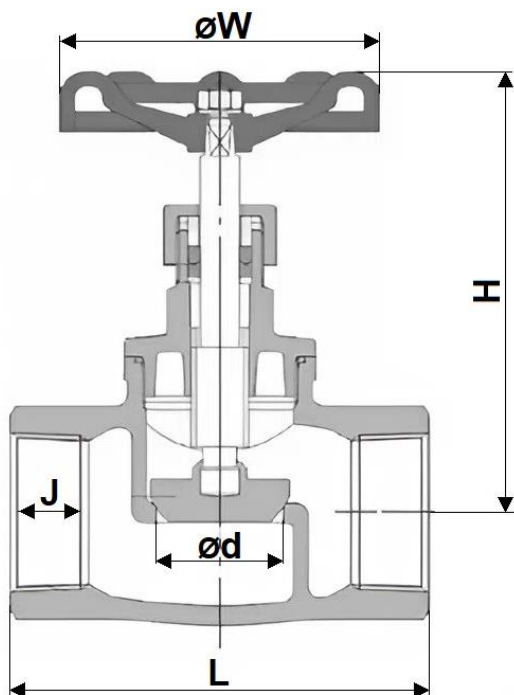


Рисунок 3 – Габариты изделия

Таблица 3. Размеры и вес изделия

	Резьба присоединительная, дюйм	Ød	L	H	ØW	J	Вес, кг
		мм					
DN15	G 1/2"	15	60	88	70	9,5	0,31
DN20	G 3/4"	20	70	93	70	12,5	0,38
DN25	G 1"	25	80	110	70	12,5	0,55
DN32	G 1 1/4"	32	89	116	80	12,5	0,76
DN40	G 1 1/2"	40	104	132	100	12,5	1,16
DN50	G 2"	50	118	145	100	16,0	1,64



5. УКАЗАНИЯ ПО МОНТАЖУ И ЭКСПЛУАТАЦИИ

5.1. Техника безопасности при эксплуатации запорных клапанов должна соблюдаться в соответствии с ГОСТ 12.2.063-2015.

5.2. К монтажу, эксплуатации и обслуживанию клапанов допускается персонал, изучивший устройство клапанов, правила техники безопасности и требования технического паспорта.

5.3. Перед установкой на трубопровод клапаны подвергаются осмотру и проверке, при этом необходимо обратить внимание на состояние внутренних полостей клапанов, доступных для визуального осмотра, проверить легкость и плавность хода.

5.4. Установка и демонтаж изделия, а также любые операции по ремонту или регулировке должны производиться при отсутствии давления в системе.

5.5. Рабочее положение клапана – любое, обеспечивающее удобство эксплуатации, осмотра и обслуживания.

5.6. Перед установкой трубопровод должен быть очищен от грязи, окалины, песка и др.

5.7. Направление движения рабочей среды должно соответствовать стрелке, нанесенной на корпусе клапана.

5.8. Перед монтажом клапана необходимо:

- произвести расконсервацию узла затвора в соответствии с ГОСТ 9.014-78 (протирка ветошью, смоченной маловязкими маслами или растворителем с последующим обдуванием теплым воздухом или протиранием насухо);
- проверить легкость и плавность подъема штока и произвести гидравлическое испытание давлением, указанным в техническом паспорте.

5.9. У клапанов, которые при эксплуатации постоянно открыты или закрыты, необходимо производить один раз в полгода один цикл открытия-закрытия для предотвращения образования накипи и отложений на поверхности штока и уплотнительных поверхностях клапана.

5.10. Категорически запрещается допускать замерзание рабочей среды внутри клапана. При осушении системы в зимний период клапан должен быть оставлен полукрытым, чтобы рабочая среда не осталась в скрытых полостях.



6. УСЛОВИЯ ТРАНСПОРТИРОВКИ И ХРАНЕНИЯ

6.1. Транспортировка клапанов запорных осуществляется в соответствии с ГОСТ 15150-69 (категория 5).

6.2. Хранение должно осуществляться в заводской упаковке в соответствии с ГОСТ 15150-69 (категория 3).

6.3. При отгрузке потребителю клапаны запорные консервации не подвергаются, так как материалы, применяемые при их изготовлении, атмосферостойкие, имеют защитное покрытие.

6.4. В процессе хранения, транспортировки клапаны запорные не оказывают вреда окружающей среде и здоровью человека.

7. УТИЛИЗАЦИЯ

7.1. Утилизация изделия (переплавка, захоронение, перепродажа) осуществляется в соответствии с требованиями:

– Федерального закона от 24.06.1998 № 89-ФЗ (ред. от 04.08.2023) «Об отходах производства и потребления»,

– Федерального закона от 04.05.1999 № 96-ФЗ (ред. от 13.06.2023) «Об охране атмосферного воздуха»,

а также иных действующих нормативных правовых актов Российской Федерации и региональных нормативов, принятых во исполнение указанных законов.



8. ГАРАНТИЙНЫЕ ОБЯЗАТЕЛЬСТВА

8.1. Гарантийный срок – 12 месяцев с момента ввода изделия в эксплуатацию, но не более 18 месяцев со дня продажи.

8.2. Гарантия распространяется на оборудование, установленное и используемое в соответствии с инструкциями по установке и техническими характеристиками изделия, изложенными в настоящем паспорте.

8.3. Изготовитель гарантирует соответствие изделия требованиям безопасности, при условии соблюдения потребителем правил транспортировки, хранения, монтажа и эксплуатации.

8.4. Гарантия распространяется на все дефекты, возникшие по вине завода-изготовителя

8.5. Гарантия не распространяется:

- на части и материалы изделия подверженные износу;
- на случаи повреждения, возникшие вследствие:
 - внесения изменения в оригинальную конструкцию изделия;
 - нарушения общих рекомендаций по монтажу;
 - неправильного обслуживания, хранения и/или транспортировки;
 - эксплуатации оборудования с нарушением условий, установленных изготовителем.

9. УСЛОВИЯ ГАРАНТИЙНОГО ОБСЛУЖИВАНИЯ

9.1. Претензии к качеству товара могут быть предъявлены в течение гарантийного срока при условии соблюдения порядка приёмки, установленного настоящим Паспортом.

9.2. Неисправные изделия в течение гарантийного срока ремонтируются или обмениваются на новые бесплатно. Решение о замене или ремонте изделия принимает ООО "ДН.ру". Замененное изделие или его части, полученные в результате ремонта, переходят в собственность ООО "ДН.ру".

9.3. Затраты, связанные с демонтажем, монтажом и транспортировкой неисправного изделия в период гарантийного срока Покупателю не возмещаются.

9.4. В случае необоснованности претензии, затраты на диагностику и экспертизу изделия оплачиваются Покупателем.

9.5. Изделия принимаются в гарантийный ремонт (а также при возврате) полностью укомплектованными.



9.6. Рекомендации Покупателю при получении товара от транспортной компании.

При получении товара от транспортной компании Покупатель обязан:

— осмотреть упаковку, тару и содержимое на предмет повреждений (вмятины, разрывы, следы вскрытия, следы воздействия влаги и др.);

— при обнаружении повреждений обязательно зафиксировать замечания в документах ТК (ТТН, акт приёма-передачи) и приложить фотоматериалы, включая:

- фото упаковки (общий план и повреждения),
- фото маркировки,
- фото товара и дефектов.

— по возможности — составить двухсторонний акт с ТК, зафиксировав обстоятельства повреждений;

— в течение 1 (одного) календарного дня направить уведомление на адрес info@dn.ru, приложив копии всех материалов и указав реквизиты поставки.

Претензии по качеству и повреждениям, возникшим в процессе транспортировки, рассматриваются только при наличии надлежащим образом оформленного акта, фотофиксации и соблюдения вышеуказанных условий.

В случае нарушения установленного порядка приёма товара Компания оставляет за собой право отказать в удовлетворении претензии.

9.7. Ответственность за транспортировку.

В случае, если доставка товара осуществляется транспортной компанией по выбору Покупателя либо силами самого Покупателя, в том числе, если перевозка осуществляется за счёт Покупателя и/или от его имени, риск случайной гибели или повреждения товара, а также ответственность за сохранность товара при транспортировке несёт Покупатель (п. 459 ГК РФ).

Все претензии по повреждению товара в процессе перевозки предъявляются Покупателем непосредственно перевозчику.

Претензии, предъявленные без документального подтверждения приёма с повреждениями, не рассматриваются.

9.8. Переход рисков и ответственности.

Риск случайной гибели или повреждения товара переходит к Покупателю с момента передачи товара транспортной компании (в случае самовывоза или доставки по поручению Покупателя) либо с момента подписания Покупателем товаросопроводительных документов при доставке силами Поставщика. При отсутствии соответствующих товаросопроводительных документов либо их подписания без замечаний, товар считается переданным в надлежащем состоянии.



9.9. Исключения из гарантийных обязательств.

Гарантия не распространяется на повреждения, возникшие в результате:

- ненадлежащей транспортировки силами третьих лиц (включая ТК, выбранные Покупателем);
- нарушения условий хранения и эксплуатации товара после передачи Покупателю.



ГАРАНТИЙНЫЙ ТАЛОН № ____

№ п/п	Наименование	Кол-во

Название и адрес торгующей организации _____

Дата продажи _____ Подпись продавца _____
Штамп или печать торгующей организации _____ Штамп о приемке _____

С условиями гарантии согласен:

Покупатель _____ (подпись)

Гарантийный срок – 12 месяцев с момента ввода изделия в эксплуатацию, но не более 18 месяцев со дня продажи.

По вопросам гарантийного ремонта, рекламаций и претензий к качеству изделий обращаться в ООО "ДН.ру" по адресу: 117403, Россия, г. Москва, проезд Востряковский, дом 10Б, стр. 3, помещ. 19. Эл.адрес: info@dn.ru.

При предъявлении претензии к качеству товара, покупатель предъявляет следующие документы:

1. Заявление в произвольной форме, в котором указываются:
 - название организации или Ф.И.О. покупателя, фактический адрес, контактные телефоны;
 - название и адрес организации, производившей монтаж;
 - основные параметры системы, в которой использовалось изделие;
 - краткое описание дефекта.
2. Документ, подтверждающий покупку изделия (УПД, накладная, квитанция).
3. Акт выполненных работ по монтажу изделия.
4. Настоящий заполненный гарантийный талон.

Отметка о возврате или обмене товара _____

Дата: «__» _____ 202__г. Подпись _____

