



ТЕХНИЧЕСКИЙ ПАСПОРТ

**Клапан запорный сальниковый 15с65нж
DN.ru WCB-WCB-M-F-S Ду15-200 Ру16
углеродистая сталь, фланцевый**



1. ОБЩИЕ СВЕДЕНИЯ ОБ ИЗДЕЛИИ

1.1. Наименование изделия: Клапан запорный сальниковый 15с65нж DN.ru WCB-WCB-M-F-S Ду15-200 Ру16 углеродистая сталь, фланцевый.

1.2. Декларация о соответствии ЕАЭС N RU Д-RU.РА04.В.43563/24, срок действия до 19.05.2029.

1.3. Назначение: Клапан запорный предназначен для полного перекрытия потока рабочей среды в трубопроводе.

1.4. Принцип работы. При вращении штурвала по часовой или против часовой стрелки, вращательное движение передается на шпindel, и закрепленный на нем диск закрывает или отрывает проходное отверстие в корпусе.



**изображение может отличаться от оригинала*



2. ОСНОВНЫЕ ТЕХНИЧЕСКИЕ ДАННЫЕ И ХАРАКТЕРИСТИКИ

Таблица 1

Номинальный диаметр DN, мм	15 - 200
Номинальное давление PN, бар	16
Температура рабочей среды t, °C	от -40 до +425
Рабочая среда	сточные воды, пульпа, вязкие, порошковые и кристаллизованные среды, кислоты
Направление подачи рабочей среды	стрелка на корпусе клапана
Способ управления	штурвал
Присоединение к трубопроводу	фланцевое
Класс герметичности	A ГОСТ 9544-2015
Материал корпуса	сталь WCB
Сферы применения	системы отопления и водоснабжения, промышленные трубопроводы.
Средний ресурс, циклов закрытие/открытие	6 000
Средний срок службы, лет	5



3. ОСНОВНЫЕ МАТЕРИАЛЫ ДЕТАЛЕЙ

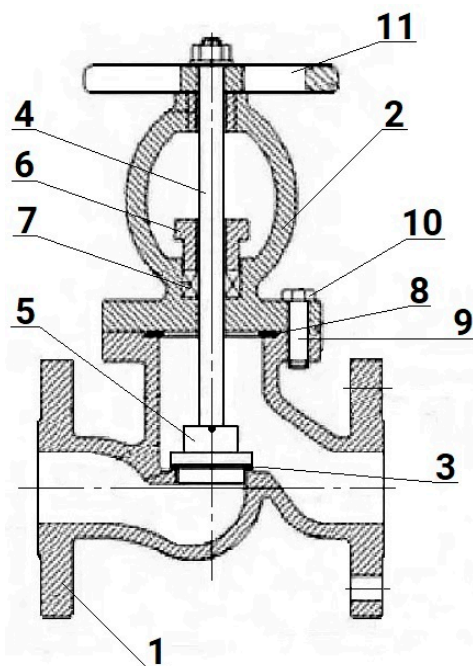


Таблица 2

№ п/п	Наименование детали	Материал
1	Корпус	сталь WCB
2	Крышка	сталь WCB
3	Запорный элемент	нержавеющая сталь
4	Шток	сталь 45
5	Диск	сталь WCB
6	Втулка	чугун QT450
7	Сальник	графит
8	Прокладка	асбест
9	Болт	сталь А3
10	Гайка	сталь А3
11	Штурвал	сталь Q235



4. ВЕСОГАБАРИТНЫЕ ПАРАМЕТРЫ

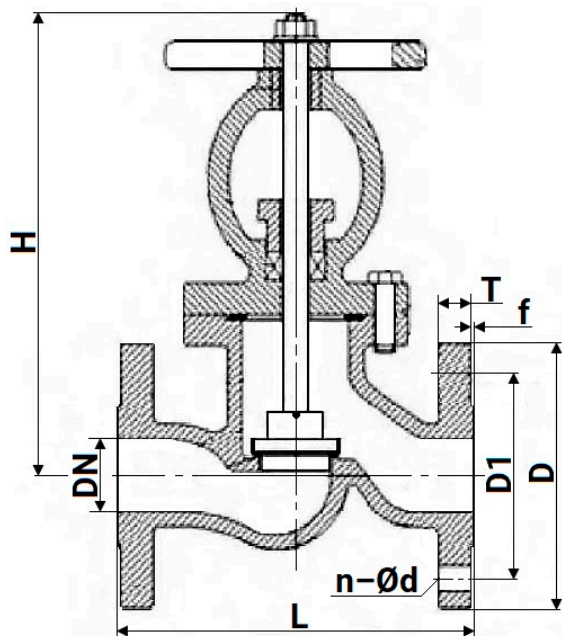


Таблица 3

DN	L, мм	D1, мм	D, мм	H, мм	T, мм	f, мм	n - Ød	Вес, кг
15	130	65	90	195	14	2	4 - Ø14	3,5
20	150	75	97	200	15	2	4 - Ø14	3,95
25	160	85	110	210	16	2	4 - Ø14	4,7
32	180	100	132	234	17	2	4 - Ø18	7
40	200	110	140	255	18	2	4 - Ø18	9
50	230	125	152	285	19,5	2	4 - Ø18	11
65	290	145	175	322	19,5	2	4 - Ø18	16,7
80	310	160	192	339	21	2	8 - Ø18	21
100	350	180	215	392	21,5	2	8 - Ø18	26,5
125	400	210	240	435	25	2,5	8 - Ø18	38
150	480	240	272	475	25	2,5	8 - Ø23	50
200	600	295	335	562	25	2,5	12 - Ø23	75



5. УКАЗАНИЯ ПО МОНТАЖУ И ЭКСПЛУАТАЦИИ

5.1. Техника безопасности при эксплуатации запорных клапанов (далее ЗК) должна соблюдаться в соответствии с ГОСТ 12.2.063-2015.

5.2. К монтажу, эксплуатации и обслуживанию ЗК допускается персонал, изучивший устройство ЗК, правила техники безопасности и требования руководства по эксплуатации.

5.3. Перед установкой на трубопровод ЗК подвергаются осмотру и проверке, при этом необходимо обратить внимание на состояние внутренних полостей ЗК, доступных для визуального осмотра, проверить легкость и плавность хода.

5.4. ЗК устанавливаются в местах доступных для осмотра и обслуживания. Перед установкой трубопровод должен быть очищен от грязи, окалины, песка и др.

5.5. Рабочее положение ЗК – любое, кроме расположения маховика вниз.

5.6. Направление движения рабочей среды должно соответствовать стрелке, нанесенной на корпусе ЗК.

5.7. Перед монтажом ЗК необходимо:

- произвести расконсервацию узла затвора в соответствии с ГОСТ 9.014-78 (протирка ветошью, смоченной маловязкими маслами или растворителем с последующим обдуванием теплым воздухом или протиранием насухо),
- проверить легкость и плавность подъема золотника и произвести гидравлическое испытание давлением, указанным в техническом паспорте.

5.8. У ЗК, которые при эксплуатации постоянно открыты или закрыты, необходимо производить один раз в полгода один цикл открытия-закрытия для предотвращения образования накипи и отложений на поверхности штока и уплотнительных поверхностях ЗК.

5.9. **ВНИМАНИЕ!** Запрещено использование ЗК в качестве регулирующей арматуры.



6. УСЛОВИЯ ТРАНСПОРТИРОВКИ И ХРАНЕНИЯ

6.1. Условия транспортирования и хранения - по группе Ж ГОСТ15150.

6.2. ЗК транспортируются в таре по ГОСТ 2991-85, ГОСТ 17527-2020 и раскрепляются от возможных перемещений с опущенным до упора клином. Допускается транспортирование ЗК без тары при условии обеспечения изготовителем или поставщиком надежной установки и крепления ЗК на транспортном средстве и защиты от воздействий окружающей среды

6.3. Механические повреждения и загрязнения внутренних поверхностей ЗК и уплотнительных поверхностей фланцев при транспортировании не допускаются.

6.4 При поставке ЗК с ответными фланцами при транспортировании допускается снимать последние, укладывая их вместе с крепежными деталями в одну тару с ЗК.

6.5. ЗК должны храниться в сухих складских помещениях, защищенными от прямых солнечных лучей и удаленными не менее 1 м. от теплоизлучающих приборов, а также не подвергаться воздействию масел, бензина.

6.6. ЗК, находящиеся на длительном хранении, подвергаются периодическому осмотру не реже одного раза в год. При нарушении консервации произвести консервацию вновь. Консервационную смазку наносить на обезжиренную чистую и сухую поверхность деталей. Обезжиривание производить чистой ветошью, смоченной в бензине.

7. УТИЛИЗАЦИЯ

7.1. Утилизация изделия (переплавка, захоронение, перепродажа) производится в порядке, установленном Федеральным законом от 24.06.1998 N 89-ФЗ (ред. от 04.08.2023) "Об отходах производства и потребления" и Федеральным законом от 04.05.1999 N 96-ФЗ (ред. от 13.06.2023) "Об охране атмосферного воздуха", а также другими российскими и региональными нормами, актами, правилами, распоряжениями и пр., принятыми для реализации указанных Законов.

7.2. Перед отправкой на утилизацию из арматуры удаляют остатки рабочей среды. Методики удаления рабочей среды и дезактивации арматуры должны быть утверждены в установленном порядке на предприятии, эксплуатирующем изделие.



8. ГАРАНТИЙНЫЕ ОБЯЗАТЕЛЬСТВА

8.1. Гарантийный срок – 12 месяцев с момента ввода в эксплуатацию, но не более 18 месяцев со дня продажи.

8.2. Гарантия распространяется на оборудование, установленное и используемое в соответствии с инструкциями по установке и техническими характеристиками изделия, описанными в данном паспорте.

8.3. Изготовитель гарантирует соответствие изделия требованиям безопасности, при условии соблюдения потребителем правил транспортировки, хранения, монтажа и эксплуатации.

8.4. Гарантия распространяется на все дефекты, возникшие по вине завода-изготовителя

8.5. Гарантия не распространяется:

- на части и материалы изделия подверженные износу;
- на случаи повреждения, возникшие вследствие:
 - внесения изменения в оригинальную конструкцию изделия;
 - нарушения общих монтажных рекомендаций;
 - неисправностей, возникших при неправильном обслуживании и складировании;
 - неправильной эксплуатации и применения оборудования.

9. УСЛОВИЯ ГАРАНТИЙНОГО ОБСЛУЖИВАНИЯ

9.1. Претензии к качеству товара могут быть предъявлены в течение гарантийного срока.

9.2. Неисправные изделия в течение гарантийного срока ремонтируются или обмениваются на новые бесплатно. Решение о замене или ремонте изделия принимает ООО "ДН.ру". Замененное изделие или его части, полученные в результате ремонта, переходят в собственность ООО "ДН.ру".

9.3. Затраты, связанные с демонтажем, монтажом и транспортировкой неисправного изделия в период гарантийного срока Покупателю не возмещаются.

9.4. В случае необоснованности претензии, затраты на диагностику и экспертизу изделия оплачиваются Покупателем.

9.5. Изделия принимаются в гарантийный ремонт (а также при возврате) полностью укомплектованными.



ГАРАНТИЙНЫЙ ТАЛОН №____

№ п/п	Наименование	Кол-во

Название и адрес торгующей организации _____

Дата продажи _____ Подпись продавца _____

Штамп или печать торгующей организации

Штамп о приемке

С условиями гарантии согласен:

Покупатель _____ (подпись)

Гарантийный срок – 12 месяцев с момента ввода в эксплуатацию, но не более 18 месяцев со дня продажи.

По вопросам гарантийного ремонта, рекламаций и претензий к качеству изделий обращаться в ООО "ДН.ру" по адресу : 117403, Россия, г. Москва, проезд Востряковский, дом 10Б, стр. 3, помещ. 19. Эл.адрес: info@dn.ru.

При предъявлении претензии к качеству товара, покупатель предъявляет следующие документы:

1. Заявление в произвольной форме, в котором указываются:
 - название организации или Ф.И.О. покупателя, фактический адрес, контактные телефоны;
 - название и адрес организации, производившей монтаж;
 - основные параметры системы, в которой использовалось изделие;
 - краткое описание дефекта.
2. Документ, подтверждающий покупку изделия (накладная, квитанция)..
3. Акт выполненных работ по монтажу изделия..
4. Настоящий заполненный гарантийный талон.

Отметка о возврате или обмене товара _____

Дата: «__» _____ 202__г. Подпись _____

