



ТЕХНИЧЕСКИЙ ПАСПОРТ

Регулятор перепада давления прямого действия
DN.ru PRD
PN1,6МПа (16кгс/см²)



ОБЩИЕ СВЕДЕНИЯ ОБ ИЗДЕЛИИ

Наименование изделия: Регулятор перепада давления прямого действия DN.ru PRD PN1,6Мпа (16кгс/см²)

Декларация о соответствии: ЕАЭС N RU Д-RU.PA10.B.70288/23 срок действия до 14.12.2028.

Назначение: Регулятор перепада давления прямого действия предназначен для поддержания заданного перепада давления между подающим и обратным трубопроводом во всей системе установки. НЕ ПОДХОДИТ ДЛЯ РАБОТЫ В ТУПИКОВЫХ СХЕМАХ.

ОСНОВНЫЕ ТЕХНИЧЕСКИЕ ДАННЫЕ И ХАРАКТЕРИСТИКИ

Номинальный диаметр DN, мм	15 – 150
Номинальное давление PN, МПа (кг/см ²)	1,6 (16)
Максимальная рабочая температура t, °C	До +150
Температура окружающей среды t, °C	от +5 до +50
Герметичность в затворе	по классу А ГОСТ 9544-2015
Рабочая среда	Вода, пар, растворы этиленгликоля и пропиленгликоля (до 65%) и другие негорючие, взрывобезопасные, жидкие нетоксичные среды
Присоединение к трубопроводу	фланцевое
Климатическое исполнение	УХЛ 3
Протечка в затворе, % от Kvs, не более	0,05 – для жидкости / 0,5 – для газа
Динамический диапазон регулирования	1:50



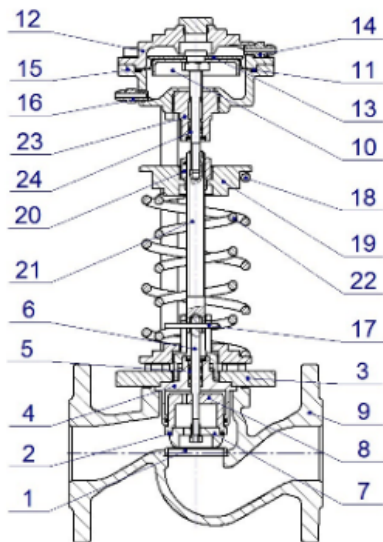
СВЕДЕНИЯ О МАТЕРИАЛАХ ОСНОВНЫХ ДЕТАЛЕЙ

№	Наименование блока	Наименование деталей	Материал
1	Клапан 01	Седло	сталь 40х13
2		Манжета (уплотнение разгрузочной камеры)	EPDM
3		Крышка клапана	сталь 20
4		Стакан	
5		Уплотнительный узел	направляющие – PTFE, прокладки – EPDM
6		Шток	сталь 40х13
7		Тарелка	
8		Плунжер	сталь 40х13
9		Корпус клапана	чугун
10	Привод 02	Поршень мембраны	
11		Мембрана	EPDM на тканевой основе
12		Крышка (верхняя)	чугун
13		Шайба	сталь 304
14		Штуцер (+) с красным кембриком	
15		Крышка (нижняя)	чугун
16		Штуцер (-)	
17		Штифт	
18	Задатчик 03	Пружина задатчика (меньшего усилия)	



19		Шайба	сталь 304
20		Гайка регулировочная	сталь 304
21		Шток	сталь 40x13
22		Пружина задатчика (большого усилия)	
23		Стакан	
24		Уплотнительный узел	направляющие – PTFE, прокладки – EPDM





ОСНОВНЫЕ РАЗМЕРЫ РЕГУЛИРУЮЩИХ КЛАПАНОВ

DN	Ход штока	L	H	Вес
		мм		кг
15	10	130	405	12
20	16	150	410	12.5
25	20	160	415	13.1
32	22	180	430	16
40	25	200	445	16.9
50	25	230	461	20
65	32	290	598	25
80	32	310	611	31
100	40	350	672	43.5
125	50	400	790	55
150	60	480	830	67



ИСПОЛНЕНИЕ ДИАПАЗОНА НАСТРОЙКИ РЕГУЛЯТОРА, МПа (БАР)

1	0,008 – 0,09 (0,08 - 0,9)	Оранжевая пружина
2	0,016 – 0,18 (0,16 - 1,8)	Оранжевая пружина
3	0,024 – 0,30 (0,24 – 3,0)	Серая пружина
4	0,04 – 0,48 (0,4 – 4,8)	Оранжевая пружина + серая пружина
5	0,05 – 0,58 (0,5 – 5,8)	Красная пружина
6	0,09 – 1,0 (0,9 – 10,0)	Желтая пружина
7	0,14 – 1,58 (1,4 – 15,8)	Красная пружина + желтая пружина

МАКСИМАЛЬНАЯ УСЛОВНАЯ ПРОПУСКНАЯ СПОСОБНОСТЬ

DN, мм	15	20	25	32	40	50	65	80	100	125	150
Kvs, м ³ /час	0,25	2,5	4	6,3	10	16	25	32	63	100	160
	0,4	4	6,3	10	16	20	32	40	80	125	200
	0,63	6,3	8	12,5	20	25	40	63	100	160	250
	1	8	10	16	25	32	50	80	125	200	280
	1,6							100	160		
	2,5										
	4										

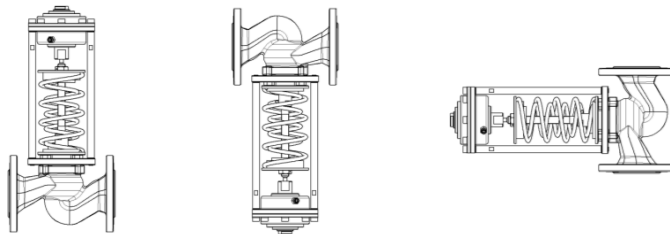
МОНТАЖ И ЭКСПЛУАТАЦИЯ

1. Регуляторы следует использовать только в условиях эксплуатации, соответствующих указанным в эксплуатационной документации на него и на параметры, не превышающих значений, указанных в настоящем руководстве.
2. Выбор типоразмера регулятора осуществляется по его условной пропускной способности в зависимости от параметров регулируемого потока системы.
3. Перед установкой регулятора на трубопровод необходимо произвести тщательную промывку и продувку трубопроводов системы. Ответные фланцы трубопровода должны быть установлены без перекосов.

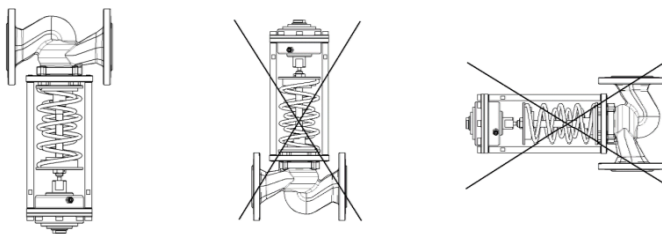
ВНИМАНИЕ: ЗАПРЕЩАЕТСЯ ИСПОЛЬЗОВАТЬ ДЕТАЛИ ЗАДАТЧИКА И ПРИВОДА РЕГУЛЯТОРА В КАЧЕСТВЕ ГРУЗОЗАХВАТНЫХ ЭЛЕМЕНТОВ ПРИ ПРОВЕДЕНИИ С РЕГУЛЯТОРОМ МОНТАЖНЫХ РАБОТ



4. При температуре среды до +100 °С регулятор может быть установлен в любом положении.



5. При более высокой температуре регулятор следует устанавливать только на горизонтальном трубопроводе регулирующим блоком вниз. Перед регулятором рекомендуется установить фильтр.



6. В месте забора импульса необходимо предусмотреть ручной запорный кран, позволяющий отключать давление от импульсной трубки. Во избежание загрязнения импульсной линии забор импульса желательно проводить сверху или сбоку трубопровода.
7. Перед регулятором и после регулятора желательно предусмотреть ручные запорные краны, позволяющие проводить техническое обслуживание и ремонт регулятора без необходимости слива рабочей среды из всей системы.
8. В процессе монтажа должно быть исключено попадание внутрь трубопроводов и регулятора грязи, песка, окалины и т.д.
9. Соединительные фланцы должны совпадать друг с другом.



ГАРАНТИЙНЫЙ СРОК

Производитель гарантирует работоспособность изделия в течение 12 месяцев с момента ввода в эксплуатацию, но не более 18 месяцев с момента продажи.

Гарантия не распространяется:

- на части и материалы изделия подверженные износу;
- на случаи повреждения, возникшие вследствие:
 - внесения изменения в оригинальную конструкцию изделия;
 - нарушения общих монтажных рекомендаций;
 - неисправностей, возникших при неправильном обслуживании и складировании;
 - неправильной эксплуатации и применения оборудования.

ОТМЕТКА О ПРОДАЖЕ

№ п/п	Наименование	Кол-во

Дата продажи: _____

М.П.

