



ТЕХНИЧЕСКИЙ ПАСПОРТ

**Клапан обратный пружинный DN.ru
КОП-316-316-Fb Ду15-200 Ру40/25 WDVF
нержавеющая сталь, межфланцевый**



1. ОБЩИЕ СВЕДЕНИЯ ОБ ИЗДЕЛИИ

1.1. Наименование изделия: Клапан обратный пружинный DN.ru КОП-316-316-Fb Ду15-200 Ру40/25 WDFV нержавеющая сталь, межфланцевый.

1.2. Изготовитель (поставщик): ООО "ДН.ру", 117403, Россия, г. Москва, проезд Востряковский, дом 10Б, стр. 3, помещ. 19.

1.3. Назначение. Клапан обратный пружинный предназначен для предотвращения изменения направления потока рабочей среды в трубопроводе в обратном направлении.

1.4. Принцип работы. Перекрытие обратного потока среды производится за счет прижатия диска затвора клапана к его седлу под действием пружины и давления обратного потока. Открытие клапана производится перепадом давления потока среды нужного направления, затвор клапана при этом перемещается, сжимая пружину.

1.5. Внешний вид изделия показан на рисунке 1. Цвет, размеры, количество и параметры монтажных элементов зависят от характеристик конкретного товара и могут отличаться от изображения.



Рисунок 1 – Внешний вид изделия



2. ОСНОВНЫЕ ТЕХНИЧЕСКИЕ ДАННЫЕ И ХАРАКТЕРИСТИКИ

Таблица 1 – Основные параметры

Номинальный диаметр DN	15÷200
Номинальное давление PN	DN15÷100 – 40; DN125÷200 – 25.
Тип устройства	осевой
Температура рабочей среды t, °C	от -29 до +425
Климатическое исполнение	ГОСТ 15150-69 – УХЛ 3.1, 4, 4.1, 4.2, 5
Рабочая среда	горячая и холодная вода, сточные воды, минеральные и синтетические масла, неэтилированный бензин, метан, пропан, растительные и животные масла и жиры, хладагенты групп HFA, HFB, HFC, водные растворы этилен- и пропилен гликоля любой концентрации, дизельное топливо содержанием ароматических углеводородов не более 40%, авиационный керосин, природный газ до 12 бар рабочего давления, сжатый воздух до 12 бар рабочего давления
Направление подачи рабочей среды	стрелка на корпусе клапана
Присоединение к трубопроводу	межфланцевое
Класс герметичности	ГОСТ 9544-2015 – «В» EN-12266-1 – «B»
Стандарт ответных фланцев	ГОСТ 33259-2015, PN40, DIN 2501, EN 1092
Материал корпуса	нержавеющая сталь CF8M/AISI 316 (аналог 08X17H14M2)
Материал диска	нержавеющая сталь CF8M/AISI 316 (аналог 08X17H14M2)
Сфера применения	насосные системы, системы водоснабжения и распределения, промышленные процессы
Средний ресурс, циклов закрытие/открытие	10 000
Срок службы, лет	10
Комплектность	клапан обратный пружинный паспорт



Таблица 2 – Гидравлические характеристики

DN	Коэффициент местного сопротивления	Условная пропускная способность K_v (для воды с плотностью 1000 кг/м ³), м ³ /ч
15	6,4	2,6
20	5,1	6,4
25	4,1	12,6
32	4,1	19,7
40	3,8	29,5
50	3,5	54,6
65	3,5	85,4
80	3,2	128,0
100	2,8	244,0
125	2,9	375,0
150	3,1	522,0
200	3,2	915,0

Таблица 3 – Минимальное давление открытия клапана, мбар

DN	Направление потока		
	↑	↓	← →
15	30	20	25
20			
25			
32			
40			
50			
65			
80			
100	10	22	
125			
150			
200			





■ - в данном диапазоне не использовать

Рисунок 2 – График «Температура-Давление»

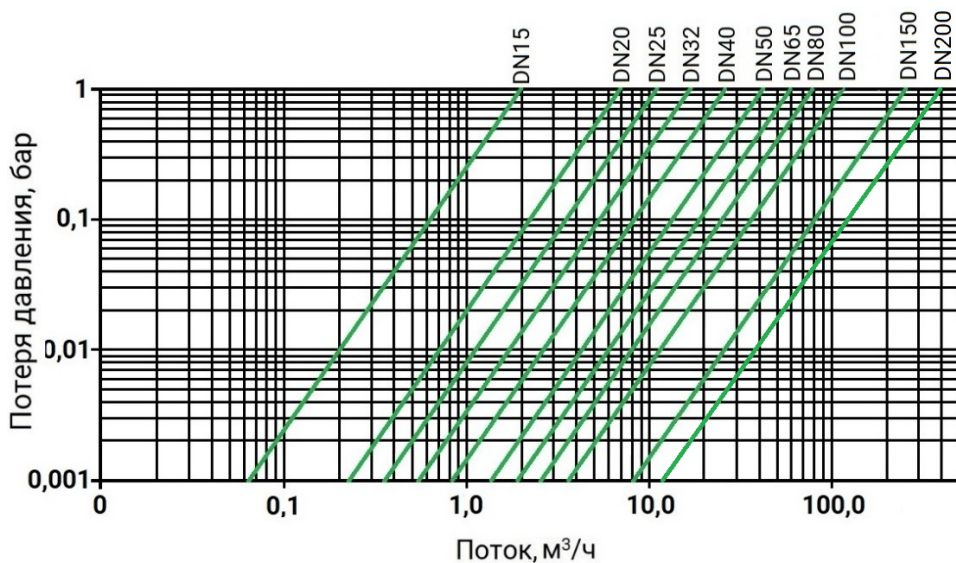


Рисунок 3 – Диаграмма потери напора



3. ОСНОВНЫЕ МАТЕРИАЛЫ ДЕТАЛЕЙ

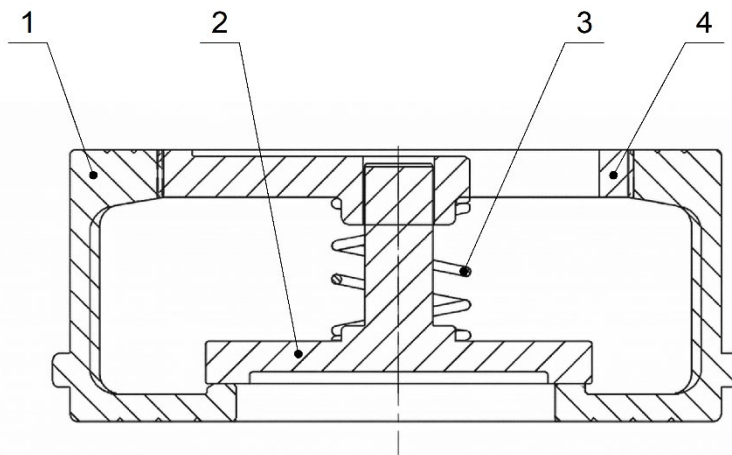


Рисунок 4 – Составные части изделия

Таблица 4 – Спецификация деталей

№ п/п	Наименование детали	Материал
1	Корпус	нержавеющая сталь CF8M/AISI 316 (аналог 08X17H14M2)
2	Диск	нержавеющая сталь CF8M/AISI 316 (аналог 08X17H14M2)
3	Пружина	нержавеющая сталь AISI 316 (аналог 08X17H14M2)
4	Крышка	нержавеющая сталь CF8M/AISI 316 (аналог 08X17H14M2)



4. ВЕСОГАБАРИТНЫЕ ПАРАМЕТРЫ

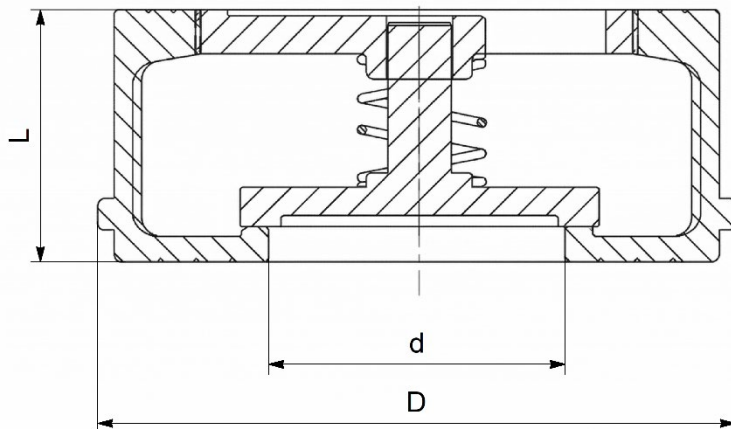


Рисунок 5 – Размеры изделия

Таблица 5 – Размерные характеристики

DN	$\varnothing d$, мм	$\varnothing D$, мм	L, мм	Масса, кг
15	15	52	28	0,16
20	19	58	28	0,25
25	24	68	28	0,36
32	31	78	30	0,47
40	38	88	36	0,61
50	48	102	40	0,94
65	60	122	50	1,76
80	70	138	56	2,10
100	91	158	68	3,00
125	119	184	76	3,90
150	136	204	93	5,70
200	190	263	103	9,50



5. УКАЗАНИЯ ПО МОНТАЖУ И ЭКСПЛУАТАЦИИ

5.1. Техника безопасности при монтаже и эксплуатации обратных пружинных клапанов (далее – ОПК) должна соблюдаться в соответствии с ГОСТ 12.2.063-2015.

5.2. К монтажу, эксплуатации и обслуживанию ОПК допускается персонал, изучивший устройство ОПК, правила техники безопасности и требования настоящего паспорта.

5.3. Перед установкой ОПК подвергаются осмотру и проверке, при этом необходимо обратить внимание на состояние внутренних полостей ОПК, доступных для визуального осмотра, проверить легкость и плавность хода диска.

5.4. ОПК может устанавливаться на вертикальном, наклонном и на горизонтальном участках трубопровода, согласно указаниям о разрешенных и запрещенных положениях в установке. Не рекомендуется установка на вертикальном и наклонном участке трубопровода при направлении потока «сверху-вниз». Предпочтительным является монтажное положение на наклонном или вертикальном трубопроводе при направлении движения воды «снизу-вверх».

5.5. Место установки ОПК должно обеспечивать свободный доступ к нему для проведения работ по монтажу и демонтажу. Перед монтажом необходимо тщательно очистить уплотнительные поверхности ОПК и присоединительных фланцев.

5.6. ОПК устанавливается на трубопровод так, чтобы стрелка на его корпусе совпадала с направлением движения среды и, для обеспечения равномерного износа при эксплуатации, не ближе 3-5 диаметров до или после сужения трубопровода.

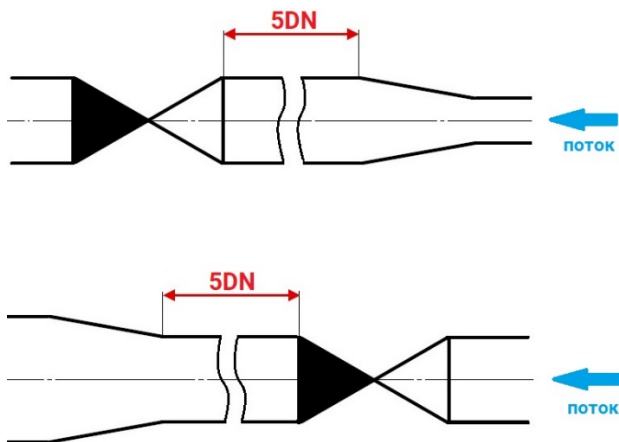


Рисунок 6 – Схемы установки до и после сужения трубопровода



5.7. Минимальное расстояние между ОПК и другими элементами трубопровода должно составлять 6 диаметров до ОПК и 2 диаметра после ОПК.

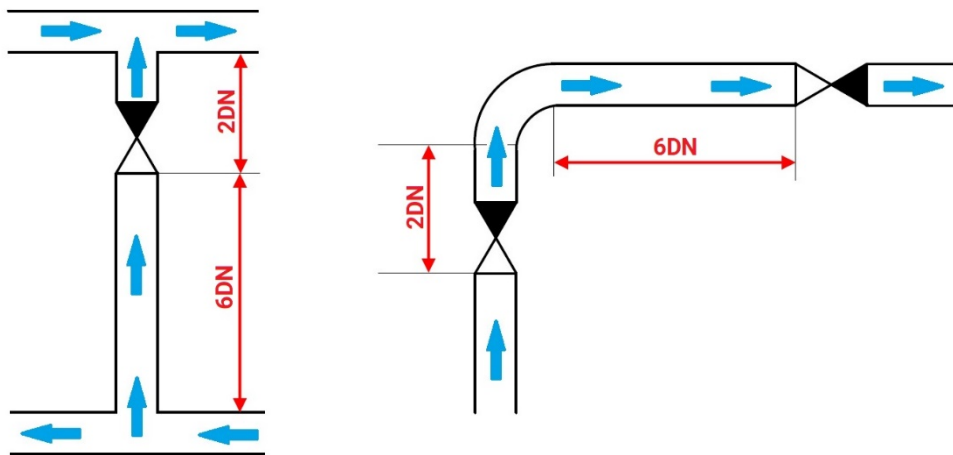


Рисунок 7 – Схемы установки до и после элементов трубопровода

5.8. Установка ОПК сразу за изгибом трубопровода не рекомендуется. Турбулентный поток может привести к быстрому износу пружины, в результате чего сокращается срок службы ОПК и способствует скорейшему его выходу из строя

5.9. После запуска системы следует убедиться в отсутствии протечек в местах присоединения.

5.10. При эксплуатации необходимо соблюдать следующие условия:

5.10.1. использовать ОПК по назначению и в пределах температуры и давления, указанных в технических данных;

5.10.2. производить периодические осмотры в сроки, установленные нормами и правилами организации, эксплуатирующей трубопровод;

5.10.3. не производить работы по устранению дефектов при наличии избыточного давления в трубопроводе.



6. УСЛОВИЯ ТРАНСПОРТИРОВКИ И ХРАНЕНИЯ

6.1. Условия транспортирования и хранения ОПК – в упаковке предприятия-изготовителя согласно условиям 5 по ГОСТ 15150-69.

6.2. Допускается транспортирование ОПК без тары при условии обеспечения изготовителем или поставщиком надежной установки и крепления ОПК на транспортном средстве и защиты от воздействий окружающей среды

6.3. Механические повреждения и загрязнения внутренних поверхностей ОПК при транспортировании не допускаются.

6.4. ОПК, находящиеся на длительном хранении, подвергаются периодическому осмотру не реже одного раза в год. При нарушении консервации произвести консервацию вновь. Консервационную смазку наносить на обезжиренную чистую и сухую поверхность деталей. Обезжиривание производить чистой ветошью, смоченной в бензине.

7. УТИЛИЗАЦИЯ

7.1 Утилизация изделия (переработка, захоронение) осуществляется в соответствии с требованиями:

- ТР ТС 010/2011 «О безопасности машин и оборудования»;
- Федерального закона от 24.06.1998 № 89-ФЗ «Об отходах производства и потребления»;
- Федерального закона от 04.05.1999 № 96-ФЗ «Об охране атмосферного воздуха»

в действующих редакциях, а также иных действующих нормативных правовых актов Российской Федерации и региональных нормативов, принятых во исполнение указанных законов.



8. ГАРАНТИЙНЫЕ ОБЯЗАТЕЛЬСТВА

8.1. Гарантийный срок – 12 месяцев с момента ввода изделия в эксплуатацию, но не более 18 месяцев со дня продажи.

8.2. Гарантия распространяется на оборудование, установленное и используемое в соответствии с инструкциями по установке и техническими характеристиками изделия, изложенными в настоящем паспорте.

8.3. Изготовитель гарантирует соответствие изделия требованиям безопасности, при условии соблюдения потребителем правил транспортировки, хранения, монтажа и эксплуатации.

8.4. Гарантия распространяется на все дефекты, возникшие по вине завода-изготовителя.

8.5. Гарантия не распространяется:

- на части и материалы изделия, подверженные износу;
- на случаи повреждения, возникшие вследствие:
 - внесения изменения в оригинальную конструкцию изделия;
 - нарушения общих монтажных рекомендаций;
 - неисправностей, возникших при неправильном обслуживании и складировании;
 - неправильной эксплуатации и применения оборудования.



9. УСЛОВИЯ ГАРАНТИЙНОГО ОБСЛУЖИВАНИЯ

9.1. Претензии к качеству товара могут быть предъявлены в течение гарантийного срока при условии соблюдения порядка приёмки, установленного настоящим Паспортом.

9.2. Неисправные изделия в течение гарантийного срока ремонтируются или обмениваются на новые бесплатно. Решение о замене или ремонте изделия принимает ООО "ДН.ру". Замененное изделие или его части, полученные в результате ремонта, переходят в собственность ООО "ДН.ру".

9.3. Затраты, связанные с демонтажем, монтажом и транспортировкой неисправного изделия в период гарантийного срока Покупателю не возмещаются.

9.4. В случае необоснованности претензии, затраты на диагностику и экспертизу изделия оплачиваются Покупателем.

9.5. Изделия принимаются в гарантийный ремонт (а также при возврате) полностью укомплектованными.

9.6. Рекомендации Покупателю при получении товара от транспортной компании.

При получении товара от транспортной компании Покупатель обязан:

– осмотреть упаковку, тару и содержимое на предмет повреждений (вмятины, разрывы, следы вскрытия, следы воздействия влаги и др.);

– при обнаружении повреждений обязательно зафиксировать замечания в документах ТК (ТТН, акт приёма-передачи) и приложить фотоматериалы, включая:

- фото упаковки (общий план и повреждения),
- фото маркировки,
- фото товара и дефектов.

– по возможности – составить двухсторонний акт с ТК, зафиксировав обстоятельства повреждений;

– в течение 1 (одного) календарного дня направить уведомление на адрес info@dn.ru, приложив копии всех материалов и указав реквизиты поставки.

Претензии по качеству и повреждениям, возникшим в процессе транспортировки, рассматриваются только при наличии надлежащим образом оформленного акта, фотофиксации и соблюдения вышеуказанных условий.

В случае нарушения установленного порядка приёмки товара Компания оставляет за собой право отказать в удовлетворении претензии.



9.7. Ответственность за транспортировку.

В случае, если доставка товара осуществляется транспортной компанией по выбору Покупателя либо силами самого Покупателя, в том числе, если перевозка осуществляется за счёт Покупателя и/или от его имени, риск случайной гибели или повреждения товара, а также ответственность за сохранность товара при транспортировке несёт Покупатель (ст. 459 ГК РФ).

Все претензии по повреждению товара в процессе перевозки предъявляются Покупателем непосредственно перевозчику.

Претензии, предъявленные без документального подтверждения приёмки с повреждениями, не рассматриваются.

9.8. Переход рисков и ответственности.

Риск случайной гибели или повреждения товара переходит к Покупателю с момента передачи товара транспортной компании (в случае самовывоза или доставки по поручению Покупателя) либо с момента подписания Покупателем товаросопроводительных документов при доставке силами Поставщика. При отсутствии соответствующих товаросопроводительных документов либо их подписания без замечаний, товар считается переданным в надлежащем состоянии.

9.9. Исключения из гарантийных обязательств.

Гарантия не распространяется на повреждения, возникшие в результате:

- ненадлежащей транспортировки силами третьих лиц (включая ТК, выбранные Покупателем);
- нарушения условий хранения и эксплуатации товара после передачи Покупателю.



ГАРАНТИЙНЫЙ ТАЛОН №____

№ п/п	Наименование	Кол-во

Название и адрес торгующей организации _____

Дата продажи _____ Подпись продавца _____

Штамп или печать торгующей организации Штамп о приемке

С условиями гарантии согласен:

Покупатель _____ (подпись)

Гарантийный срок – 12 месяцев с момента ввода изделия в эксплуатацию, но не более 18 месяцев со дня продажи.

По вопросам гарантийного ремонта, рекламаций и претензий к качеству изделия обращаться в ООО "ДН.ру" по адресу : 117403, Россия, г. Москва, проезд Востряковский, дом 10Б, стр. 3, помещ. 19. Эл. адрес: info@dn.ru.

При предъявлении претензии к качеству товара, Покупатель предъявляет следующие документы:

1. Заявление в произвольной форме, в котором указываются:
 - название организации или Ф.И.О. Покупателя, фактический адрес, контактные телефоны;
 - название и адрес организации, производившей монтаж;
 - основные параметры системы, в которой использовалось изделие;
 - краткое описание дефекта.
2. Документ, подтверждающий покупку изделия (УПД, накладная, квитанция).
3. Акт выполненных работ по монтажу изделия.
4. Настоящий заполненный гарантийный талон.

Отметка о возврате или обмене товара _____

Дата: «__» _____ 20__ г. Подпись _____

