



## ТЕХНИЧЕСКИЙ ПАСПОРТ

**Клапан обратный шаровой фланцевый без сливной пробки DN.ru DN40-300 PN1,6МПа (16кгс/см<sup>2</sup>)**



## ОБЩИЕ СВЕДЕНИЯ ОБ ИЗДЕЛИИ

Наименование изделия: Клапан обратный шаровой фланцевый без сливной пробки DN.ru DN40-300 PN1,6МПа (16кгс/см<sup>2</sup>)

Декларация о соответствии: ЕАЭС N RU Д-СН.РА01.В.01160/22 срок действия до 22.06.2024

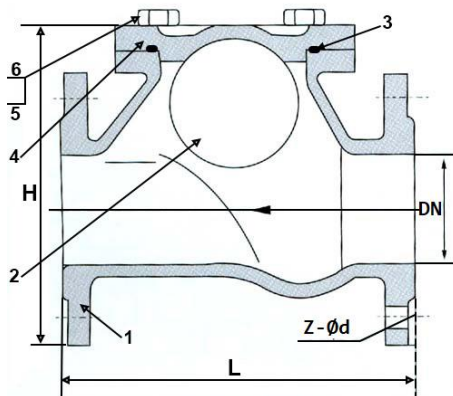
Назначение: Клапаны обратные шаровые применяются для защиты системы трубопровода от возможных потоков рабочей среды в обратном направлении. Ограничителем обратного потока выступает шар, покрытый защитным слоем резины NBR.

Предназначены для канализационных, в том числе ливневых, систем, трубопроводов, транспортирующих сточные воды, техническую горячую и холодную воду, и другие жидкости.

## ОСНОВНЫЕ ТЕХНИЧЕСКИЕ ДАННЫЕ И ХАРАКТЕРИСТИКИ

Номинальный диаметр DN, мм	40 – 300
Номинальное давление PN, Мпа (кг/см <sup>2</sup> )	1,6 (16)
Температура окружающей среды t, °С	От -10 до +80
Рабочая среда	Горячая и холодная вода
Присоединение к трубопроводу	фланцевое
Направление потока	одностороннее
Тип клапана	обратный

## СВЕДЕНИЯ О МАТЕРИАЛАХ ОСНОВНЫХ ДЕТАЛЕЙ



№	Наименование	Материал	№	Наименование	Материал
1	Корпус	Чугун GGG50	4	Крышка	Чугун GGG50
2	Шар	Чугун GGG50 + NBR	5	Болт	Сталь SS304
3	Уплотнение	NBR	6	Шайба	Сталь SS304

## ОСНОВНЫЕ РАЗМЕРЫ КЛАПАНОВ

DN	L	H	Z- Ød	Вес
мм				кг
40	219	150	4 – Ø19	7.5
50	219	165	4 – Ø19	7.5
65	222	185	8 – Ø19	9
80	257	200	8 – Ø19	11.5
100	280	220	8 – Ø19	15.5
125	320	250	8 – Ø19	28
150	355	285	8 – Ø23	32
200	435	340	12 – Ø23	53
250	498	405	12 – Ø28	83
300	555	455	12 – Ø28	133

## МОНТАЖ И ЭКСПЛУАТАЦИЯ

1. Не допускается использовать клапаны обратные на рабочие параметры, отличные от указанных в технической документации.
2. Перед началом эксплуатации трубопровод необходимо продуть для удаления окалины и грязи.
3. Соосность трубопровода и расстояние между фланцами должны быть в пределах 3–5 мм от идеальных, чтобы в процессе монтажа на клапаны не приходилась чрезмерная механическая нагрузка.
4. Клапан устанавливается на трубопровод так, чтобы стрелка на его корпусе совпадала с направлением движения среды, и не ближе 3-5 диаметров до или после сужения/поворота трубы.
5. Клапан может устанавливаться на вертикальном, наклонном и на горизонтальном участках трубопровода.
6. Перед монтажом необходимо тщательно очистить уплотнительные поверхности обратного клапана и присоединительных фланцев.
7. Затяжку крепежных болтов необходимо осуществлять равномерно.



## ГАРАНТИЙНЫЙ СРОК

Производитель гарантирует работоспособность изделия в течение 12 месяцев с момента ввода в эксплуатацию, но не более 14 месяцев с момента продажи.

Гарантия не распространяется:

- на части и материалы изделия подверженные износу;
- на случаи повреждения, возникшие вследствие:
  - внесения изменения в оригинальную конструкцию изделия;
  - нарушения общих монтажных рекомендаций;
  - неисправностей, возникших при неправильном обслуживании и складировании;
  - неправильной эксплуатации и применения оборудования.

## ОТМЕТКА О ПРОДАЖЕ

№ п/п	Наименование	Кол-во

Дата продажи: \_\_\_\_\_

М.П.

