



ТЕХНИЧЕСКИЙ ПАСПОРТ

**Электромагнитный клапан (соленоидный)
двухходовой DN.ru VSF-601-PU/ VSF-602-PU
DN25–200 PN10 пилотного действия
нормально закрытого типа (NC) (1" – 8")
с катушкой 220V/24V**



1. ОБЩИЕ СВЕДЕНИЯ ОБ ИЗДЕЛИИ

1.1. Наименование изделия: Электромагнитный клапан (соленоидный) двухходовой DN.ru VSF-601-PU/ VSF-602-PU DN25–200 PN10 пилотного действия нормально закрытого типа (NC) (1" – 8") с катушкой 220V/24V.

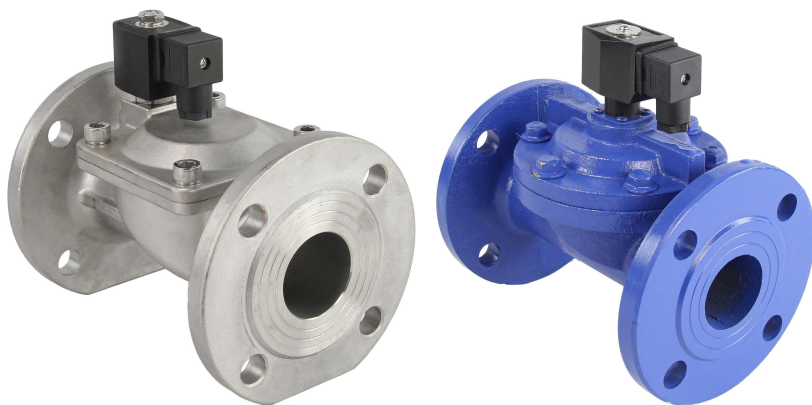
1.2. Декларация о соответствии ЕАЭС N RU Д-РУ.РА04.В.65719/24, срок действия до 27.05.2029.

1.3. Изготовитель (поставщик): ООО "ДН.РУ", 117403, Россия, г. Москва, проезд Востряковский, дом 10Б, стр. 3, помещ. 19.

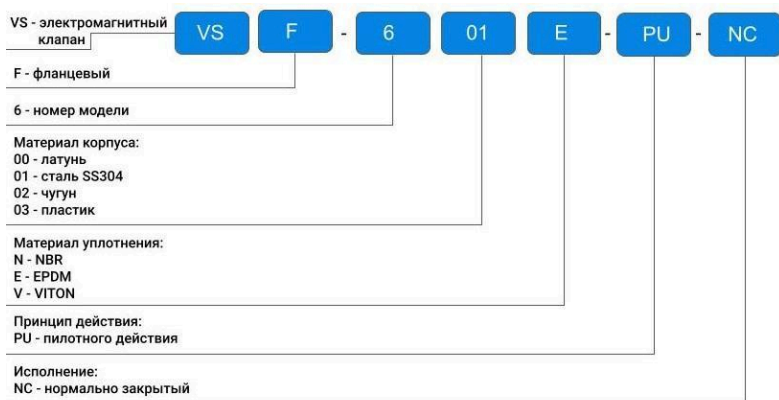
1.4. Назначение: Электромагнитный соленоидный клапан – специальное устройство, предназначенное для удобного управления потоком рабочей среды. Этот процесс осуществляется в трубопроводе под давлением.

1.5. Принцип работы: В нормально закрытом соленоидном клапане закрытое положение сохраняется, если управляющее напряжение на его индукционную катушку не подается. При подаче напряжения на катушку нормально закрытый клапан открывается и пропускает через себя поток рабочей среды. При отключении управляющего напряжения этот клапан автоматически закрывается и перекрывает поток рабочей среды в трубопроводе. В нормально открытом соленоидном клапане, пока не подано управляющее напряжение, клапан открыт и поток рабочей среды проходит беспрепятственно. При подаче напряжения на катушку происходит закрытие клапана.

1.6. Эксплуатационные ограничения: Клапан не предназначен для использования в системах безопасности АЭС, а также в среде, содержащей агрессивные компоненты, пыль и газы в концентрациях, разрушающих металлы.



1.7. Расшифровка обозначений электромагнитных клапанов:



2. ОСНОВНЫЕ ТЕХНИЧЕСКИЕ ДАННЫЕ И ХАРАКТЕРИСТИКИ

Таблица 1

Ду	Присоединение	Проходное сечение (мм)	Cv (м3/ч)	Рабочее давление (бар)			Материал корпуса
				Минимальное давление	Максимальное давление		
					Воздух, газ, светлое масло, вода		
					АС	ДС	
25	фланцевое	25	12	0,2	10 вода - до 13	10	сталь SS304
32		32	24	0,2	10 вода - до 13	8	
40		40	30	0,2	10 вода - до 13	8	
50		50	48	0,2	10 вода - до 13	8	
65		65	52	0,2	10 вода - до 13	8	
80		80	82	0,2	10 вода - до 13	8	
100		100	128	0,2	10 вода - до 13	8	
150		150	292	0,2	10 вода - до 13	8	
40		40	30	0,2	10	8	чугун
50		50	48	0,2	10	8	
65		65	52	0,2	10	8	
80		80	82	0,2	10	8	
100		100	128	0,2	10	8	
125		125	222	0,2	10	8	
150		150	292	0,2	10	8	
200		200	513	0,2	10	8	



Продолжение таблицы 1

Ду	Уплотнение / диапазон температур рабочей среды (°C)			Степень изоляции катушки	Мощность катушки		Материал корпуса
	NBR	VITON	EPDM		вольт-ампер	ватт	
					AC220V	DC24V	
25	-5 – 80	-10 – 150	-5 – 90	F	25	13	сталь SS304
32				F	25	13	
40				F	25	13	
50				F	25	13	
65				F	25	13	
80				F	25	13	
100				F	25	13	
150				F	25	30	
40				F	25	13	чугун
50				F	25	13	
65				F	25	13	
80				F	25	13	
100				F	25	13	
125				F	25	30	
150				F	25	30	
200	F	25	30				



3. ВЕСОГАБАРИТНЫЕ ПАРАМЕТРЫ

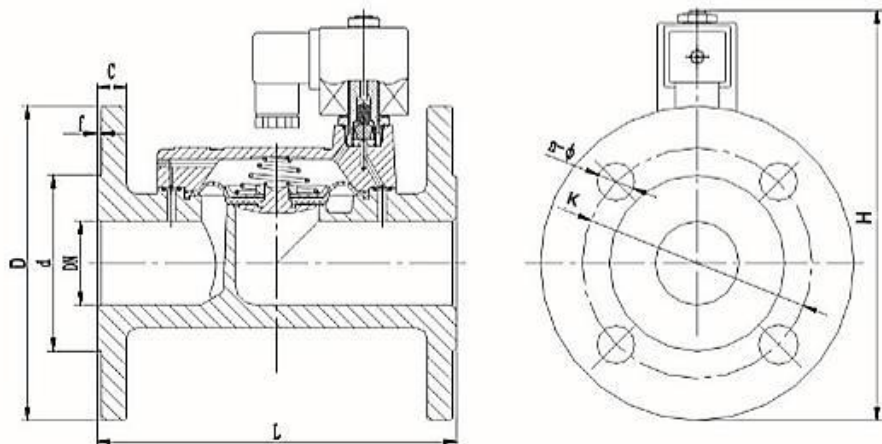


Таблица 2

Ду	L (мм)	D (мм)	H (мм)	K (мм)	d (мм)	C (мм)	f (мм)	n - Ø (ШТ - мм)	Материал корпуса	Вес (кг)
25	141	115	165	85	65	16	3	4 - Ø14	сталь SS304	2,9
32	158	145	185	100	76	18	3	4 - Ø18		4,4
40	173	150	196	110	84	18	3	4 - Ø18		5,1
50	204	165	200	125	99	20	3	4 - Ø18		7,7
65	256	185	248	145	118	20	3	4 - Ø18		12,5
80	277	200	268	160	132	20	3	4 - Ø18		15,3
100	350	220	290	180	156	22	3	4 - Ø18		23,2
150	450	285	402	240	211	24	3	4 - Ø22		62
40	168	150	196	110	84	18	3	4 - Ø18	чугун	6
50	200	165	200	125	99	20	3	4 - Ø18		9,2
65	259	185	277	145	118	20	3	4 - Ø18		15,1
80	278	200	289	160	132	20	3	4 - Ø18		17
100	350	220	316	180	156	22	3	4 - Ø18		23,2
125	425	250	398	210	186	22	3	4 - Ø18		54,7
150	450	285	430	240	211	24	3	4 - Ø22		55,2
200	560	340	516	295	266	24	3	4 - Ø22		112



4. МОНТАЖ И ПОДКЛЮЧЕНИЕ

- 4.1. Ввиду нагрева катушки во время эксплуатации рекомендуется устанавливать клапан вдали от источников тепла в сухом и вентилируемом помещении.
- 4.2. Вокруг клапана должен быть запас свободного места для охлаждения катушки, а также для возможности смены вышедшей из строя катушки без демонтажа клапана с трубопровода. При установке на улице рекомендуется использовать навес или защитный короб, для избегания попаданий осадков на катушку.
- 4.3. **Внимание!** Клапаны пилотного действия можно устанавливать ТОЛЬКО на горизонтальном участке трубопровода.
- 4.4. Не допускается установка клапанов катушкой вниз.
- 4.5. Клапан должен быть установлен так, чтобы направление стрелки на корпусе совпадало с направлением движения рабочей среды.
- 4.6. Монтаж клапанов в местах, где возможны течи воды, а также под трубопроводами, которые при работе запотевают или обмерзают, не допускается..
- 4.7. Перед клапаном рекомендуется устанавливать фильтр механической очистки с размером ячеек не более 500 мкм.
- 4.8. Во избежание гидроудара не следует заужать диаметр трубопровода с помощью переходников до и после электромагнитного клапана.
- 4.9. Присоединительный провод клапана должен иметь заземляющий проводник, присоединяющийся к нижней клемме катушки.
- 4.10. Сечение жилы сетевого провода при питании переменным током 220В не должно быть менее 1,5 мм².
- 4.11. Электрический кабель подачи питания к катушке электромагнитного клапана следует монтировать с образованием U-образной петли (провод не должен быть натянут), обеспечивающей стекание возможных капель конденсирующейся влаги.
- 4.12. Категорически запрещается подавать напряжение на катушку, не установленную на клапан.
- 4.13. При монтаже следует исключить механические воздействия на катушку.
- 4.14. В соответствии с ГОСТ Р 53672-2009, клапан не должен испытывать нагрузок от трубопровода (изгиб, сжатие, растяжение, кручение, перекосы, вибрация, несоосность патрубков, неравномерность затяжки крепежа). Места соединения должны обеспечивать герметичность внутренних полостей относительно внешней среды.



4.15. После монтажа система, в которой установлен клапан, должна быть подвергнута гидравлическим испытаниям давлением, в 1,5 раза превышающим расчетное рабочее давление в системе. Испытание производится в соответствии с указаниями СП73.13330.2016.

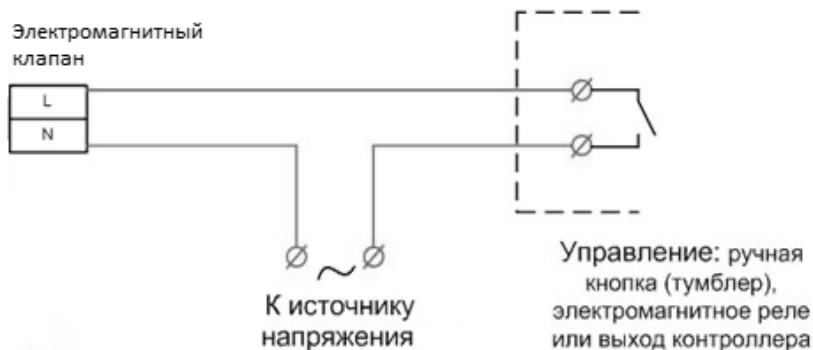


Схема подключения

5. ЭКСПЛУАТАЦИЯ И ТЕХНИЧЕСКОЕ ОБСЛУЖИВАНИЕ

5.1. Клапан допускается эксплуатировать при параметрах, изложенных в разделе 4 настоящего паспорта.

5.2. Не допускается эксплуатация клапанов с ослабленными или снятыми винтами крепления крышки корпуса.

5.3. Не допускается замерзание рабочей среды внутри клапана.

5.4. Техническое обслуживание клапана должно производиться только при снятии напряжения с катушки.

5.5. Техническое обслуживание клапана заключается в снятии крышки корпуса и промывке камер корпуса, импульсного канала и мембраны.

5.6. Во избежание несчастных случаев необходимо при монтаже и эксплуатации соблюдать общие требования безопасности по ГОСТ Р 53672-2009.



6. ХРАНЕНИЕ И ТРАНСПОРТИРОВКА

6.1. Изделия должны храниться в упаковке предприятия –изготовителя по условиям хранения 3 по ГОСТ 15150-69.

6.2. Транспортировка изделий должна осуществляться в соответствии с условиями 5 по ГОСТ 15150-69.

7. УТИЛИЗАЦИЯ

7.1. Утилизация изделия производится в соответствии с установленным у потребителя порядком, разработанным в соответствии с Законами РФ No 122-ФЗ от 22 августа 2004 г. «Об охране атмосферного воздуха», No 15-ФЗ от 10 января 2003 г. «Об отходах производства и потребления», No 52-ФЗ от 30 марта 1999 г. «О санитарно-эпидемиологическом благополучии населения», а также другими российскими и региональными нормами, актами, правилами, распоряжениями, принятыми во исполнение указанных законов.



8. ГАРАНТИЙНЫЕ ОБЯЗАТЕЛЬСТВА

8.1. Гарантийный срок – 12 месяцев с момента ввода в эксплуатацию, но не более 18 месяцев со дня продажи.

8.2. Гарантия распространяется на оборудование, установленное и используемое в соответствии с инструкциями по установке и техническими характеристиками изделия, описанными в данном паспорте.

8.3. Изготовитель гарантирует соответствие изделия требованиям безопасности, при условии соблюдения потребителем правил транспортировки, хранения, монтажа и эксплуатации.

8.4. Гарантия распространяется на все дефекты, возникшие по вине завода-изготовителя

8.5. Гарантия не распространяется:

- на части и материалы изделия подверженные износу;
- на случаи повреждения, возникшие вследствие:
 - внесения изменения в оригинальную конструкцию изделия;
 - нарушения общих монтажных рекомендаций;
 - неисправностей, возникших при неправильном обслуживании и складировании;
 - неправильной эксплуатации и применения оборудования.

9. УСЛОВИЯ ГАРАНТИЙНОГО ОБСЛУЖИВАНИЯ

9.1. Претензии к качеству товара могут быть предъявлены в течение гарантийного срока.

9.2. Неисправные изделия в течение гарантийного срока ремонтируются или обмениваются на новые бесплатно. Решение о замене или ремонте изделия принимает ООО "ДН.ру". Замененное изделие или его части, полученные в результате ремонта, переходят в собственность ООО "ДН.ру".

9.3. Затраты, связанные с демонтажем, монтажом и транспортировкой неисправного изделия в период гарантийного срока Покупателю не возмещаются.

9.4. В случае необоснованности претензии, затраты на диагностику и экспертизу изделия оплачиваются Покупателем.

9.5. Изделия принимаются в гарантийный ремонт (а также при возврате) полностью укомплектованными.



ГАРАНТИЙНЫЙ ТАЛОН № ____

№ п/п	Наименование	Кол-во

Название и адрес торгующей организации _____

Дата продажи _____ Подпись продавца _____

Штамп или печать торгующей организации _____ Штамп о приемке _____

С условиями гарантии согласен:

Покупатель _____ (подпись)

Гарантийный срок – 12 месяцев с момента ввода в эксплуатацию, но не более 18 месяцев со дня продажи.

По вопросам гарантийного ремонта, рекламаций и претензий к качеству изделий обращаться в ООО "ДН.ру" по адресу : 117403, Россия, г. Москва, проезд Востряковский, дом 10Б, стр. 3, помещ. 19. Эл.адрес: info@dn.ru.

При предъявлении претензии к качеству товара, покупатель предъявляет следующие документы:

1. Заявление в произвольной форме, в котором указываются:

- название организации или Ф.И.О. покупателя, фактический адрес, контактные телефоны;
- название и адрес организации, производившей монтаж;
- основные параметры системы, в которой использовалось изделие;
- краткое описание дефекта.

2. Документ, подтверждающий покупку изделия (накладная, квитанция)..

3. Акт выполненных работ по монтажу изделия..

4. Настоящий заполненный гарантийный талон.

Отметка о возврате или обмене товара _____

Дата: «__» _____ 202__ г. Подпись _____

