



ТЕХНИЧЕСКИЙ ПАСПОРТ

**Клапан электромагнитный соленоидный
двухходовой поршневый DN.ru-V2W-1000P-NC
DN8-DN50 (1/4" – 2") с катушкой 220V/24V**



ОБЩИЕ СВЕДЕНИЯ ОБ ИЗДЕЛИИ

Наименование изделия: Клапан электромагнитный соленоидный двухходовой поршневый DN.ru-V2W-1000P-NC DN8-DN50 (1/4" – 2") с катушкой 220V/24V.

Назначение: В нормально закрытом соленоидном клапане закрытое положение сохраняется, если управляющее напряжение на его индукционную катушку не подается. При подаче напряжения на катушку нормально закрытый клапан открывается и пропускает через себя поток рабочей среды. При отключении управляющего напряжения этот клапан автоматически закрывается и перекрывает поток рабочей среды в трубопроводе.

Нормально открытый соленоидный клапан – это клапан, который при отсутствии напряжения на его индукционной катушке открыт для потока рабочей среды через него. При подаче напряжения на катушку магнитный клапан этого типа закрывается и остается закрытым все время, пока напряжение подается на катушку.

В быту подобные электромагнитные клапаны применяются в автомашинах, спецтехнике, водопроводах и системах автополива и отопления. Также они широко используются в промышленности для регулировки тока и контроля транспортировки разнообразных жидкостей и газов.

Внимание! Клапаны пилотного действия допускается устанавливать ТОЛЬКО на горизонтальном участке трубопровода.



ОСНОВНЫЕ ТЕХНИЧЕСКИЕ ДАННЫЕ И ХАРАКТЕРИСТИКИ

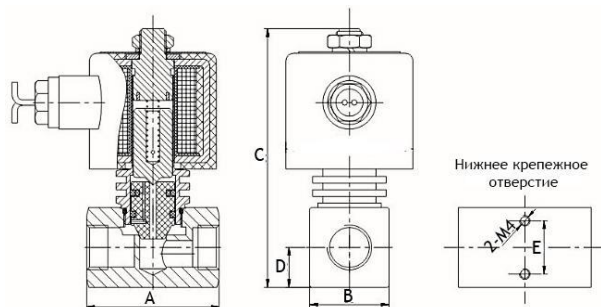
Номинальный диаметр DN, мм (дюйм)	8 – 50 (1/4" – 2")
Рабочее давление PN, бар	0,4...16
Температура рабочей среды t, °C	От 0 до +180
Рабочая среда	Горячая вода, пар, высокотемпературная жидкость (вязкость ≤20 сСт)
Принцип действия	пилотный
Тип устройства	Нормально закрытый
Присоединение к трубопроводу	резьбовое
Тип резьбы	G
Питание катушки	AC220V или DC24V
Материал корпуса	латунь
Уплотнение	PTFE
Степень защиты	IP65
Степень изоляции катушки	F
Конструкция катушки	<ul style="list-style-type: none"> С подводщими проводами (полностью инкапсулированная) С коннекторами стандарта DIN (полностью инкапсулированная) (*опция)

ОСНОВНЫЕ ПАРАМЕТРЫ КЛАПАНОВ

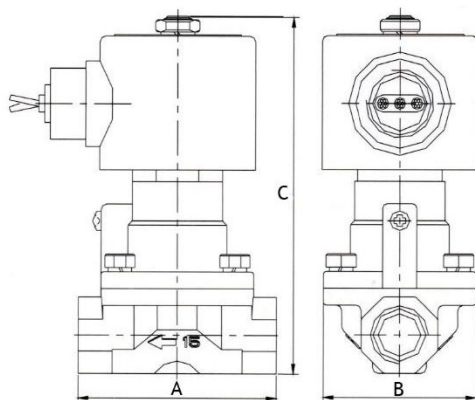
DN	Ø прохода	Пропускная способность	Рабочее давление (бар)			Мощность катушки	
			Минимальное давление	Максимальное давление		VA	W
				НЗ	НО	AC 220V	DC 24V
дюйм	м³/час						
8	1/4"	1.8	0.4	16	-	25	13
10	3/8"	3.1	0.4	16	-	25	13
15	1/2"	4.8	0.4	16	-	25	13
20	3/4"	7.6	0.4	16	-	25	13
25	1"	12	0.4	16	-	25	13
32	1 1/4"	24	0.4	16	-	25	13
40	1 1/2"	30	0.4	16	-	25	13
50	2"	48	0.4	16	-	25	30



ГАБАРИТНЫЕ РАЗМЕРЫ КЛАПАНОВ DN8 – DN10



ГАБАРИТНЫЕ РАЗМЕРЫ КЛАПАНОВ DN15 – DN50



DN	Ø прохода	Ø сечения	A	B	C	D	E
	дюйм						
мм							
8	1/4"	8	50	30	98	15	20
10	3/8"	10	50	30	98	15	20
15	1/2"	15	70	53	135	-	-
20	3/4"	20	74	57	142	-	-
25	1"	25	92	69	150	-	-
32	1 1/4"	32	110	85	164	-	-
40	1 1/2"	40	122	90	168	-	-
50	2"	50	160	117	190	-	-



ГАРАНТИЙНЫЙ СРОК

Гарантийный срок – 12 месяцев с момента ввода в эксплуатацию, но не более 18 месяцев со дня продажи.

Гарантия не распространяется:

- на части и материалы изделия подверженные износу;
- на случаи повреждения, возникшие вследствие:
 - внесения изменения в оригинальную конструкцию изделия;
 - нарушения общих монтажных рекомендаций;
 - неисправностей, возникших при неправильном обслуживании и складировании;
 - неправильной эксплуатации и применения оборудования.

ОТМЕТКА О ПРОДАЖЕ

№ п/п	Наименование	Кол-во

Дата продажи: _____

М.П.

