



ТЕХНИЧЕСКИЙ ПАСПОРТ

**Клапан электромагнитный DN.ru VS2x-xT-NC-x
Ду15-25 Ру10 прямого действия,
латунь/нержавеющая сталь, резьбовой**



1. ОБЩИЕ СВЕДЕНИЯ ОБ ИЗДЕЛИИ

1.1. Наименование изделия: Клапан электромагнитный DN.ru VS2x-xT-NC-x Ду15-25 Ру10 прямого действия, латунь/нержавеющая сталь, резьбовой.

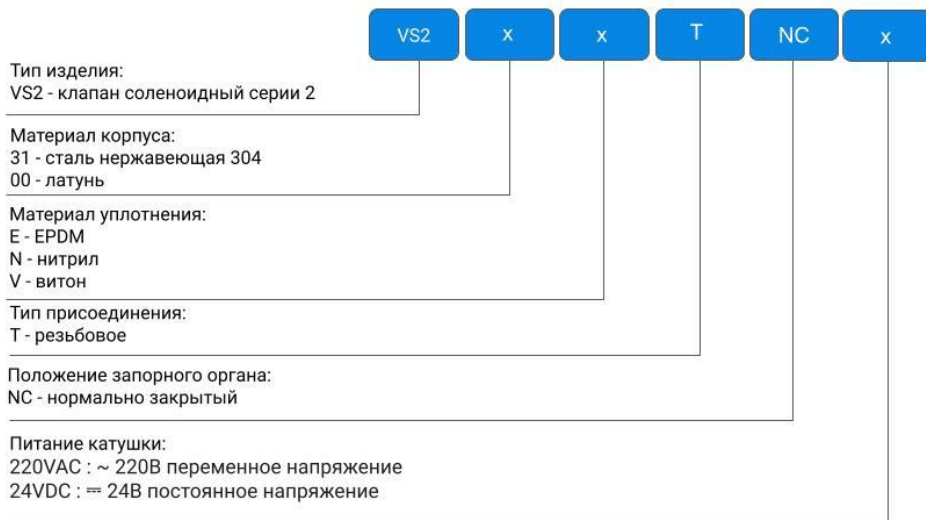
1.2. Декларация о соответствии ЕАЭС N RU Д-RU.PA04.B.65719/24, срок действия до 27.05.2029.

1.3. Назначение: Электромагнитный соленоидный клапан – специальное устройство, предназначенное для удобного управления потоком рабочей среды. Этот процесс осуществляется в трубопроводе под давлением.

1.4. Принцип работы: В нормально закрытом соленоидном клапане закрытое положение сохраняется, если управляющее напряжение на его индукционную катушку не подается. При подаче напряжения на катушку нормально закрытый клапан открывается и пропускает через себя поток рабочей среды. При отключении управляющего напряжения этот клапан автоматически закрывается и перекрывает поток рабочей среды в трубопроводе.

1.5. Эксплуатационные ограничения: Клапан не предназначен для использования в системах безопасности АЭС, а также в среде, содержащей агрессивные компоненты, пыль и газы в концентрациях, разрушающих металлы.

1.6. Расшифровка обозначения:



2. ОСНОВНЫЕ ТЕХНИЧЕСКИЕ ДАННЫЕ И ХАРАКТЕРИСТИКИ

Таблица 1

Ду	Резьба присоединения	Проходное сечение (мм)	Cv (м3/ч)	Рабочее давление (бар)		Материал корпуса
				нормально закрытого типа		
				AC220V	DC24V	
15	1/2"	15	4.5	0 ~ 10 вода – до 13	0 ~ 7	Латунь / нержавеющая сталь SS304
20	3/4"	20	9.3	0 ~ 10 вода – до 13	0 ~ 7	
25	1"	25	12	0 ~ 10 вода – до 13	0 ~ 7	

Продолжение таблицы 1

Ду	Мощность катушки		Материал уплотнения (максимальная температура)	Рабочая среда
	Вольт-ампер	Ватт		
	AC220V	DC24V		
15	22	17	NBR (-5 – 80 °C) EPDM (-5 – 90 °C) VITON (-10 – 150 °C)	вода, сжатый воздух
20	22	17		
25	22	17		



3. ВЕСОГАБАРИТНЫЕ ПАРАМЕТРЫ

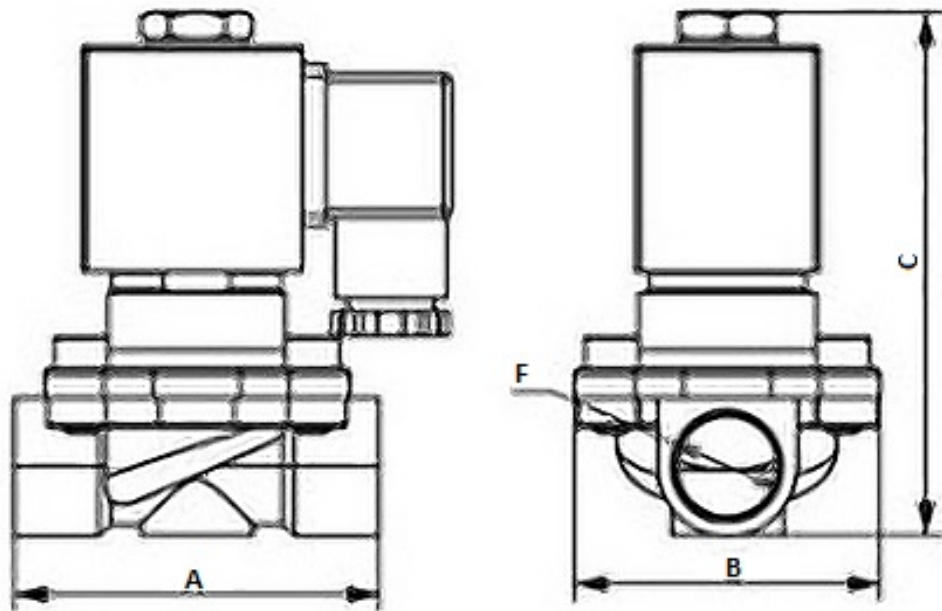


Таблица 2

Ду	A (мм)	B (мм)	C (мм)	F (дюйм)	Вес (кг)
15	92	55	100	1/2"	0,744
20	95	55	106	3/4"	0,814
25	105	78	115	1"	1,364



4. МОНТАЖ И ПОДКЛЮЧЕНИЕ

4.1. При установке клапана надо следить за тем, чтобы направление стрелки на корпусе совпадало с направлением движения рабочей среды.

4.2. Не допускается установка клапанов катушкой вниз.

4.3. Присоединительный провод клапана должен иметь заземляющий проводник, присоединяющийся к нижней клемме катушки.

4.4. Сечение жилы сетевого провода при питании переменным током 220В не должно быть менее 1,5 мм².

4.5. После монтажа система, в которой установлен клапан, должна быть подвергнута гидравлическим испытаниям давлением, в 1,5 раза превышающим расчетное рабочее давление в системе. Испытание производится в соответствии с указаниями СП73.13330.2016.

4.6. Перед клапаном рекомендуется устанавливать фильтр механической очистки с размером ячеек не более 500 мкм.

4.7. Клапан необходимо устанавливать так, чтобы катушка находилась вдали от источников тепла в проветриваемой зоне помещения.

4.8. Категорически запрещается подавать напряжение на катушку, не установленную на клапан.

4.9. При монтаже следует исключить механические воздействия на катушку.

4.10. В соответствии с ГОСТ Р 53672-2009, клапан не должен испытывать нагрузок от трубопровода (изгиб, сжатие, растяжение, кручение, перекосы, вибрация, несоосность патрубков, неравномерность затяжки крепежа). Места соединения должны обеспечивать герметичность внутренних полостей относительно внешней среды.



5. ЭКСПЛУАТАЦИЯ И ТЕХНИЧЕСКОЕ ОБСЛУЖИВАНИЕ

5.1. Клапан допускается эксплуатировать при параметрах, изложенных в разделе 4 настоящего паспорта.

5.2. Не допускается эксплуатация клапанов с ослабленными или снятыми винтами крепления крышки корпуса.

5.3. Не допускается замерзание рабочей среды внутри клапана.

5.4. Техническое обслуживание клапана должно производиться только при снятии напряжения с катушки.

5.5. Техническое обслуживание клапана заключается в снятии крышки корпуса и промывке камер корпуса, импульсного канала и мембраны.

5.6. Во избежание несчастных случаев необходимо при монтаже и эксплуатации соблюдать общие требования безопасности по ГОСТ Р 53672-2009.

6. ХРАНЕНИЕ И ТРАНСПОРТИРОВКА

6.1. Изделия должны храниться в упаковке предприятия –изготовителя по условиям хранения 3 по ГОСТ 15150-69.

6.2. Транспортировка изделий должна осуществляться в соответствии с условиями 5 по ГОСТ 15150-69.

7. УТИЛИЗАЦИЯ

7.1. Утилизация изделия производится в соответствии с установленным у потребителя порядком, разработанным в соответствии с Законами РФ No 122-ФЗ от 22 августа 2004 г. «Об охране атмосферного воздуха», No 15-ФЗ от 10 января 2003 г. «Об отходах производства и потребления», No 52-ФЗ от 30 марта 1999 г. «О санитарно-эпидемиологическом благополучии населения», а также другими российскими и региональными нормами, актами, правилами, распоряжениями, принятыми во исполнение указанных законов.



8. ГАРАНТИЙНЫЕ ОБЯЗАТЕЛЬСТВА

8.1. Гарантийный срок – 12 месяцев с момента ввода в эксплуатацию, но не более 18 месяцев со дня продажи.

8.2. Гарантия распространяется на оборудование, установленное и используемое в соответствии с инструкциями по установке и техническими характеристиками изделия, описанными в данном паспорте.

8.3. Изготовитель гарантирует соответствие изделия требованиям безопасности, при условии соблюдения потребителем правил транспортировки, хранения, монтажа и эксплуатации.

8.4. Гарантия распространяется на все дефекты, возникшие по вине завода-изготовителя

8.5. Гарантия не распространяется:

- на части и материалы изделия подверженные износу;
- на случаи повреждения, возникшие вследствие:
 - внесения изменения в оригинальную конструкцию изделия;
 - нарушения общих монтажных рекомендаций;
 - неисправностей, возникших при неправильном обслуживании и складировании;
 - неправильной эксплуатации и применения оборудования.

9. УСЛОВИЯ ГАРАНТИЙНОГО ОБСЛУЖИВАНИЯ

9.1. Претензии к качеству товара могут быть предъявлены в течение гарантийного срока.

9.2. Неисправные изделия в течение гарантийного срока ремонтируются или обмениваются на новые бесплатно. Решение о замене или ремонте изделия принимает ООО "ДН.ру". Замененное изделие или его части, полученные в результате ремонта, переходят в собственность ООО "ДН.ру".

9.3. Затраты, связанные с демонтажом, монтажом и транспортировкой неисправного изделия в период гарантийного срока Покупателю не возмещаются.

9.4. В случае необоснованности претензии, затраты на диагностику и экспертизу изделия оплачиваются Покупателем.

9.5. Изделия принимаются в гарантийный ремонт (а также при возврате) полностью укомплектованными.



ГАРАНТИЙНЫЙ ТАЛОН № ____

Наименование товара: Электромагнитный клапан (соленоидный) двухходовой

№ п/п	Обозначение	Кол-во

Название и адрес торгующей организации _____

Дата продажи _____ Подпись продавца _____

Штамп или печать торгующей организации

Штамп о приемке

С условиями гарантии согласен:

Покупатель _____ (подпись)

Гарантийный срок – 12 месяцев с момента ввода в эксплуатацию, но не более 18 месяцев со дня продажи.

По вопросам гарантийного ремонта, рекламаций и претензий к качеству изделий обращаться в ООО "ДН.ру" по адресу : 117403, Россия, г. Москва, проезд Востряковский, дом 10Б, стр. 3, помещ. 19. Эл.адрес: info@dn.ru.

При предъявлении претензии к качеству товара, покупатель предоставляет следующие документы:

1. Заявление в произвольной форме, в котором указываются:
 - название организации или Ф.И.О. покупателя, фактический адрес
 - контактные телефоны;
 - название и адрес организации, производившей монтаж;
 - основные параметры системы, в которой использовалось изделие;
 - краткое описание дефекта.
2. Документ, подтверждающий покупку изделия (накладная, квитанция).
3. Акт гидравлического испытания системы, в которой монтировалось изделие.
4. Настоящий заполненный гарантийный талон.

Отметка о возврате или обмене товара _____

Дата: «__» _____ 202__г.

Подпись _____

