



ТЕХНИЧЕСКИЙ ПАСПОРТ

**Клапан электромагнитный DN.ru VS1x-xT-x-x
Дуб-50 Ру10 прямого действия,
латунь/нержавеющая сталь, резьбовой**



1. ОБЩИЕ СВЕДЕНИЯ ОБ ИЗДЕЛИИ

1.1. Наименование изделия: Клапан электромагнитный DN.ru VS1x-xT-x-x Ду6-50 Ру10 прямого действия, латунь/нержавеющая сталь, резьбовой.

1.2. Изготовитель (поставщик): ООО "ДН.РУ". 117403, Россия, г. Москва, проезд Востряковский, дом 10Б, стр. 3, помещ. 19.

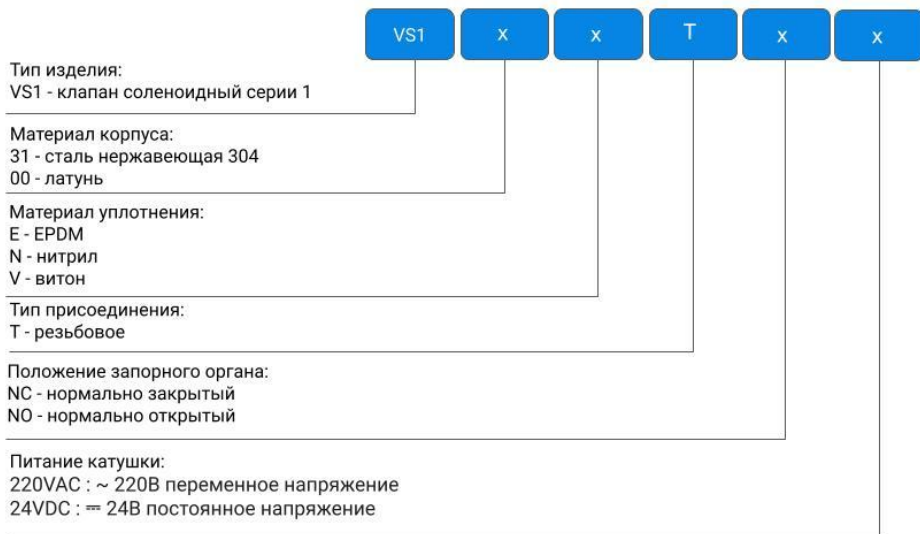
1.3. Декларация о соответствии: ЕАЭС N RU Д-РУ.РА04.В.65719/24, срок действия до 27.05.2029.

1.4. Назначение: Электромагнитный соленоидный клапан – специальное устройство, предназначенное для удобного управления потоком рабочей среды. Этот процесс осуществляется в трубопроводе под давлением.

1.5. Принцип работы: В нормально закрытом соленоидном клапане закрытое положение сохраняется, если управляющее напряжение на его индукционную катушку не подается. При подаче напряжения на катушку нормально закрытый клапан открывается и пропускает через себя поток рабочей среды. При отключении управляющего напряжения этот клапан автоматически закрывается и перекрывает поток рабочей среды в трубопроводе.

1.6. Эксплуатационные ограничения: Клапан не предназначен для использования в системах безопасности АЭС, а также в среде, содержащей агрессивные компоненты, пыль и газы в концентрациях, разрушающих металлы.

1.7. Расшифровка обозначения:



2. ОСНОВНЫЕ ТЕХНИЧЕСКИЕ ДАННЫЕ И ХАРАКТЕРИСТИКИ DN6, DN8

Таблица 1

Ду	Среда	Тип	Исполнение	Проходное сечение (мм)	Cv (м3/ч)	Резьба присоединения	Вязкость рабочей среды
6	вода, воздух, масло	прямого действия	нормально закрытый /	2,5	0,23	1/8"	<20CST
8			нормально открытый	2,5	0,23	1/4"	

Продолжение таблицы 1

Ду	Рабочее давление (МПа)	Максимальное давление (МПа)	Рабочая температура (°С)	Номинальное напряжение	Степень защиты катушки	Материал корпуса	Материал уплотнения
6	0–0,7	1,0, вода – до 1,3	EPDM -5 – 90 NBR 5 – 80 VITON -10 – 150	DC24V AC220V ±10%	IP65	латунь	NBR, VITON, EPDM
8							



3. ВЕСОГАБАРИТНЫЕ ПАРАМЕТРЫ DN6, DN8

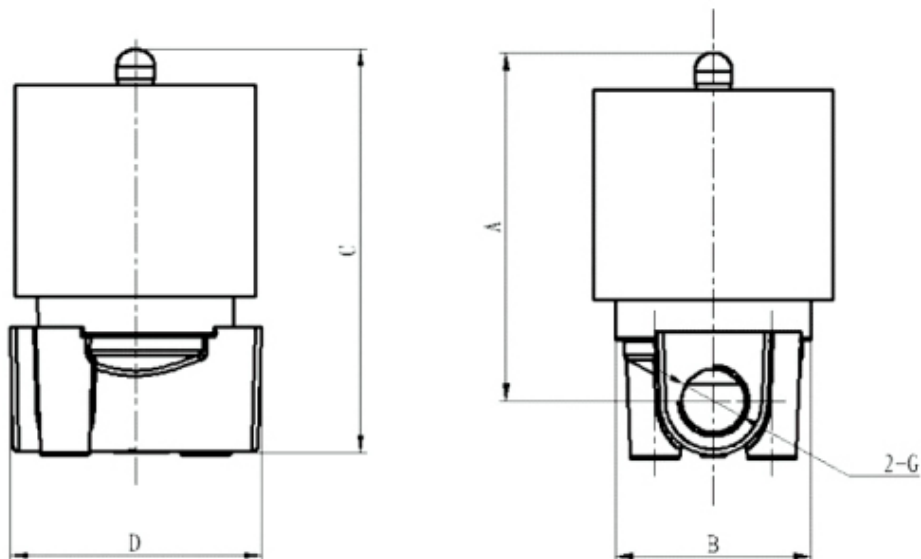


Таблица 2

Ду	А (мм)	В (мм)	С (мм)	D (мм)	G (дюйм)	Вес (кг)	
						латунь	сталь SS304
6	66	30	75	40.5	G1/8"	0,33	0,3
8	66	30	75	40.5	G1/4"	0,32	0,29



4. ОСНОВНЫЕ ТЕХНИЧЕСКИЕ ДАННЫЕ И ХАРАКТЕРИСТИКИ DN10–50

Таблица 3

Ду	Среда	Тип	Исполнение	Проходное сечение (мм)	Cv (м3/ч)	Резьба присоединения	Вязкость рабочей среды
10	вода, воздух, масло	прямого действия	нормально закрытый / нормально открытый	16	4,8	3/8"	<20CST
15				16	4,8	1/2"	
20				20	7,6	3/4"	
25				25	12	1"	
32				32	24	1 1/4"	
40				40	29	1 1/2"	
50				50	48	2"	

Продолжение таблицы 3

Ду	Рабочее давление (МПа)	Максимальное давление (МПа)	Рабочая температура (°C)	Номинальное напряжение	Степень защиты катушки	Материал корпуса	Материал уплотнения
10	0–0,7	1,0, вода – до 1,3	EPDM -5 – 90 NBR 5 – 80 VITON -10 – 150	DC24V AC220V ±10%	IP65	латунь / сталь SS304	NBR, VITON, EPDM
15							
20							
25							
32							
40							
50							



5. ВЕСОГАБАРИТНЫЕ ПАРАМЕТРЫ DN10–50

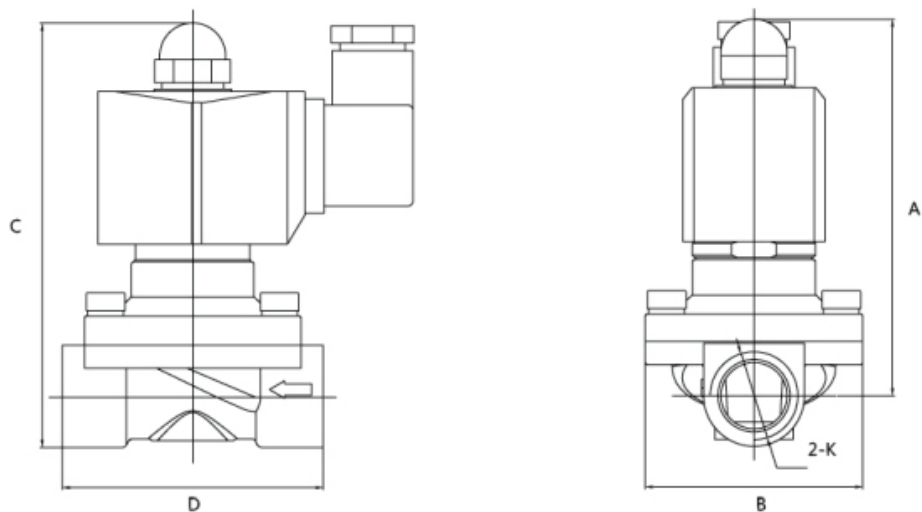


Таблица 4

Ду	А (мм)	В (мм)	С (мм)	D (мм)	G (дюйм)	Вес (кг)	
						латунь	сталь SS304
10	97	57	110	66	G3/8"	0,7	0,62
15	97	57	110	66	G1/2"	0,7	0,62
20	106	57	115	70	G3/4"	0,74	0,62
25	106	73	122	99	G1"	1,1	1
32	136	90.5	167	124	G1 1/4"	2	1,8
40	136	90.5	167	124	G1 1/2"	2,2	2
50	151	124	186	164	G2"	3,1	2,8



6. МОНТАЖ И ПОДКЛЮЧЕНИЕ

6.1. При установке клапана надо следить за тем, чтобы направление стрелки на корпусе совпадало с направлением движения рабочей среды.

6.2. Не допускается установка клапанов катушкой вниз.

6.3. Присоединительный провод клапана должен иметь заземляющий проводник, присоединяющийся к нижней клемме катушки.

6.4. Сечение жилы сетевого провода при питании переменным током 220 В не должно быть менее 1,5 мм².

6.5. После монтажа система, в которой установлен клапан, должна быть подвергнута гидравлическим испытаниям давлением, в 1,5 раза превышающим расчетное рабочее давление в системе. Испытание производится в соответствии с указаниями СП73.13330.2016.

6.6. Перед клапаном рекомендуется устанавливать фильтр механической очистки с размером ячеек не более 500 мкм.

6.7. Клапан необходимо устанавливать так, чтобы катушка находилась вдали от источников тепла в проветриваемой зоне помещения.

6.8. Категорически запрещается подавать напряжение на катушку, не установленную на клапан.

6.9. При монтаже следует исключить механические воздействия на катушку.

6.10. В соответствии с ГОСТ Р 53672-2009, клапан не должен испытывать нагрузок от трубопровода (изгиб, сжатие, растяжение, кручение, перекосы, вибрация, несоосность патрубков, неравномерность затяжки крепежа). Места соединения должны обеспечивать герметичность внутренних полостей относительно внешней среды.



7. ЭКСПЛУАТАЦИЯ И ТЕХНИЧЕСКОЕ ОБСЛУЖИВАНИЕ

7.1. Клапан допускается эксплуатировать при параметрах, изложенных в разделе 4 настоящего паспорта.

7.2. Не допускается эксплуатация клапанов с ослабленными или снятыми винтами крепления крышки корпуса.

7.3. Не допускается замерзание рабочей среды внутри клапана.

7.4. Техническое обслуживание клапана должно производиться только при снятии напряжения с катушки.

7.5. Техническое обслуживание клапана заключается в снятии крышки корпуса и промывке камер корпуса, импульсного канала и мембраны.

7.6. Во избежание несчастных случаев необходимо при монтаже и эксплуатации соблюдать общие требования безопасности по ГОСТ Р 53672-2009.

8. ХРАНЕНИЕ И ТРАНСПОРТИРОВКА

8.1. Изделия должны храниться в упаковке предприятия –изготовителя по условиям хранения 3 по ГОСТ 15150-69.

8.2. Транспортировка изделий должна осуществляться в соответствии с условиями 5 по ГОСТ 15150-69.

9. УТИЛИЗАЦИЯ

Утилизация изделия производится в соответствии с установленным у потребителя порядком, разработанным в соответствии с Законами РФ № 122-ФЗ от 22 августа 2004 г. «Об охране атмосферного воздуха», № 15-ФЗ от 10 января 2003 г. «Об отходах производства и потребления», № 52-ФЗ от 30 марта 1999 г. «О санитарно-эпидемиологическом благополучии населения», а также другими российскими и региональными нормами, актами, правилами, распоряжениями, принятыми во исполнение указанных законов.



10. ГАРАНТИЙНЫЕ ОБЯЗАТЕЛЬСТВА

10.1. Гарантийный срок – 12 месяцев с момента ввода в эксплуатацию, но не более 18 месяцев со дня продажи.

10.2. Гарантия распространяется на оборудование, установленное и используемое в соответствии с инструкциями по установке и техническими характеристиками изделия, описанными в данном паспорте.

10.3. Изготовитель гарантирует соответствие изделия требованиям безопасности, при условии соблюдения потребителем правил транспортировки, хранения, монтажа и эксплуатации.

10.4. Гарантия распространяется на все дефекты, возникшие по вине завода-изготовителя

10.5. Гарантия не распространяется:

- на части и материалы изделия подверженные износу;
- на случаи повреждения, возникшие вследствие:
 - внесения изменения в оригинальную конструкцию изделия;
 - нарушения общих монтажных рекомендаций;
 - неисправностей, возникших при неправильном обслуживании и складировании;
 - неправильной эксплуатации и применения оборудования.

11. УСЛОВИЯ ГАРАНТИЙНОГО ОБСЛУЖИВАНИЯ

11.1. Претензии к качеству товара могут быть предъявлены в течение гарантийного срока.

11.2. Неисправные изделия в течение гарантийного срока ремонтируются или обмениваются на новые бесплатно. Решение о замене или ремонте изделия принимает ООО "ДН.ру". Замененное изделие или его части, полученные в результате ремонта, переходят в собственность ООО "ДН.ру".

11.3. Затраты, связанные с демонтажем, монтажом и транспортировкой неисправного изделия в период гарантийного срока Покупателю не возмещаются.

11.4. В случае необоснованности претензии, затраты на диагностику и экспертизу изделия оплачиваются Покупателем.

11.5. Изделия принимаются в гарантийный ремонт (а также при возврате) полностью укомплектованными.



ГАРАНТИЙНЫЙ ТАЛОН № ____

Наименование товара: Электромагнитный клапан (соленоидный) двухходовой

№ п/п	Обозначение	Кол-во

Название и адрес торгующей организации _____

Дата продажи _____ Подпись продавца _____

Штамп или печать торгующей организации

Штамп о приемке

С условиями гарантии согласен:

Покупатель _____ (подпись)

Гарантийный срок – 12 месяцев с момента ввода в эксплуатацию, но не более 18 месяцев со дня продажи.

По вопросам гарантийного ремонта, рекламаций и претензий к качеству изделий обращаться в ООО "ДН.ру" по адресу : 117403, Россия, г. Москва, проезд Востряковский, дом 10Б, стр. 3, помещ. 19. Эл.адрес: info@dn.ru.

При предъявлении претензии к качеству товара, покупатель предъявляет следующие документы:

1. Заявление в произвольной форме, в котором указываются:

- название организации или Ф.И.О. покупателя, фактический адрес
- контактные телефоны;
- название и адрес организации, производившей монтаж;
- основные параметры системы, в которой использовалось изделие;
- краткое описание дефекта.

2. Документ, подтверждающий покупку изделия (накладная, квитанция).

3. Акт гидравлического испытания системы, в которой монтировалось изделие.

4. Настоящий заполненный гарантийный талон.

Отметка о возврате или обмене товара _____

Дата: «__» _____ 202__г.

Подпись _____

