



## ТЕХНИЧЕСКИЙ ПАСПОРТ

**Двухходовой электромагнитный соленоидный  
клапан DN.ru-DW31 DN10–DN25 (3/8" – 1")  
прямого действия нормально закрытого типа,  
с катушкой 220V/24V**



## ОБЩИЕ СВЕДЕНИЯ ОБ ИЗДЕЛИИ

Наименование изделия: Двухходовой электромагнитный соленоидный клапан DN.ru-DW31 DN10–DN25 (3/8" – 1") прямого действия нормально закрытого типа, с катушкой 220V/24V.

Декларация о соответствии ЕАЭС N RU Д-РУ.РА04.В.65719/24, срок действия до 27.05.2029.

Назначение: Электромагнитный соленоидный клапан – это специальное устройство, предназначенное для удобного управления рабочей средой. Этот процесс осуществляется в трубопроводе под давлением.

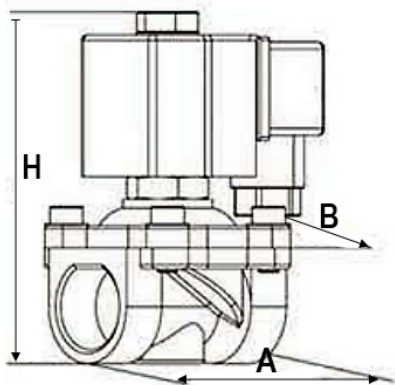
В нормально закрытом соленоидном клапане закрытое положение сохраняется, если управляющее напряжение на его индукционную катушку не подается. При подаче напряжения на катушку нормально закрытый клапан открывается и пропускает через себя поток рабочей среды. При отключении управляющего напряжения этот клапан автоматически закрывается и перекрывает поток рабочей среды в трубопроводе.

## ОСНОВНЫЕ ТЕХНИЧЕСКИЕ ДАННЫЕ И ХАРАКТЕРИСТИКИ

Номинальный диаметр DN, мм (дюйм)	10 – 25 (3/8"-1")
Рабочее давление PN, бар	0...10
Температура рабочей среды t, °C	От -10 до +80: NBR От -10 до +150: VITON От -10 до +120: EPDM
Рабочая среда	Вода, жидкая среда, воздух, газообразная среда, светлые масла (вязкость ≤20 сСт)
Принцип действия	прямой
Тип устройства	Нормально закрытый
Присоединение к трубопроводу	Резьбовое
Тип резьбы	G
Питание катушки	AC220V или DC24V
Материал корпуса	Латунь/сталь 304/сталь 316
Уплотнение	NBR/VITON/EPDM
Степень защиты	IP65
Степень изоляции катушки	F
Тип катушки	<ul style="list-style-type: none"><li>Обычная</li><li>Малой мощности (*опция)</li></ul>
Конструкция катушки	С подводными проводами/с коннекторами стандарта DIN
Модели подходящих катушек	<ul style="list-style-type: none"><li>S91B (22VA(AC), 17W(DC), IP65, инкапсуляция полная)</li><li>S51B (30VA(AC), 24W(DC), IP65, инкапсуляция полная)</li><li>SD01B (28VA(AC), 36W(DC), IP65, инкапсуляция полная)</li></ul>



## ГАБАРИТНЫЕ РАЗМЕРЫ КЛАПАНОВ



DN	Ø прохода	Ø отверстия	A	B	H	Вес (кг)	
	дюйм	мм			латунь	Сталь 304	
10	3/8"	12	68	56	95	0.66	0.6
15	1/2"	15	68	56	95	0.66	0.6
20	3/4"	20	68	56	102	0.69	0.6
25	1"	25	95	73	115	0.90	0.8

## ОСНОВНЫЕ ПАРАМЕТРЫ КЛАПАНОВ

Модель	DN	Ø прохода дюйм	Ø отверстия мм	Пропускная способность м³/час	Рабочее давление (МПа)			Мощность катушки				Модель катушки
					Минимальное давление	Максимальное давление		Обычная катушка		Катушка малой мощности		
						AC	DC	VA	W	VA	W	
DW31-10	10	3/8"	12	4.5	0	1.0	1.0	33	20	4	4	S51B
DW31-15	15	1/2"	15	4.5	0	1.0	1.0	33	20	4	4	
DW31-20	20	3/4"	20	9.3	0	1.0	1.0	33	20	4	4	
DW31-25	25	1"	25	12	0	1.0	1.0	33	20	4	4	



## ГАРАНТИЙНЫЙ СРОК

Гарантийный срок – 12 месяцев с момента ввода в эксплуатацию, но не более 18 месяцев со дня продажи.

Гарантия не распространяется:

- на части и материалы изделия подверженные износу;
- на случаи повреждения, возникшие вследствие:
  - внесения изменения в оригинальную конструкцию изделия;
  - нарушения общих монтажных рекомендаций;
  - неисправностей, возникших при неправильном обслуживании и складировании;
  - неправильной эксплуатации и применения оборудования.

## ОТМЕТКА О ПРОДАЖЕ

№ п/п	Наименование	Кол-во

Дата продажи: \_\_\_\_\_

М.П.

