



ТЕХНИЧЕСКИЙ ПАСПОРТ

**Двухходовой электромагнитный соленоидный
клапан DN.ru-DW21NO DN10–DN50 (3/8" – 2")
прямого действия нормально открытого типа,
с катушкой 220V/24V**



ОБЩИЕ СВЕДЕНИЯ ОБ ИЗДЕЛИИ

Наименование изделия: Двухходовой электромагнитный соленоидный клапан DN.ru-DW21NO DN10–DN50 (3/8" – 2") прямого действия нормально открытого типа, с катушкой 220V/24V.

Декларация о соответствии ЕАЭС N RU Д-РУ.РА04.В.65719/24, срок действия до 27.05.2029.

Назначение: Электромагнитный соленоидный клапан – это специальное устройство, предназначенное для удобного управления рабочей средой. Этот процесс осуществляется в трубопроводе под давлением.

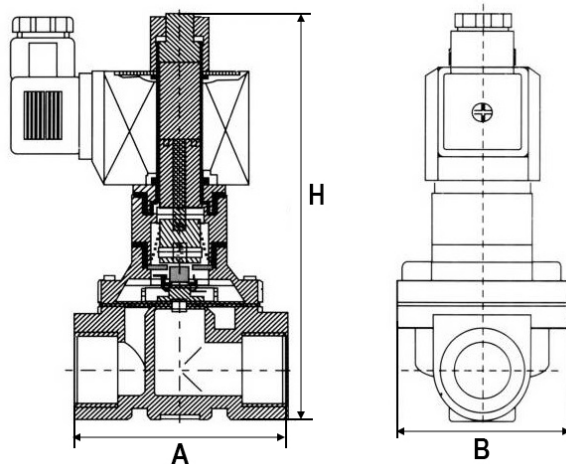
Нормально открытый соленоидный клапан – это клапан, который при отсутствии напряжения на его индукционной катушке открыт для потока рабочей среды через него. При подаче напряжения на катушку магнитный клапан этого типа закрывается и остается закрытым все время, пока напряжение подается на катушку.

ОСНОВНЫЕ ТЕХНИЧЕСКИЕ ДАННЫЕ И ХАРАКТЕРИСТИКИ

Номинальный диаметр DN, мм (дюйм)	10 – 50 (3/8"-2")
Рабочее давление PN, бар	0...6
Температура рабочей среды t, °C	От -10 до +80: NBR От -10 до +150: VITON От -10 до +120: EPDM
Рабочая среда	Вода, жидкая среда, воздух, газообразная среда, светлые масла (вязкость ≤20 сСт)
Принцип действия	прямой
Тип устройства	Нормально открытый
Присоединение к трубопроводу	Резьбовое
Тип резьбы	G
Питание катушки	AC220V или DC24V
Материал корпуса	Латунь/сталь 304
Уплотнение	NBR/VITON/EPDM
Степень защиты	IP65
Степень изоляции катушки	F
Тип катушки	<ul style="list-style-type: none">ОбычнаяМалой мощности (*опция)
Конструкция катушки	С подводными проводами/с коннекторами стандарта DIN
Модели подходящих катушек	<ul style="list-style-type: none">Y32B (40VA(AC), 18W(DC), IP65, инкапсуляция полная)Y42B (50VA(AC), 20W(DC), IP65, инкапсуляция полная)S51B (30VA(AC), 24W(DC), IP65, инкапсуляция полная)S91B (22VA(AC), 17W(DC), IP65, инкапсуляция полная)SD01B (28VA(AC), 36W(DC), IP65, инкапсуляция полная)



ГАБАРИТНЫЕ РАЗМЕРЫ КЛАПАНОВ



DN	Ø прохода дюйм	Ø отверстия	A	B	H		Вес	
					латунь	Сталь 304	латунь	Сталь 304
			мм				кг	
10	3/8"	12	69	57	135	115	1.10	1.00
15	1/2"	15	69	57	135	135	1.00	1.00
20	3/4"	20	73	57	142	142	1.20	1.15
25	1"	25	99	77	150	150	1.75	1.40
32	1 1/4"	32	112	86.5	180	180	2.50	2.40
40	1 1/2"	40	123	94	190	190	2.80	2.70
50	2"	50	165	123	216	216	4.50	4.40



ОСНОВНЫЕ ПАРАМЕТРЫ КЛАПАНОВ

Модель	DN	Ø прохода	Ø отверстия	Пропускная способность	Рабочее давление (бар)				Мощность катушки			Модель катушки	
					Минимальное давление	Максимальное давление		Обычная катушка	Катушка малой мощности				
Дюйм	мм	м³/час	AC	DC		VA	W		VA	DC	W		
DW21NO-10	10	3/8"	12	4.5	0	10	10	40	30	5	6	S51B	
DW21NO-15	15	1/2"	15	4.5	0	10	10	40	30	5	6		
DW21NO-20	20	3/4"	20	9.3	0	10	10	40	30	5	6		
DW21NO-25	25	1"	25	12	0	10	10	40	30	5	6		
DW21NO-35	32	1 1/4"	32	24	0	10	10	35	35	8	7		
DW21NO-40	40	1 1/2"	40	29	0	10	10	35	35	8	7		SD01B
DW21NO-50	50	2"	50	48	0	10	10	35	35	8	7		



ГАРАНТИЙНЫЙ СРОК

Гарантийный срок – 12 месяцев с момента ввода в эксплуатацию, но не более 18 месяцев со дня продажи.

Гарантия не распространяется:

- на части и материалы изделия подверженные износу;
- на случаи повреждения, возникшие вследствие:
 - внесения изменения в оригинальную конструкцию изделия;
 - нарушения общих монтажных рекомендаций;
 - неисправностей, возникших при неправильном обслуживании и складировании;
 - неправильной эксплуатации и применения оборудования.

ОТМЕТКА О ПРОДАЖЕ

№ п/п	Наименование	Кол-во

Дата продажи: _____

М.П.

