



ТЕХНИЧЕСКИЙ ПАСПОРТ

**Двухходовой электромагнитный соленоидный
клапан DN.ru-DW21 DN10–DN50 (3/8" – 2")
прямого действия нормально закрытого типа,
с катушкой 220V/24V**



ОБЩИЕ СВЕДЕНИЯ ОБ ИЗДЕЛИИ

Наименование изделия: Двухходовой электромагнитный соленоидный клапан DN.ru-DW21 DN10–DN50 (3/8" – 2") прямого действия нормально закрытого типа, с катушкой 220V/24V.

Декларация о соответствии ЕАЭС N RU Д-RU.PA04.B.65719/24, срок действия до 27.05.2029.

Назначение: Электромагнитный соленоидный клапан – это специальное устройство, предназначенное для удобного управления рабочей средой. Этот процесс осуществляется в трубопроводе под давлением.

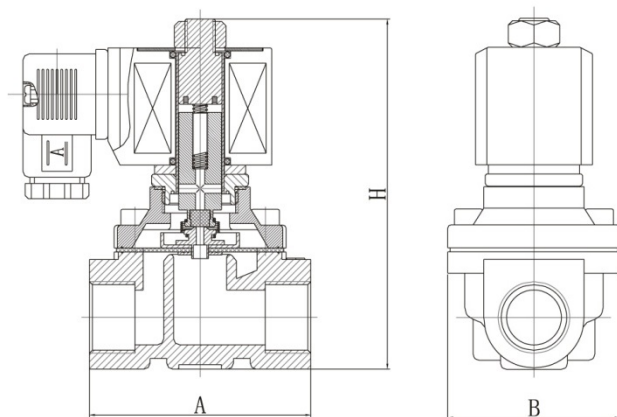
В нормально закрытом соленоидном клапане закрытое положение сохраняется, если управляющее напряжение на его индукционную катушку не подается. При подаче напряжения на катушку нормально закрытый клапан открывается и пропускает через себя поток рабочей среды. При отключении управляющего напряжения этот клапан автоматически закрывается и перекрывает поток рабочей среды в трубопроводе.

ОСНОВНЫЕ ТЕХНИЧЕСКИЕ ДАННЫЕ И ХАРАКТЕРИСТИКИ

Номинальный диаметр DN, мм (дюйм)	10 – 50 (3/8"-2")
Рабочее давление PN, бар	0...10
Температура рабочей среды t, °C	От -10 до +80: NBR От -10 до +150: VITON От -10 до +120: EPDM
Рабочая среда	Вода, жидкая среда, воздух, газообразная среда, светлые масла (вязкость ≤20 сСт)
Принцип действия	прямой
Тип устройства	Нормально закрытый
Присоединение к трубопроводу	Резьбовое
Тип резьбы	G
Питание катушки	AC220V или DC24V
Материал корпуса	Латунь/сталь 304/сталь 316
Уплотнение	NBR/VITON/EPDM
Степень защиты	IP65
Степень изоляции катушки	F
Тип катушки	<ul style="list-style-type: none">ОбычнаяМалой мощности (*опция)
Конструкция катушки	С подводными проводами/с коннекторами стандарта DIN
Модели подходящих катушек	<ul style="list-style-type: none">Y32B (40VA(AC), 18W(DC), IP65, инкапсуляция полная)Y42B (50VA(AC), 20W(DC), IP65, инкапсуляция полная)S51B (30VA(AC), 24W(DC), IP65, инкапсуляция полная)S91B (22VA(AC), 17W(DC), IP65, инкапсуляция полная)SD01B (28VA(AC), 36W(DC), IP65, инкапсуляция полная)



ГАБАРИТНЫЕ РАЗМЕРЫ КЛАПАНОВ



DN	Ø прохода	Ø отверстия	A	B	H	Вес (кг)	
	дюйм					мм	
10	3/8"	12	69	57	106	0.85	0.75
15	1/2"	15	69	57	106	0.82	0.73
20	3/4"	20	73	57	114	0.94	0.83
25	1"	25	99	77	121	1.47	1.22
32	1 1/4"	32	112	86.5	150	2.36	2.15
40	1 1/2"	40	123	94	160	2.69	2.4
50	2"	50	165	123	183	3.59	4.02



ОСНОВНЫЕ ПАРАМЕТРЫ КЛАПАНОВ

Модель	DN	Ø прохода		Ø отверстия	Пропускная способность	Рабочее давление (МПа)				Мощность катушки						Модель катушки
		дюйм	мм			Минимальное давление	Максимальное давление		Обычная катушка	Катушка малой мощности		AC	DC	VA	W	
					м³/час		AC	DC		AC	DC					AC
DW21-10	10	3/8"	12	12	4.5	1.0	1.0	0	1.0	1.0	30	24	4	4	S51B	
DW21-15	15	1/2"	15	15	4.5	1.0	1.0	0	1.0	1.0	30	24	4	4		
DW21-20	20	3/4"	20	20	9.3	1.0	1.0	0	1.0	1.0	30	24	4	4		
DW21-25	25	1"	25	25	12	1.0	1.0	0	1.0	1.0	30	24	8	7	SD01B	
DW21-35	32	1 1/4"	32	32	24	1.0	1.0	0	1.0	1.0	28	36	8	7		
DW21-40	40	1 1/2"	40	40	29	1.0	1.0	0	1.0	1.0	28	36	8	7		
DW21-50	50	2"	50	50	48	1.0	1.0	0	1.0	1.0	28	36	8	7		



ГАРАНТИЙНЫЙ СРОК

Гарантийный срок – 12 месяцев с момента ввода в эксплуатацию, но не более 18 месяцев со дня продажи.

Гарантия не распространяется:

- на части и материалы изделия подверженные износу;
- на случаи повреждения, возникшие вследствие:
 - внесения изменения в оригинальную конструкцию изделия;
 - нарушения общих монтажных рекомендаций;
 - неисправностей, возникших при неправильном обслуживании и складировании;
 - неправильной эксплуатации и применения оборудования.

ОТМЕТКА О ПРОДАЖЕ

№ п/п	Наименование	Кол-во

Дата продажи: _____

М.П.

