



ТЕХНИЧЕСКИЙ ПАСПОРТ

**Двухходовой электромагнитный
соленоидный клапан
DN.ru-DW11 DN6–DN50 (1/8" – 2")
прямого действия нормально закрытого типа,
с катушкой 220V/24V**



ОБЩИЕ СВЕДЕНИЯ ОБ ИЗДЕЛИИ

Наименование изделия: Двухходовой электромагнитный соленоидный клапан DN.ru-DW11 DN6–DN50 (1/8" – 2") прямого действия нормально закрытого типа, с катушкой 220V/24V.

Декларация о соответствии ЕАЭС N RU Д-РУ.РА04.В.65719/24, срок действия до 27.05.2029.

Назначение: Электромагнитный соленоидный клапан – это специальное устройство, предназначенное для удобного управления рабочей средой. Этот процесс осуществляется в трубопроводе под давлением.

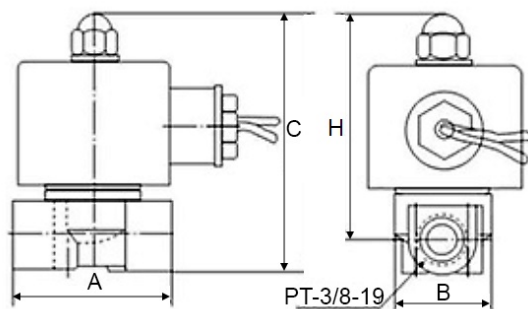
В нормально закрытом соленоидном клапане закрытое положение сохраняется, если управляющее напряжение на его индукционную катушку не подается. При подаче напряжения на катушку нормально закрытый клапан открывается и пропускает через себя поток рабочей среды. При отключении управляющего напряжения этот клапан автоматически закрывается и перекрывает поток рабочей среды в трубопроводе.

ОСНОВНЫЕ ТЕХНИЧЕСКИЕ ДАННЫЕ И ХАРАКТЕРИСТИКИ

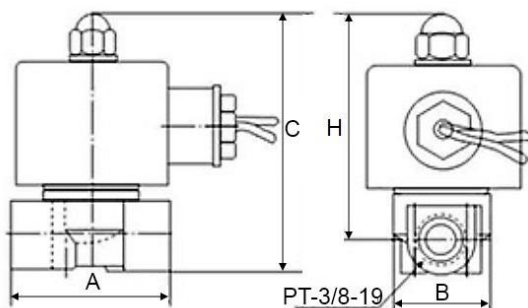
Номинальный диаметр DN, мм (дюйм)	6 – 50 (1/8"-2")
Рабочее давление PN, бар	0...10
Температура рабочей среды t, °C	От -5 до +80: NBR От -10 до +120: VITON От -10 до +120: EPDM
Рабочая среда	Вода, жидкая среда, воздух, газообразная среда, светлые масла (вязкость ≤20 сСт)
Принцип действия	прямой
Тип устройства	Нормально закрытый
Присоединение к трубопроводу	Резьбовое/фланцевое
Тип резьбы	G
Питание катушки	AC220V или DC24V
Материал корпуса	Латунь/сталь 304
Уплотнение	NBR/VITON/EPDM
Степень защиты	IP65
Степень изоляции катушки	F
Тип катушки	<ul style="list-style-type: none">ОбычнаяМалой мощности (*опция)
Конструкция катушки	С подводящими проводами
Модели подходящих катушек	<ul style="list-style-type: none">Y32B (40VA(AC), 18W(DC), IP65, инкапсуляция полная)Y42B (50VA(AC), 20W(DC), IP65, инкапсуляция полная)



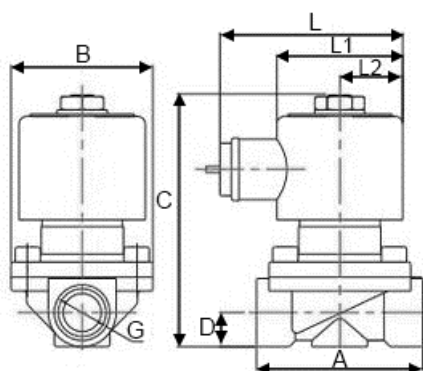
ГАБАРИТНЫЕ РАЗМЕРЫ КЛАПАНОВ (DW11-025-06)



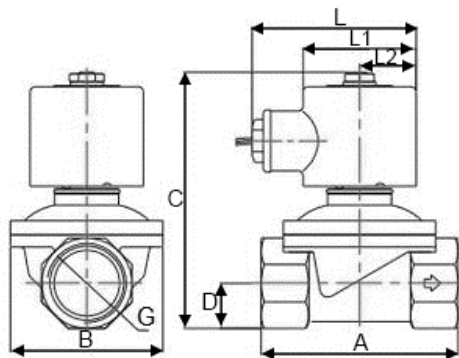
ГАБАРИТНЫЕ РАЗМЕРЫ КЛАПАНОВ (DW11-040-10)



ГАБАРИТНЫЕ РАЗМЕРЫ КЛАПАНОВ (DN15-DN25)



ГАБАРИТНЫЕ РАЗМЕРЫ КЛАПАНОВ (DN32-DN50)



DN	Ø прохода	Ø отверстия	A	B	C	D	G	L	L1	L2	H	Вес (кг)	
	дюйм											латунь	Сталь 304
												мм	
6	1/8"	2.5	40.5	40.5	75	-	1/8"	-	-	-	66	0.33	0.3
8	1/4"	2.5	40.5	40.5	75	-	1/4"	-	-	-	-	0.32	0.29
10	3/8"	4	52.5	52.5	85.5	16.5	3/8"	-	-	-	74	0.65	0.6
10	3/8"	16	60	45	101	16.5	3/8"	-	-	-	74	0.7	0.62
15	1/2"	16	60	45	101	13.5	1/2"	72.5	50	25	-	0.7	0.62
20	3/4"	20	67	50	107	16.5	3/4"	72.5	50	25	-	0.74	0.62
25	1"	25	82	66	115	20	1"	72.5	50	25	-	1.1	1
32	1 1/4"	32	102	82	147	24	1 1/4"	100	69	34.5	-	2	1.8
40	1 1/2"	40	110	85	153	28	1 1/2"	100	69	34.5	-	2.2	2
50	2"	50	134	108	166	36	2"	100	69	34.5	-	3.1	2.8



ОСНОВНЫЕ ПАРАМЕТРЫ КЛАПАНОВ

Модель	DN	Ø прохода	Ø отверстия	Пропускная способность	Рабочее давление (МПа)			Мощность катушки				Модель катушки
								Обычная катушка		Катушка малой мощности		
					Минимальное давление	Максимальное давление		AC	DC	AC	DC	
						AC	DC	VA	W	VA	W	
DW11-025-06	6	1/8"	2.5	0.23	0	1.0	0.8	40	18	4	4	Y32B
DW11-025-08	8	1/4"	2.5	0.23	0	1.0	0.8	40	18	4	4	
DW11-040-10	10	3/8"	4	0.6	0	1.0	0.8	40	18	4	4	
DW11-160-10	10	3/8"	16	3.5	0	1.0	0.8	40	18	4	4	
DW11-160-15	15	1/2"	16	3.5	0	1.0	0.8	40	18	4	4	
DW11-200-20	20	3/4"	20	7.6	0	1.0	0.8	40	18	4	4	
DW11-250-25	25	1"	25	12	0	1.0	0.8	40	18	8	7	
DW11-320-32	32	1 1/4"	32	24	0	1.0	0.6	50	20	8	7	Y42B
DW11-400-40	40	1 1/2"	40	29	0	1.0	0.6	50	20	8	7	
DW11-500-50	50	2"	50	48	0	1.0	0.6	50	20	8	7	



ГАРАНТИЙНЫЙ СРОК

Гарантийный срок – 12 месяцев с момента ввода в эксплуатацию, но не более 18 месяцев со дня продажи.

Гарантия не распространяется:

- на части и материалы изделия подверженные износу;
- на случаи повреждения, возникшие вследствие:
 - внесения изменения в оригинальную конструкцию изделия;
 - нарушения общих монтажных рекомендаций;
 - неисправностей, возникших при неправильном обслуживании и складировании;
 - неправильной эксплуатации и применения оборудования.

ОТМЕТКА О ПРОДАЖЕ

№ п/п	Наименование	Кол-во

Дата продажи: _____

М.П.

