



ТЕХНИЧЕСКИЙ ПАСПОРТ

**Двухходовой поршневой электромагнитный
соленоидный клапан DN.ru-DHY-S нормально
закрытого типа на высокое давление DN15–DN50
(1/2"-2"), с катушкой 220V/24V**



ОБЩИЕ СВЕДЕНИЯ ОБ ИЗДЕЛИИ

Наименование изделия: Двухходовой поршневой электромагнитный соленоидный клапан DN.ru-DHY-S нормально закрытого типа на высокое давление DN15–DN50 (1/2"-2"), с катушкой 220V/24V.

Назначение: Электромагнитный соленоидный клапан – это специальное устройство, предназначенное для удобного управления рабочей средой. Этот процесс осуществляется в трубопроводе под давлением. В нормально закрытом соленоидном клапане закрытое положение сохраняется, если управляющее напряжение на его индукционную катушку не подается. При подаче напряжения на катушку нормально закрытый клапан открывается и пропускает через себя поток рабочей среды. При отключении управляющего напряжения этот клапан автоматически закрывается и перекрывает поток рабочей среды в трубопроводе.

Внимание! Клапаны пилотного действия допускается устанавливать ТОЛЬКО на горизонтальном участке трубопровода.

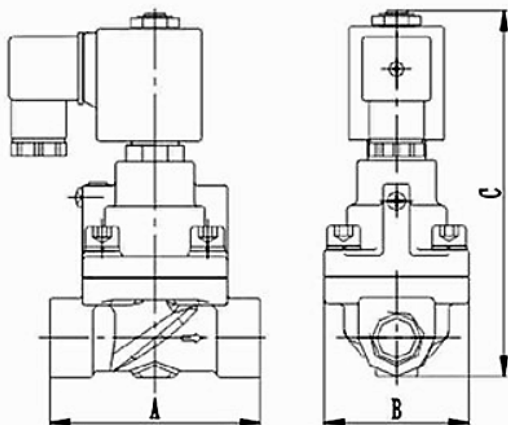


ОСНОВНЫЕ ТЕХНИЧЕСКИЕ ДАННЫЕ И ХАРАКТЕРИСТИКИ

| | |
|-----------------------------------|---|
| Номинальный диаметр DN, мм (дюйм) | 15 – 50 (1/2"-2") |
| Рабочее давление PN, бар | 5...60 |
| Температура рабочей среды t, °C | От -5 до +80: PTFE От -10 до +120: VITON От -10 до +120: EPDM |
| Рабочая среда | Вода, жидкая среда, воздух, газообразная среда, светлые масла |
| Принцип действия | пилотный |
| Тип устройства | Нормально закрытый |
| Присоединение к трубопроводу | Резьбовое/фланцевое |
| Тип резьбы | G |
| Питание катушки | AC220V или DC24V |
| Материал корпуса | сталь 304 |
| Уплотнение | PTFE/VITON/EPDM |
| Степень защиты | IP65 |
| Степень изоляции катушки | H |
| Тип катушки | <ul style="list-style-type: none">● Обычная● Малой мощности (*опция) |
| Конструкция катушки | С коннекторами стандарта DIN |



ОСНОВНЫЕ РАЗМЕРЫ КЛАПАНОВ



| DN | Ø прохода | Ø сечения | A | B | C |
|----|-----------|-----------|-----|-----|-----|
| | дюйм | | | | |
| 15 | 1/2" | 15 | 80 | 55 | 140 |
| 20 | 3/4" | 20 | 90 | 60 | 153 |
| 25 | 1" | 25 | 100 | 68 | 162 |
| 32 | 1 1/4" | 32 | 110 | 80 | 170 |
| 40 | 1 1/2" | 40 | 130 | 90 | 185 |
| 50 | 2" | 50 | 150 | 108 | 201 |

ОСНОВНЫЕ ПАРАМЕТРЫ КЛАПАНОВ

| Модель | DN | Ø прохода дюйм | Пропускная способность м³/час | Рабочее давление (бар) | | |
|----------|----|-------------------|-------------------------------------|------------------------|------|------|
| | | | | Максимальное давление | | |
| | | | | Минимальное давление | AC | DC |
| DHY-S-15 | 15 | 1/2" | 4.8 | 5 | 5-60 | 5-60 |
| DHY-S-20 | 20 | 3/4" | 7.6 | 5 | 5-60 | 5-60 |
| DHY-S-25 | 25 | 1" | 12 | 5 | 5-60 | 5-60 |
| DHY-S-32 | 32 | 1 1/4" | 24 | 5 | 5-60 | 5-60 |
| DHY-S-40 | 40 | 1 1/2" | 30 | 5 | 5-60 | 5-60 |
| DHY-S-50 | 50 | 2" | 48 | 5 | 5-60 | 5-60 |



ГАРАНТИЙНЫЙ СРОК

Гарантийный срок – 12 месяцев с момента ввода в эксплуатацию, но не более 18 месяцев со дня продажи.

Гарантия не распространяется:

- на части и материалы изделия подверженные износу;
- на случаи повреждения, возникшие вследствие:
 - внесения изменения в оригинальную конструкцию изделия;
 - нарушения общих монтажных рекомендаций;
 - неисправностей, возникших при неправильном обслуживании и складировании;
 - неправильной эксплуатации и применения оборудования.

ОТМЕТКА О ПРОДАЖЕ

| № п/п | Наименование | Кол-во |
|-------|--------------|--------|
| | | |
| | | |
| | | |

Дата продажи: _____

М.П.

