



ТЕХНИЧЕСКИЙ ПАСПОРТ

**Клапан электромагнитный на высокое давление
DN.ru VS931-хТ-NC-х Ду15-50 Ру100 поршневой,
пилотного действия, нержавеющей сталь, резьбовой**



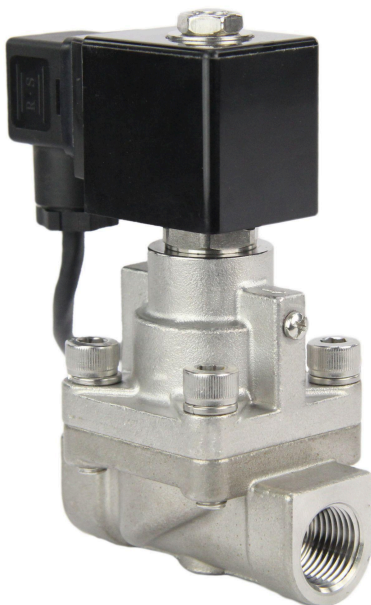
ОБЩИЕ СВЕДЕНИЯ ОБ ИЗДЕЛИИ

Наименование изделия: Клапан электромагнитный на высокое давление DN.ru VS931-xT-NC-x Ду15-50 Ру100 поршневой, пилотного действия, нержавеющая сталь, резьбовой.

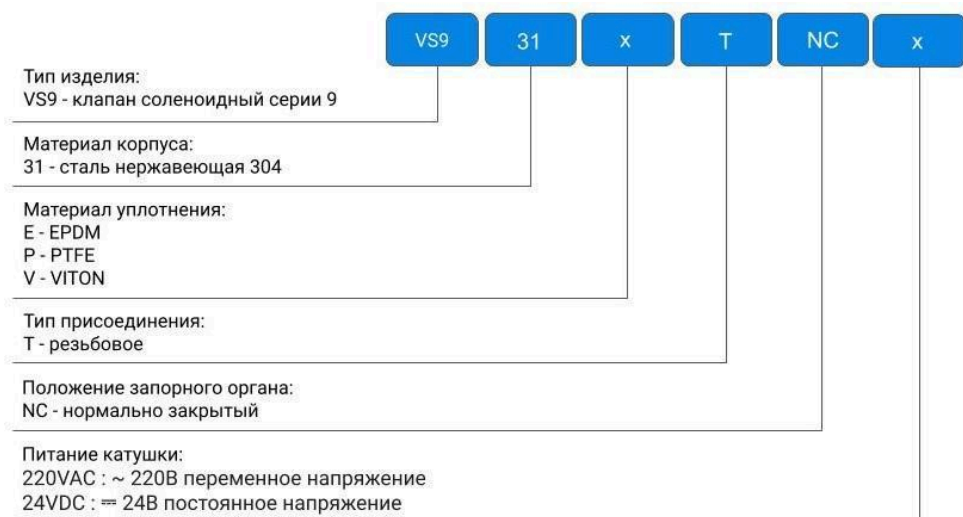
Декларация о соответствии ЕАЭС N RU Д-РУ.РА04.В.65719/24, срок действия до 27.05.2029.

Назначение: Электромагнитный соленоидный клапан – это специальное устройство, предназначенное для удобного управления рабочей средой. Этот процесс осуществляется в трубопроводе под давлением. В нормально закрытом соленоидном клапане закрытое положение сохраняется, если управляющее напряжение на его индукционную катушку не подается. При подаче напряжения на катушку нормально закрытый клапан открывается и пропускает через себя поток рабочей среды. При отключении управляющего напряжения этот клапан автоматически закрывается и перекрывает поток рабочей среды в трубопроводе.

Внимание! Клапаны пилотного действия допускается устанавливать ТОЛЬКО на горизонтальном участке трубопровода.



Расшифровка обозначения:

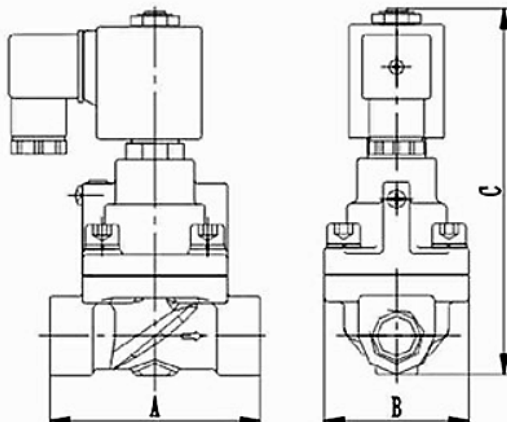


ОСНОВНЫЕ ТЕХНИЧЕСКИЕ ДАННЫЕ И ХАРАКТЕРИСТИКИ

Номинальный диаметр DN, мм (дюйм)	15 – 50 (1/2"-2")
Рабочее давление PN, бар	6...100
Температура рабочей среды t, °C	От -5 до +80: PTFE От -10 до +120: VITON От -10 до +120: EPDM
Рабочая среда	Вода, жидкая среда, воздух, газообразная среда, светлые масла
Принцип действия	пилотный
Тип устройства	Нормально закрытый
Присоединение к трубопроводу	Резьбовое
Тип резьбы	G
Питание катушки	AC220V или DC24V
Материал корпуса	сталь 304
Уплотнение	PTFE/VITON/EPDM
Степень защиты	IP65
Степень изоляции катушки	H
Тип катушки	<ul style="list-style-type: none">● Обычная● Малой мощности (*опция)
Конструкция катушки	С коннекторами стандарта DIN



ОСНОВНЫЕ РАЗМЕРЫ КЛАПАНОВ



DN	Ø прохода	Ø сечения	A	B	C
	дюйм	мм			
15	1/2"	15	80	55	140
20	3/4"	20	90	60	153
25	1"	25	100	68	162
32	1 1/4"	32	110	80	170
40	1 1/2"	40	130	90	185
50	2"	50	150	108	201

ОСНОВНЫЕ ПАРАМЕТРЫ КЛАПАНОВ

DN	Ø прохода	Пропускная способность	Рабочее давление (бар)		
			Минимальное давление	Максимальное давление	
	дюйм	м³/час		АС	DC
15	1/2"	4.8	6	6-100	6-100
20	3/4"	7.6	6	6-100	6-100
25	1"	12	6	6-100	6-100
32	1 1/4"	24	6	6-80	6-80
40	1 1/2"	30	6	6-80	6-80
50	2"	48	6	6-80	6-80



ГАРАНТИЙНЫЙ СРОК

Гарантийный срок – 12 месяцев с момента ввода в эксплуатацию, но не более 18 месяцев со дня продажи.

Гарантия не распространяется:

- на части и материалы изделия подверженные износу;
- на случаи повреждения, возникшие вследствие:
 - внесения изменения в оригинальную конструкцию изделия;
 - нарушения общих монтажных рекомендаций;
 - неисправностей, возникших при неправильном обслуживании и складировании;
 - неправильной эксплуатации и применения оборудования.

ОТМЕТКА О ПРОДАЖЕ

№ п/п	Наименование	Кол-во

Дата продажи: _____

М.П.

