



ТЕХНИЧЕСКИЙ ПАСПОРТ

**Двухходовой электромагнитный соленоидный
клапан DN.ru-VS2W-700(701) P-Z-NC
нормально закрытого типа
с нулевым перепадом давления DN8-DN50 (1/4"-2")
с катушкой 220V/24V**



ОБЩИЕ СВЕДЕНИЯ ОБ ИЗДЕЛИИ

Наименование изделия: Двухходовой электромагнитный соленоидный клапан DN.ru-VS2W-700(701) P-Z-NC нормально закрытого типа с нулевым перепадом давления DN8-DN50 (1/4"-2") с катушкой 220V/24V.

Декларация о соответствии ЕАЭС N RU Д-РУ.РА04.В.65719/24, срок действия до 27.05.2029.

Назначение: В нормально закрытом соленоидном клапане закрытое положение сохраняется, если управляющее напряжение на его индукционную катушку не подается. При подаче напряжения на катушку нормально закрытый клапан открывается и пропускает через себя поток рабочей среды. При отключении управляющего напряжения этот клапан автоматически закрывается и перекрывает поток рабочей среды в трубопроводе.

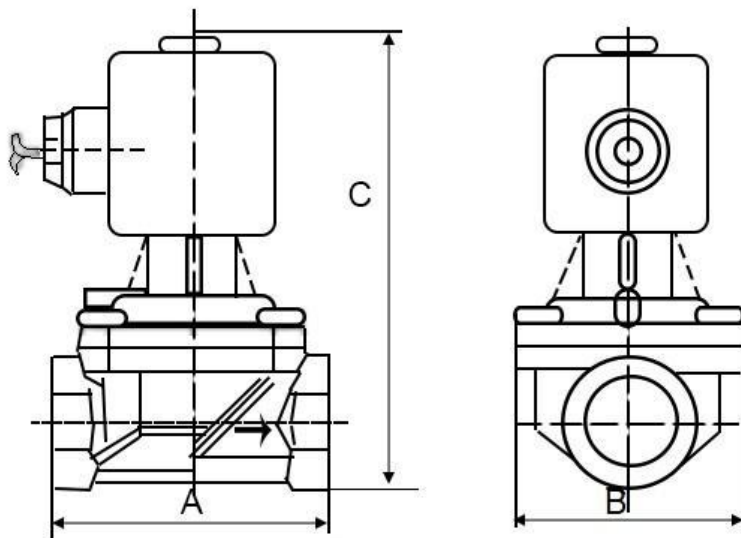


ОСНОВНЫЕ ТЕХНИЧЕСКИЕ ДАННЫЕ И ХАРАКТЕРИСТИКИ

Номинальный диаметр DN, мм (дюйм)	8 – 50 (1/4"-2")
Рабочее давление PN, бар	0...10
Температура рабочей среды t, °C	От 0 до +180
Рабочая среда	Пар, горячая вода, высокотемпературная жидкость
Принцип действия	С нулевым перепадом давления
Тип устройства	нормально закрытый
Присоединение к трубопроводу	резьбовое
Тип резьбы	G
Питание катушки	AC220V или DC24V
Материал корпуса	Латунь (серия 700) или сталь 304 (серия 701)
Уплотнение	PTFE
Степень защиты	IP65
Степень изоляции катушки	F
Конструкция катушки	Ø сечения от 2.5 до 4 мм: с коннекторами стандарта DIN (полностью инкапсулированная) Ø сечения от 15 до 50 мм: с подводщими проводами (полностью инкапсулированная)



ОСНОВНЫЕ РАЗМЕРЫ КЛАПАНОВ



DN	Ø прохода	Ø сечения	A	B	C	Вес (кг)	
	дюйм					мм	
8	1/4"	2.5	-	-	-	-	-
8	1/4"	3.0	-	-	-	-	-
8	1/4"	4.0	-	-	-	-	-
15	1/2"	15	62	53	115	0.8	0.8
20	3/4"	20	80	57	123	1.0	1.0
25	1"	25	91	70	134	1.5	1.4
32	1 1/4"	32	95	74	162	2.1	1.9
40	1 1/2"	40	120	90	171	2.7	2.6
50	2"	50	152	97	183	4.5	4.1



ОСНОВНЫЕ РАБОЧИЕ ПАРАМЕТРЫ

Модель	DN	G	Ø сечения мм	Пропускная способность м³/час	Рабочее давление (бар)					Мощность катушки	
					Минимальное давление бар	Максимальное давление				VA AC 220V	W DC 24V
						Пар		Высокотемпературная жидкость			
						AC	DC	AC	DC		
мм	дюйм	мм	м³/час	бар	AC	DC	AC	DC	AC 220V	DC 24V	
VS2W-700(701) P-Z-NC-025	8	1/4"	2.5	0.2	0	10	8	10	8	22	13
VS2W-700(701) P-Z-NC-030	8	1/4"	3	0.25	0	6	5	6	5	22	13
VS2W-700(701) P-Z-NC-040	8	1/4"	4	0.30	0	4	3	4	3	22	13
VS2W-700(701) P-Z-NC-15	15	1/2"	15	4.8	0	10	6	10	6	23	28
VS2W-700(701) P-Z-NC-20	20	3/4"	20	7.6	0	10	6	10	6	23	28
VS2W-700(701) P-Z-NC-25	25	1"	25	11	0	10	6	10	6	48	42
VS2W-700(701) P-Z-NC-32	32	1 1/4"	32	24	0	10	5	10	5	48	42
VS2W-700(701) P-Z-NC-40	40	1 1/2"	40	29	0	10	5	10	5	48	42
VS2W-700(701) P-Z-NC-50	50	2"	50	45	0	10	5	10	5	48	42



ГАРАНТИЙНЫЙ СРОК

Гарантийный срок – 12 месяцев с момента ввода в эксплуатацию, но не более 18 месяцев со дня продажи.

Гарантия не распространяется:

- на части и материалы изделия подверженные износу;
- на случаи повреждения, возникшие вследствие:
 - внесения изменения в оригинальную конструкцию изделия;
 - нарушения общих монтажных рекомендаций;
 - неисправностей, возникших при неправильном обслуживании и складировании;
 - неправильной эксплуатации и применения оборудования.

ОТМЕТКА О ПРОДАЖЕ

№ п/п	Наименование	Кол-во

Дата продажи: _____

М.П.

