



ТЕХНИЧЕСКИЙ ПАСПОРТ

**Двухходовой соленоидный клапан муфтовый
DN.ru-VS2W-803 V-NC-(2.5-50) DN6-50 (1/8"-2")
прямого действия, нормально закрытого типа,
с антикоррозийным покрытием,
с катушкой 220V/24V**



ОБЩИЕ СВЕДЕНИЯ ОБ ИЗДЕЛИИ

Наименование изделия: Двухходовой соленоидный клапан муфтовый DN.ru-VS2W-803 V-NC-(2.5-50) DN6-50 (1/8"-2") прямого действия, нормально закрытого типа, с антикоррозийным покрытием, с катушкой 220V/24V.

Декларация о соответствии ЕАЭС N RU Д-РУ.РА04.В.65719/24, срок действия до 27.05.2029.

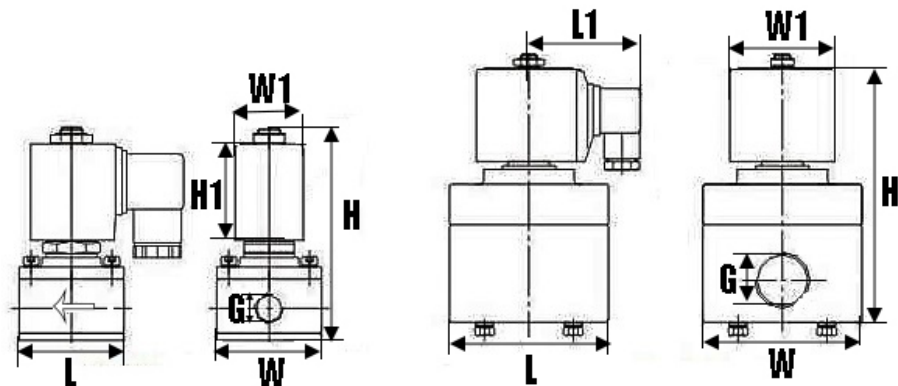
Назначение: В нормально закрытом соленоидном клапане закрытое положение сохраняется, если управляющее напряжение на его индукционную катушку не подается. При подаче напряжения на катушку нормально закрытый клапан открывается и пропускает через себя поток рабочей среды. При отключении управляющего напряжения этот клапан автоматически закрывается и перекрывает поток рабочей среды в трубопроводе.

ОСНОВНЫЕ ТЕХНИЧЕСКИЕ ДАННЫЕ И ХАРАКТЕРИСТИКИ

Номинальный диаметр DN, мм (дюйм)	6 – 50 (1/8"-2")
Рабочее давление PN, бар	0,1...6
Температура рабочей среды t, °C	От -5 до +130
Рабочая среда	кислота, щелочь, агрессивная жидкость, воздух. Применим к различным химическим текучим средам, включая концентрированную серную кислоту и спирт
Принцип действия	прямой
Тип устройства	нормально закрытый
Присоединение к трубопроводу	резьбовое
Тип резьбы	G
Питание катушки	AC220V или DC24V
Материал корпуса	PTFE с антикоррозийным покрытием
Уплотнение	VITON
Степень защиты	IP65
Степень изоляции катушки	F



ГАБАРИТНЫЕ РАЗМЕРЫ КЛАПАНОВ



Модель	DN	G	Ø	L	H	W	L1	H1	W1	Вес
	мм	дюйм	сечения							
VS2W-803 V-NC-2.5	6	1/8"	2.5	38	38	63	-	42	29,5	0,2
VS2W-803 V-NC-3	8	M8*1	3	38	38	63	-	42	29,5	0,2
VS2W-803 V-NC-5	8	1/4"	5	Ø48	94	-	-	42	29,5	0,5
VS2W-803 V-NC-10	10	3/8"	10	Ø69	125	-	-	42	29,5	1,6
VS2W-803 V-NC-15	15	1/2"	15	Ø69	135	-	67	-	63	1,6
VS2W-803 V-NC-20	20	3/4"	20	Ø72	143	-	67	-	63	1,8
VS2W-803 V-NC-25	25	1"	25	Ø72	149	-	67	-	63	1,8
VS2W-803 V-NC-32	32	1 1/4"	32	Ø115	205	-	67	-	63	-
VS2W-803 V-NC-40	40	1 1/2"	40	Ø120	220	-	67	-	63	-
VS2W-803 V-NC-50	50	2"	50	Ø155	260	-	67	-	63	-



ОСНОВНЫЕ РАБОЧИЕ ПАРАМЕТРЫ

Модель	DN	G	Пропускная способность	Рабочее давление
	мм	дюйм	м ³ /час	бар
VS2W-803 V-NC-2.5	6	1/8"	0.22	0...6
VS2W-803 V-NC-3	8	M8*1	0.22	0...2
VS2W-803 V-NC-5	8	1/4"	0.29	0...4
VS2W-803 V-NC-10	10	3/8"	3.3	0...2

Модель	DN	G	Пропускная способность	Рабочее давление
	мм	дюйм	м ³ /час	бар
VS2W-803 V-NC-15	15	1/2"	3.3	0...2
VS2W-803 V-NC-20	20	3/4"	3.3	0...1
VS2W-803 V-NC-25	25	1"	3.3	0...1
VS2W-803 V-NC-32	32	1 1/4"	24	0...1
VS2W-803 V-NC-40	40	1 1/2"	29	0...1
VS2W-803 V-NC-50	50	2"	45	0...1



ГАРАНТИЙНЫЙ СРОК

Гарантийный срок – 12 месяцев с момента ввода в эксплуатацию, но не более 18 месяцев со дня продажи.

Гарантия не распространяется:

- на части и материалы изделия подверженные износу;
- на случаи повреждения, возникшие вследствие:
 - внесения изменения в оригинальную конструкцию изделия;
 - нарушения общих монтажных рекомендаций;
 - неисправностей, возникших при неправильном обслуживании и складировании;
 - неправильной эксплуатации и применения оборудования.

ОТМЕТКА О ПРОДАЖЕ

№ п/п	Наименование	Кол-во

Дата продажи: _____

М.П.

