



## ТЕХНИЧЕСКИЙ ПАСПОРТ

**Двухходовой электромагнитный соленоидный  
клапан DN.ru-DHDF21 погружной фонтанный,  
пилотного действия нормально закрытого  
или нормально открытого типа, DN10–DN50  
с катушкой 220V или 24V**



## ОБЩИЕ СВЕДЕНИЯ ОБ ИЗДЕЛИИ

Наименование изделия: Двухходовой электромагнитный соленоидный клапан DN.ru-DHDF21 погружной фонтанный, пилотного действия нормально закрытого или нормально открытого типа, DN10–DN50 с катушкой 220V или 24V.

Декларация о соответствии ЕАЭС N RU Д-СН.РА04.В.39083/23, с.д. до 02.06.2028.

Назначение: Электромагнитный соленоидный фонтанный клапан спроектирован специально для управления водными струями в динамических фонтанах. Класс защиты IP 68 позволяет устанавливать такой клапан непосредственно внутри водного сооружения без необходимости выносить его в сухое помещение.

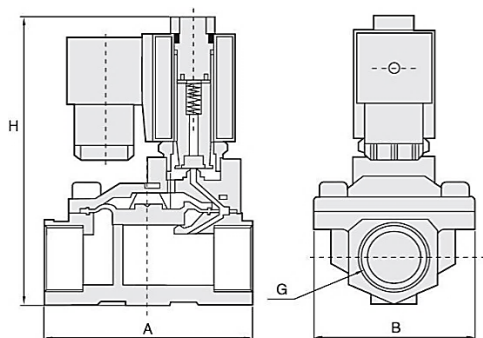
Внимание! Клапаны пилотного действия допускается устанавливать ТОЛЬКО на горизонтальном участке трубопровода.

## ОСНОВНЫЕ ТЕХНИЧЕСКИЕ ДАННЫЕ И ХАРАКТЕРИСТИКИ

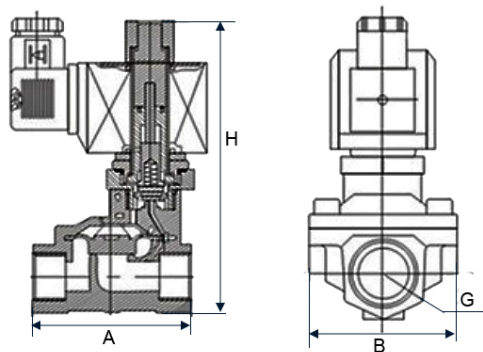
Номинальный диаметр DN, мм	10 – 50 (3/8" – 2")
Рабочее давление PN, бар	0,3...16
Температура рабочей среды t, °C	От -5 до +80: NBR От -10 до +150: VITON От -10 до +120: EPDM
Рабочая среда	Горячая и холодная вода, воздух, газообразная среда, жидкая среда, светлые масла
Принцип действия	пилотный
Тип устройства	нормально закрытого или нормально открытого типа
Присоединение к трубопроводу	Резьбовое
Тип резьбы	G
Питание катушки	AC220V или DC24V
Материал корпуса	сталь 304/латунь
Уплотнение	NBR/VITON/EPDM
Степень защиты	IP68
Степень изоляции катушки	F
Катушка	<ul style="list-style-type: none"><li>Обычная</li><li>Малой мощности (*опция)</li></ul>



## ГАБАРИТНЫЕ РАЗМЕРЫ КЛАПАНОВ DNDF21 (нормально закрытого типа)



## ГАБАРИТНЫЕ РАЗМЕРЫ КЛАПАНОВ DNDF21 (нормально открытого типа)



DN	G	Ø отверстия	A	B	C		Вес	
					НЗ	НО	НЗ	НО
	дюйм	мм				кг		
10	3/8"	13	66	48	107	124	0.92	1.42
15	1/2"	13	66	48	107	124	0.89	1.42
20	3/4"	20	75	58	112	130	1.05	1.52
25	1"	25	96	70	131	143	1.13	1.8
32	1 1/4"	32	131	96	146	158	2.65	3.15
40	1 1/2"	40	131	96	146	158	2.55	3.05
50	2"	50	165	120	167	179	4.3	4.8



## ОСНОВНЫЕ ПАРАМЕТРЫ КЛАПАНОВ

Модель	DN	Ø прохода		Ø отверстия	Пропускная способность	Рабочее давление (бар)		Мощность катушки				
		дюйм	мм			Минимальное давление	Максимальное давление	Обычная катушка		Катушка малой мощности		
					м³/час	АС	DC	VA	W	VA	W	
DHDF21-10	10	3/8"	13	13	3.1	16	16	AC 220V	DC 24V	22	13	3
DHDF21-15	15	1/2"	13	13	4.8	16	16	AC 220V	DC 24V	22	13	3
DHDF21-20	20	3/4"	20	20	7.6	16	16	AC 220V	DC 24V	22	13	3
DHDF21-25	25	1"	25	25	12	16	16	AC 220V	DC 24V	22	13	3
DHDF21-32	32	1 1/4"	32	32	24	16	16	AC 220V	DC 24V	22	13	3
DHDF21-40	40	1 1/2"	40	40	30	16	16	AC 220V	DC 24V	22	13	3
DHDF21-50	50	2"	50	50	48	16	16	AC 220V	DC 24V	22	13	3



## ГАРАНТИЙНЫЙ СРОК

Изготовитель гарантирует работоспособность изделия в течение 12 месяцев с момента ввода в эксплуатацию, но не более 18 месяцев со дня продажи.

Гарантия не распространяется:

- на части и материалы изделия подверженные износу;
- на случаи повреждения, возникшие вследствие:
  - внесения изменения в оригинальную конструкцию изделия;
  - нарушения общих монтажных рекомендаций;
  - неисправностей, возникших при неправильном обслуживании и складировании;
  - неправильной эксплуатации и применения оборудования.

## ОТМЕТКА О ПРОДАЖЕ

№ п/п	Наименование	Кол-во

Дата продажи: \_\_\_\_\_

М.П.

