



ТЕХНИЧЕСКИЙ ПАСПОРТ

**Двухходовой электромагнитный соленоидный
клапан DN.ru-DHDF21 погружной фонтанный,
пилотного действия нормально закрытого
или нормально открытого типа, DN10–DN50
с катушкой 220V или 24V**



ОБЩИЕ СВЕДЕНИЯ ОБ ИЗДЕЛИИ

Наименование изделия: Двухходовой электромагнитный соленоидный клапан DN.ru-DHDF21 погружной фонтанный, пилотного действия нормально закрытого или нормально открытого типа, DN10–DN50 с катушкой 220V или 24V.

Декларация о соответствии ЕАЭС N RU Д-РУ.РА04.В.65719/24, срок действия до 27.05.2029.

Назначение: Электромагнитный соленоидный фонтанный клапан спроектирован специально для управления водными струями в динамических фонтанах. Класс защиты IP 68 позволяет устанавливать такой клапан непосредственно внутри водного сооружения без необходимости выносить его в сухое помещение.

Внимание! Клапаны пилотного действия допускается устанавливать ТОЛЬКО на горизонтальном участке трубопровода.

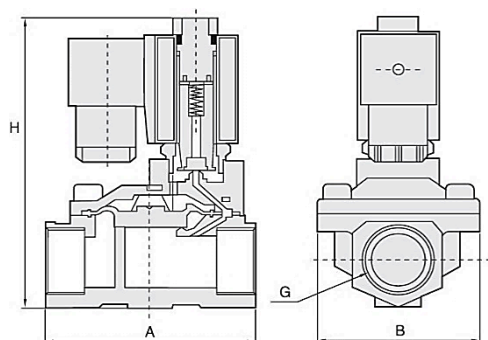


ОСНОВНЫЕ ТЕХНИЧЕСКИЕ ДАННЫЕ И ХАРАКТЕРИСТИКИ

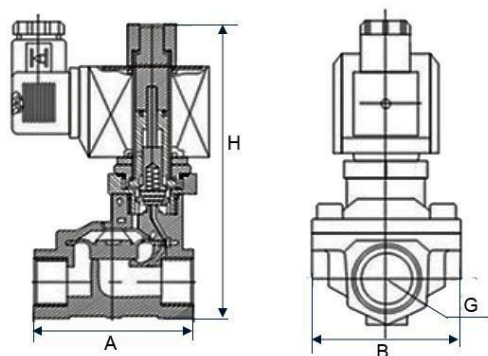
Номинальный диаметр DN, мм	10 – 50 (3/8" – 2")
Рабочее давление PN, бар	0,3...16
Температура рабочей среды t, °C	От -5 до +80: NBR От -10 до +150: VITON От -10 до +120: EPDM
Рабочая среда	Горячая и холодная вода, воздух, газообразная среда, жидкая среда, светлые масла
Принцип действия	пилотный
Тип устройства	нормально закрытого или нормально открытого типа
Присоединение к трубопроводу	Резьбовое
Тип резьбы	G
Питание катушки	AC220V или DC24V
Материал корпуса	сталь 304/латунь
Уплотнение	NBR/VITON/EPDM
Степень защиты	IP68
Степень изоляции катушки	F
Катушка	<ul style="list-style-type: none">• Обычная• Малой мощности (*опция)



ГАБАРИТНЫЕ РАЗМЕРЫ КЛАПАНОВ DNDF21 (нормально закрытого типа)



ГАБАРИТНЫЕ РАЗМЕРЫ КЛАПАНОВ DNDF21 (нормально открытого типа)



DN	G	Ø отверстия	A	B	C		Вес	
					НЗ	НО	НЗ	НО
	дюйм	мм				кг		
10	3/8"	13	66	48	107	124	0.92	1.42
15	1/2"	13	66	48	107	124	0.89	1.42
20	3/4"	20	75	58	112	130	1.05	1.52
25	1"	25	96	70	131	143	1.13	1.8
32	1 1/4"	32	131	96	146	158	2.65	3.15
40	1 1/2"	40	131	96	146	158	2.55	3.05
50	2"	50	165	120	167	179	4.3	4.8



ОСНОВНЫЕ ПАРАМЕТРЫ КЛАПАНОВ

Модель	DN	Пропускная способность	Рабочее давление (бар)			Мощность катушки			
			Минимальное давление	Максимальное давление		Обычная катушка		Катушка малой мощности	
		м3/час		AC	DC	VA	W	VA	W
						AC 220V	DC 24V	AC 220V	DC 24V
DHDF21-10	10	3.1	0.3	16	16	22	13	3	3
DHDF21-15	15	4.8	0.3	16	16	22	13	3	3
DHDF21-20	20	7.6	0.3	16	16	22	13	3	3
DHDF21-25	25	12	0.3	16	16	22	13	3	3
DHDF21-32	32	24	0.3	16	16	22	13	3	3
DHDF21-40	40	30	0.3	16	16	22	13	3	3
DHDF21-50	50	48	0.3	16	16	22	13	3	3



ГАРАНТИЙНЫЙ СРОК

Гарантийный срок – 12 месяцев с момента ввода в эксплуатацию, но не более 18 месяцев со дня продажи.

Гарантия не распространяется:

- на части и материалы изделия подверженные износу;
- на случаи повреждения, возникшие вследствие:
 - внесения изменения в оригинальную конструкцию изделия;
 - нарушения общих монтажных рекомендаций;
 - неисправностей, возникших при неправильном обслуживании и складировании;
 - неправильной эксплуатации и применения оборудования.

ОТМЕТКА О ПРОДАЖЕ

№ п/п	Наименование	Кол-во

Дата продажи: _____

М.П.

