



ТЕХНИЧЕСКИЙ ПАСПОРТ

**Двухходовой электромагнитный соленоидный
клапан DN.ru-DHA11 пилотного действия DN15-DN50
(1/2" – 2"), нормально закрытого или нормально
открытого типа, с катушкой 220V/24V,
для оросительных систем**



ОБЩИЕ СВЕДЕНИЯ ОБ ИЗДЕЛИИ

Наименование изделия: Двухходовой электромагнитный соленоидный клапан DN.ru-DHA11 пилотного действия DN15 – DN50 (1/2" – 2"), нормально закрытого или нормально открытого типа, с катушкой 220V/24V, для оросительных систем.

Декларация о соответствии ЕАЭС N RU Д-РУ.РА04.В.65719/24, срок действия до 27.05.2029.

Назначение: электромагнитный соленоидный клапан DHA11 широко используется для автоматического орошения в сельском хозяйстве, озеленения сада, капельного орошения и других автоматизированных систем управления. Клапаны нормально закрытого типа снабжены ручным переключателем устройством, который при отсутствии электричества поворачивается против часовой стрелки для открытия клапана.

Внимание! Клапаны пилотного действия допускается устанавливать ТОЛЬКО на горизонтальном участке трубопровода.

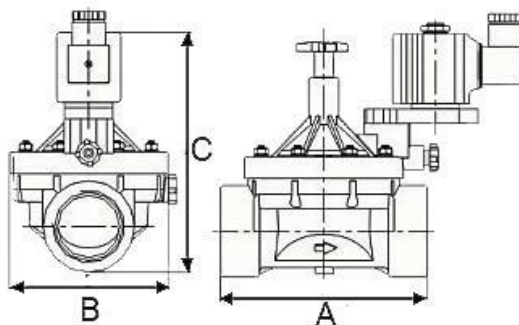


ОСНОВНЫЕ ТЕХНИЧЕСКИЕ ДАННЫЕ И ХАРАКТЕРИСТИКИ

Номинальный диаметр DN, мм (дюйм)	15 – 50 (1/2" – 2")
Рабочее давление PN, бар	0,3...8
Температура рабочей среды t, °C	От -5 до +80
Рабочая среда	вода, жидкая среда, воздух
Принцип действия	пилотный
Тип устройства	Нормально закрытый или нормально открытый
Присоединение к трубопроводу	резьбовое
Тип резьбы	G
Питание катушки	AC220V или DC24V
Материал корпуса	Пластик PA66
Уплотнение	NBR
Степень защиты	IP65
Степень изоляции катушки	F
Тип катушки	<ul style="list-style-type: none">● Обычная● Малой мощности (*опция)
Мощность катушки	<ul style="list-style-type: none">● Обычная катушка: 25VA (AC), 13W (DC)● Нормально закрытого типа: 3VA (AC), 3W (DC)● Нормально открытого типа: 6V (AC), 4W (DC)



ГАБАРИТНЫЕ РАЗМЕРЫ КЛАПАНОВ



DN	Ø прохода	Ø отверстия	A	B	C
	дюйм	мм			
15	1/2"	15	85	73	126
20	3/4"	20	90	73	128
25	1"	25	125	90	148
32	1 1/4"	32	150	128	173
40	1 1/2"	40	151	128	176
50	2"	50	170	140	190

ОСНОВНЫЕ ПАРАМЕТРЫ КЛАПАНОВ

Модель	DN	Ø прохода	Пропускная способность м³/час	Рабочее давление (бар)	
		дюйм		Нормально закрытого типа	Нормально открытого типа
DHA11-15	15	1/2"	3.5	0,3...8	0,3...6
DHA11-20	20	3/4"	7.6	0,3...8	0,3...6
DHA11-25	25	1"	12	0,3...8	0,3...6
DHA11-32	32	1 1/4"	20	0,3...8	0,3...6
DHA11-40	40	1 1/2"	30	0,3...8	0,3...6
DHA11-50	50	2"	48	0,3...8	0,3...6



ГАРАНТИЙНЫЙ СРОК

Гарантийный срок – 12 месяцев с момента ввода в эксплуатацию, но не более 18 месяцев со дня продажи.

Гарантия не распространяется:

- на части и материалы изделия подверженные износу;
- на случаи повреждения, возникшие вследствие:
 - внесения изменения в оригинальную конструкцию изделия;
 - нарушения общих монтажных рекомендаций;
 - неисправностей, возникших при неправильном обслуживании и складировании;
 - неправильной эксплуатации и применения оборудования.

ОТМЕТКА О ПРОДАЖЕ

№ п/п	Наименование	Кол-во

Дата продажи: _____

М.П.

