



ТЕХНИЧЕСКИЙ ПАСПОРТ

**Двухходовой электромагнитный соленоидный
клапан DN.ru-DF фланцевый пилотного действия
DN25-DN200, нормально закрытого типа,
с катушкой 220V/24V**



ОБЩИЕ СВЕДЕНИЯ ОБ ИЗДЕЛИИ

Наименование изделия: Двухходовой электромагнитный соленоидный клапан DN.ru-DF фланцевый пилотного действия DN25-DN200, нормально закрытого типа, с катушкой 220V/24V.

Декларация о соответствии ЕАЭС N RU Д-RU.PA04.B.65719/24, срок действия до 27.05.2029.

Назначение: В нормально закрытом соленоидном клапане закрытое положение сохраняется, если управляющее напряжение на его индукционную катушку не подается. При подаче напряжения на катушку нормально закрытый клапан открывается и пропускает через себя поток рабочей среды. При отключении управляющего напряжения этот клапан автоматически закрывается и перекрывает поток рабочей среды в трубопроводе.

В быту подобные электромагнитные клапаны применяются в автомашинах, спецтехнике, водопроводах и системах автополива и отопления. Также они широко используются в промышленности для регулировки тока и контроля транспортировки разнообразных жидкостей и газов.

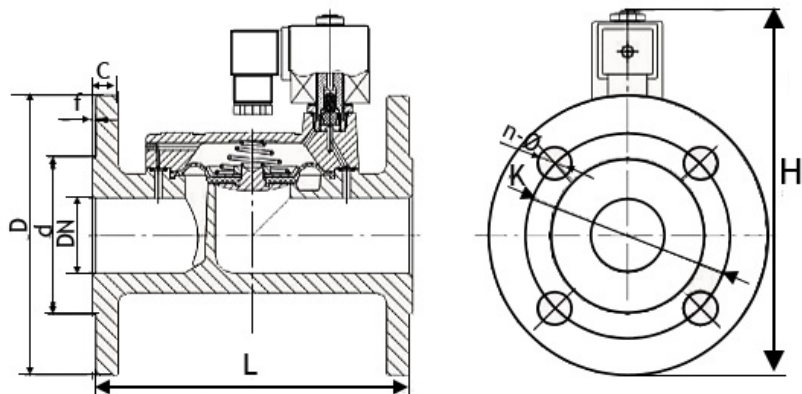
Внимание! Клапаны пилотного действия допускается устанавливать ТОЛЬКО на горизонтальном участке трубопровода.

ОСНОВНЫЕ ТЕХНИЧЕСКИЕ ДАННЫЕ И ХАРАКТЕРИСТИКИ

| | |
|---------------------------------|---|
| Номинальный диаметр DN, мм | 25 – 200 |
| Рабочее давление PN, бар | 0,3...12 |
| Температура рабочей среды t, °C | От -5 до +80: NBR От -10 до +120: VITON От -10 до +120: EPDM |
| Рабочая среда | Горячая и холодная вода, жидкая среда, пар, воздух, газообразная среда, светлые масла (вязкость ≤20сСт) |
| Принцип действия | пилотный |
| Тип устройства | Нормально закрытый |
| Присоединение к трубопроводу | фланцевое |
| Питание катушки | AC220V или DC24V |
| Материал корпуса | Чугун/сталь 304 |
| Уплотнение | NBR/VITON/EPDM |
| Степень защиты | IP65 |
| Степень изоляции катушки | F |
| Тип катушки | <ul style="list-style-type: none">• Обычная• Малой мощности (*опция) |



ГАБАРИТНЫЕ РАЗМЕРЫ КЛАПАНОВ



| Модель | DN | Ø прохода дюйм | L | D | H | K | d | C | f | n-Ø | Материал корпуса | Вес кг |
|----------|-----|-------------------|-----|-----|-----|-----|-----|----|---|-------|---------------------|-----------|
| | | | | | | | | | | | | |
| DF-S-25 | 25 | 1" | 141 | 115 | 165 | 85 | 65 | 16 | 3 | 4-Ø14 | Сталь 304 | 2.9 |
| DF-S-32 | 32 | 1 1/4" | 158 | 145 | 185 | 100 | 76 | 18 | 3 | 4-Ø18 | | 4.4 |
| DF-S-40 | 40 | 1 1/2" | 173 | 150 | 196 | 110 | 84 | 18 | 3 | 4-Ø18 | | 5.1 |
| DF-S-50 | 50 | 2" | 204 | 165 | 200 | 125 | 99 | 20 | 3 | 4-Ø18 | | 7.7 |
| DF-S-65 | 65 | 2 1/2" | 256 | 185 | 248 | 145 | 118 | 20 | 3 | 4-Ø18 | | 12.5 |
| DF-S-80 | 80 | 3" | 277 | 200 | 268 | 160 | 132 | 20 | 3 | 4-Ø18 | | 15.3 |
| DF-S-100 | 100 | 4" | 350 | 220 | 290 | 180 | 156 | 22 | 3 | 4-Ø18 | | 23.2 |
| DF-S-150 | 150 | 6" | 450 | 285 | 402 | 240 | 211 | 24 | 3 | 4-Ø22 | | 62 |
| DF-C-40 | 40 | 1 1/2" | 168 | 150 | 196 | 110 | 84 | 18 | 3 | 4-Ø18 | Чугун | 6 |
| DF-C-50 | 50 | 2" | 200 | 165 | 200 | 125 | 99 | 20 | 3 | 4-Ø18 | | 9.2 |
| DF-C-65 | 65 | 2 1/2" | 259 | 185 | 277 | 145 | 118 | 20 | 3 | 4-Ø18 | | 15.1 |
| DF-C-80 | 80 | 3" | 278 | 200 | 289 | 160 | 132 | 20 | 3 | 4-Ø18 | | 17 |
| DF-C-100 | 100 | 4" | 350 | 220 | 316 | 180 | 156 | 22 | 3 | 4-Ø18 | | 23.2 |
| DF-C-125 | 125 | 5" | 425 | 250 | 398 | 210 | 186 | 22 | 3 | 4-Ø18 | | 54.7 |
| DF-C-150 | 150 | 6" | 450 | 285 | 430 | 240 | 211 | 24 | 3 | 4-Ø22 | | 55.2 |
| DF-C-200 | 200 | 8" | 560 | 340 | 516 | 295 | 266 | 24 | 3 | 4-Ø22 | | 112 |



ОСНОВНЫЕ ПАРАМЕТРЫ КЛАПАНОВ

| Модель | DN | Ø прохода | Пропускная способность | Рабочее давление (бар) | | | Мощность катушки | | | | Материал корпуса |
|----------|-----|-----------|------------------------|------------------------|-----------------------|----|------------------|--------|------------------------|--------|------------------|
| | | | | | | | Обычная катушка | | Катушка малой мощности | | |
| | | дюйм | м³/час | Минимальное давление | Максимальное давление | | VA | W | VA | W | |
| | | | | | AC | DC | AC 220V | DC 24V | AC 220V | DC 24V | |
| DF-S-25 | 25 | 1" | 12 | 0.3 | 12 | 8 | 25 | 13 | 3 | 3 | Сталь 304 |
| DF-S-32 | 32 | 1 1/4" | 24 | 0.3 | 12 | 8 | 25 | 13 | 3 | 3 | |
| DF-S-40 | 40 | 1 1/2" | 30 | 0.3 | 12 | 8 | 25 | 13 | 3 | 3 | |
| DF-S-50 | 50 | 2" | 48 | 0.3 | 12 | 8 | 25 | 13 | 3 | 3 | |
| DF-S-65 | 65 | 2 1/2" | 52 | 0.3 | 12 | 8 | 25 | 13 | 3 | 3 | |
| DF-S-80 | 80 | 3" | 82 | 0.3 | 12 | 8 | 25 | 13 | 3 | 3 | |
| DF-S-100 | 100 | 4" | 128 | 0.3 | 12 | 8 | 25 | 13 | 3 | 3 | |
| DF-S-150 | 150 | 6" | 292 | 0.3 | 12 | 8 | 25 | 30 | 4 | 4 | |
| DF-C-40 | 40 | 1 1/2" | 30 | 0.3 | 12 | 8 | 25 | 13 | 3 | 3 | Чугун |
| DF-C-50 | 50 | 2" | 48 | 0.3 | 12 | 8 | 25 | 13 | 3 | 3 | |
| DF-C-65 | 65 | 2 1/2" | 52 | 0.3 | 12 | 8 | 25 | 13 | 3 | 3 | |
| DF-C-80 | 80 | 3" | 82 | 0.3 | 12 | 8 | 25 | 13 | 3 | 3 | |
| DF-C-100 | 100 | 4" | 128 | 0.3 | 12 | 8 | 25 | 13 | 3 | 3 | |
| DF-C-125 | 125 | 5" | 222 | 0.3 | 12 | 8 | 25 | 30 | 4 | 4 | |
| DF-C-150 | 150 | 6" | 292 | 0.3 | 12 | 8 | 25 | 30 | 4 | 4 | |
| DF-C-200 | 200 | 8" | 513 | 0.3 | 12 | 8 | 25 | 30 | 4 | 4 | |

ГАРАНТИЙНЫЙ СРОК

Гарантийный срок – 12 месяцев с момента ввода в эксплуатацию, но не более 18 месяцев со дня продажи.

Гарантия не распространяется:

- на части и материалы изделия подверженные износу;
- на случаи повреждения, возникшие вследствие:
 - внесения изменения в оригинальную конструкцию изделия;
 - нарушения общих монтажных рекомендаций;
 - неисправностей, возникших при неправильном обслуживании и складировании;
 - неправильной эксплуатации и применения оборудования.



ОТМЕТКА О ПРОДАЖЕ

| № п/п | Наименование | Кол-во |
|-------|--------------|--------|
| | | |
| | | |
| | | |

Дата продажи: _____

М.П.

