



## ТЕХНИЧЕСКИЙ ПАСПОРТ

**Клапан предохранительный пружинный DN.ru  
VR3430M-F Ду25-250 Ру40 полноподъемный,  
стальной, фланцевый, с закрытой крышкой**



## 1. ОБЩИЕ СВЕДЕНИЯ ОБ ИЗДЕЛИИ

1.1. Наименование изделия: Клапан предохранительный пружинный DN.ru VR3430M-F Ду25-250 Ру40 полноподъемный, стальной, фланцевый, с закрытой крышкой.

1.2. Изготовитель (поставщик): ООО "ДН.РУ", 117403, Россия, г. Москва, проезд Востряковский, дом 10Б, стр. 3, помещ. 19.

1.3. Назначение: Клапан предохранительный предназначен для сброса рабочей среды в атмосферу или в отводящий трубопровод при превышении настроенного давления рабочей среды в подводящем трубопроводе.

1.4. Принцип работы: Превышение давления настройки вызывает сжатие пружины клапана и открытие золотника со сбросом среды через выходной патрубок. Данный клапан является клапаном закрытого типа, поскольку узел ручного подрыва с пружинным отсеком герметичны по отношению к окружающей среде.

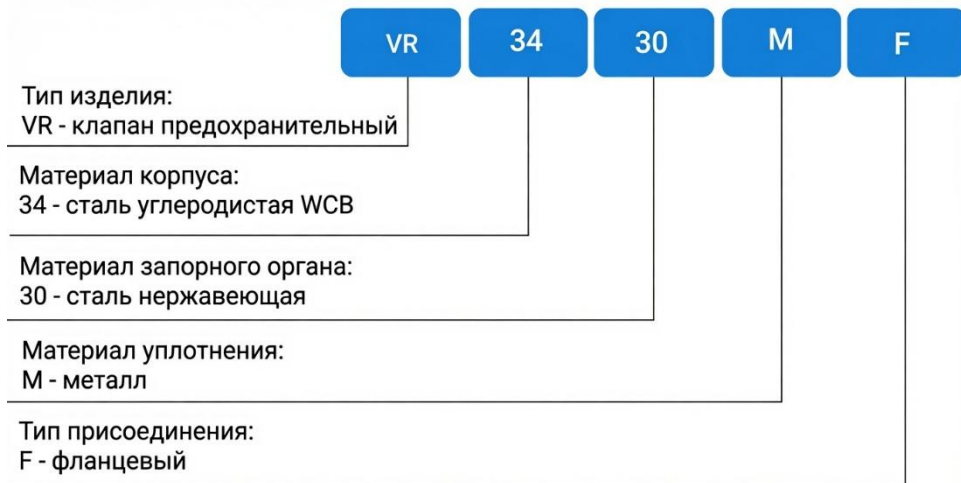
1.5. Внешний вид изделия: Внешний вид изделия показан на рисунке 1. Цвет, размеры, количество и параметры монтажных элементов зависят от характеристик конкретного товара и могут отличаться от изображения.



Рисунок 1 - Внешний вид изделия



## 1.6. Расшифровка обозначения:



## 2. ОСНОВНЫЕ ТЕХНИЧЕСКИЕ ДАННЫЕ И ХАРАКТЕРИСТИКИ

Таблица 1. Характеристики

Номинальный диаметр DN	25 – 250 (входной) 32 – 300 (выходной)	
Номинальное давление PN	40	
Диапазоны давлений настройки, бар	16÷20	20÷25 (кроме DN 250)
	25÷32	32÷40 (кроме DN 250)
Температура рабочей среды, °С	≤ +300	
Температура окружающей среды, °С	от -45 до +80	
Рабочая среда	вода, пар, воздух	
Климатическое исполнение	УЗ по ГОСТ 15150-69	
Категория рабочей среды по ТР ТС 032/2013	определяется в зависимости от номинального диаметра (DN) по приложению 1 ТР ТС 032/2013	
Допускаемое давление за клапаном, бар	не более 3% от давления настройки	
Класс герметичности	В по ГОСТ 9544-2015	
Присоединение к трубопроводу	фланцевое по ГОСТ 33259-2015	
Материал корпуса	углеродистая сталь WCB (аналог 25Л)	
Материал уплотнения	нержавеющая сталь 2Cr13 (аналог 20Х13)	
Сферы применения	системы отопления и водоснабжения; трубопроводы сжатого воздуха; паровые установки; промышленные трубопроводы	
Срок службы, лет	10	



### 3. ОСНОВНЫЕ МАТЕРИАЛЫ ДЕТАЛЕЙ

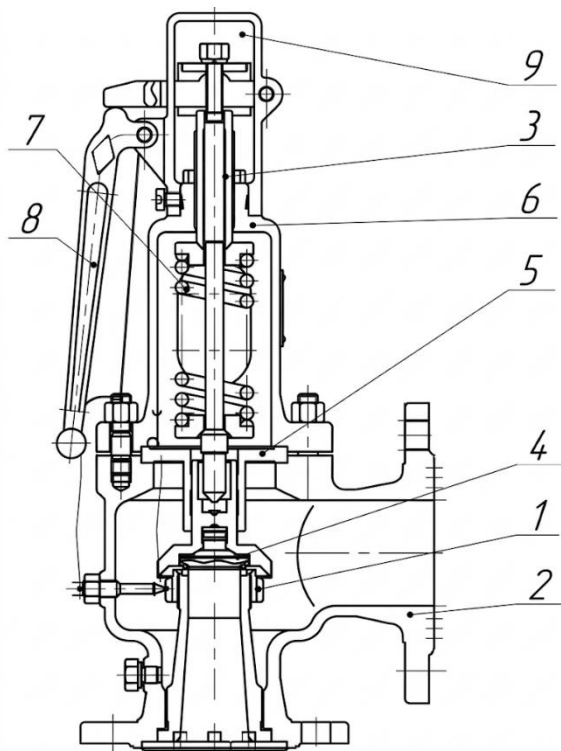


Рисунок 2 – Составные части изделия

Таблица 2. Спецификация деталей

№ п/п	Наименование детали	Материал
1	Седло	нержавеющая сталь 2Cr13 (аналог 20X13)
2	Корпус	углеродистая сталь WCB (аналог 25Л)
3	Регулировочный винт	нержавеющая сталь ZG2Cr13 (аналог 20X13Л)
4	Диск	нержавеющая сталь 2Cr13 (аналог 20X13)
5	Направляющая втулка	нержавеющая сталь 2Cr13 (аналог 20X13)
6	Крышка	углеродистая сталь WCB (аналог 25Л)
7	Пружина	легированная сталь 50CrVA (аналог 50ХФА)
8	Рычаг	нержавеющая сталь 2Cr13 (аналог 20X13)
9	Капюшон	углеродистая сталь WCB (аналог 25Л)



#### 4. ВЕСОГАБАРИТНЫЕ ПАРАМЕТРЫ

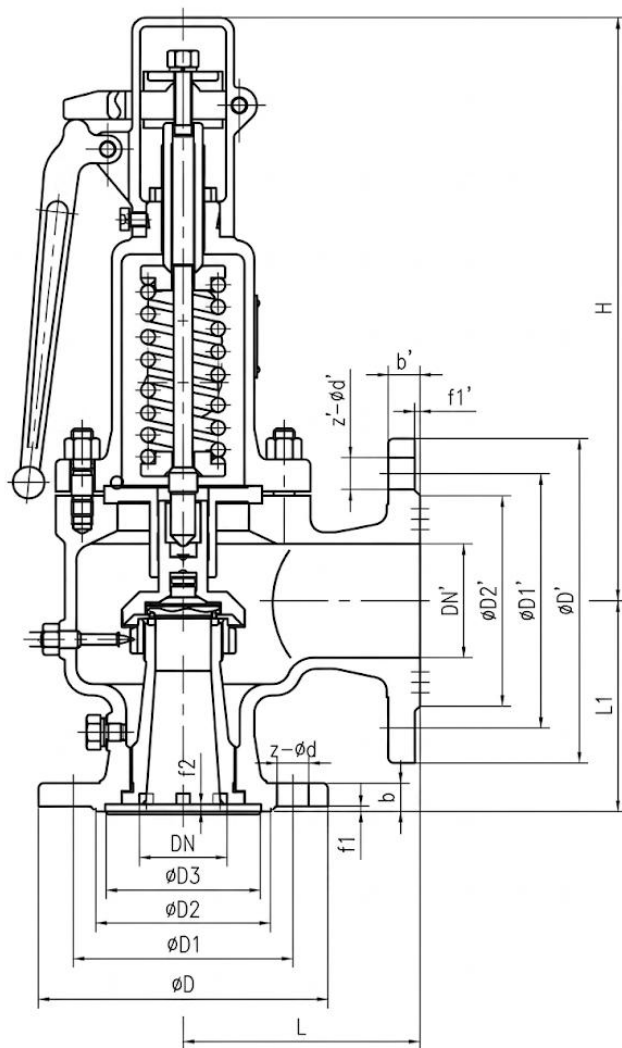


Рисунок 3 – Размеры изделия



Таблица 3.1. Размерные характеристики

DN	ØD	ØD1	ØD2	ØD3	b	f1	f2	z-Ød	L
MM									
25	115	85	65	58	16	2	4	4-14	110
32	140	100	78	66	18	2	4	4-18	115
40	150	110	85	76	18	3	4	4-18	120
50	165	125	100	88	20	3	4	4-18	135
65	185	145	120	110	22	3	4	4-18	160
80	200	160	135	121	22	3	4	8-18	170
100	235	190	160	150	24	3	4.5	8-23	195
125	270	220	188	176	28	3	4.5	8-26	210
150	300	250	218	204	30	3	4.5	8-26	255
200	375	320	282	260	38	3	4.5	12-30	300
250	450	385	345	313	42	3	4.5	12-34	350

Таблица 3.2. Размерные характеристики

DN'	ØD'	ØD1'	ØD2'	b'	f1'	n-Ød'	L1
MM							
32	140	100	78	16	2	4-18	95
40	150	110	85	16	3	4-18	100
50	165	125	100	16	3	4-18	110
65	185	145	120	18	3	4-18	120
80	200	160	135	20	3	8-18	135
100	220	180	155	20	3	8-18	135
125	250	210	185	22	3	8-18	175
150	285	240	210	24	3	8-23	190
200	340	295	265	28	3	12-23	230
250	405	355	320	30	3	12-26	260
300	460	410	375	30	4	12-26	320

Таблица 3.3. Размерные характеристики

DN - DN'	Площадь пропускного канала, мм <sup>2</sup>	H, мм	Вес, кг
25 - 32	176,71	433	13
32 - 40	314,16	445	14,7
40 - 50	490,87	460	15,9
50 - 65	804,25	475	20,5
65 - 80	1256,64	565	30,1
80 - 100	1963,50	580	34,6
100 - 125	3318,31	740	60,6
125 - 150	5026,55	835	83
150 - 200	7853,98	900	108,8
200 - 250	12271,85	1010	181,9
250 - 300	17671,46	1300	355



## 5. РАСХОДНЫЕ ХАРАКТЕРИСТИКИ

Таблица 4. Расход пара

DN – DN'	Давление настройки				
	16	20	25	32	40
	Расход насыщенного пара, кг/ч				
25 – 32	1294	1600	1983	2519	3131
32 – 40	2300	2845	3525	4478	5567
40 – 50	3595	4445	5509	6997	8698
50 – 65	5890	7283	9025	11464	14250
65 – 80	9203	11380	14102	17912	22266
80 – 100	14380	17782	22034	27987	34791
100 – 125	24302	30051	37238	47298	58796
125 – 150	36813	45522	56407	71647	89064
150 – 200	57521	71128	88136	111949	139163
200 – 250	89876	111137	137713	174920	217442
250 – 300	129421	160372	198307	-	-

Таблица 5. Расход воздуха

DN – DN'	Давление настройки				
	16	20	25	32	40
	Расход воздуха, кг/ч				
25 – 32	2028	2508	3108	3948	4907
32 – 40	3606	4459	5525	7018	8724
40 – 50	5634	6967	8633	10966	13632
50 – 65	9231	11415	14145	17967	22335
65 – 80	14424	17837	22102	28074	34898
80 – 100	22538	27870	34535	43865	54529
100 – 125	38090	47100	58364	74132	92154
125 – 150	57699	71348	88409	112295	139594
150 – 200	90154	111481	138140	175462	218116
200 – 250	142389	174190	215844	274159	340806
250 – 300	202848	250833	310815	-	-



Таблица 6. Расход воды

DN – DN '	Давление настройки				
	16	20	25	32	40
	Расход воды (при 20°С), кг/ч				
25 – 32	7191	8040	8989	10170	11370
32 – 40	12757	14263	16504	18041	20171
40 – 50	19896	22245	25862	28138	31459
50 – 65	32523	36361	40653	45994	51423
65 – 80	50697	56681	63371	71696	80159
80 – 100	79005	88330	98756	111730	124918
100 – 125	133048	148752	166310	188159	210368
125 – 150	200906	224620	251133	284124	317661
150 – 200	312727	349639	390909	442263	494465
200 – 250	486552	543982	608190	688089	769307
250 – 300	697910	780287	872388	-	-



## 6. ТЕХНИЧЕСКИЕ ПАРАМЕТРЫ ПРУЖИН

Таблица 7. Параметры пружин

Название модели	Пределы давлений настройки	Размеры пружины				Вес, кг
		Диаметр проволоки	Внутренний диаметр пружины	Высота пружины	Полное количество витков	
VR3430M-F, PN40, DN25/32	16-20	6,5	28	106	10	0,28
	20-25	6,5	28	106	10	0,28
	25-32	7	28	106	10	0,30
	32-40	7,5	28	106	10	0,40
VR3430M-F, PN40, DN32/40	16-20	6,5	28	106	10	0,28
	20-25	7,5	28	106	10	0,40
	25-32	7,5	28	106	10	0,40
	32-40	8	28	106	9,5	0,45
VR3430M-F, PN40, DN40/50	16-20	7,8	28	106	10	0,43
	20-25	8	28	106	9,5	0,45
	25-32	8,5	28	106	9,5	0,50
	32-40	9	28	106	9,5	0,52
VR3430M-F, PN40, DN50/65	16-20	9,5	32	106	8,5	0,60
	20-25	9,5	32	106	8,5	0,60
	25-32	10	32	106	8,5	0,65
	32-40	13	45	165	9,5	1,15
VR3430M-F, PN40, DN65/80	16-20	13	45	165	9,5	1,15
	20-25	14	45	165	9,5	2,20
	25-32	15	45	165	9	2,35
	32-40	15	45	165	9	2,35
VR3430M-F, PN40, DN80/100	16-20	15	45	165	9	2,35
	20-25	16	45	165	8,5	2,50
	25-32	16	45	165	9	2,51
	32-40	17	45	165	8	2,53



Продолжение таблицы 7

Название модели	Пределы давлений настройки	Размеры пружины				Вес, кг
		Диаметр проволоки	Внутренний диаметр пружины	Высота пружины	Полное количество витков	
VR3430M-F, PN40, DN100/125	16-20	18	60	210	9	6,75
	20-25	19	60	210	9	6,80
	25-32	20	60	210	8,5	6,82
	32-40	22	60	210	8	6,84
VR3430M-F, PN40, DN125/150	16-20	22	75	260	8,5	9,00
	20-25	24	75	260	8	9,50
	25-32	26	75	260	7,5	9,52
	32-40	26	75	260	8	9,53
VR3430M-F, PN40, DN150/200	16-20	22	75	260	7,5	8,88
	20-25	26	75	260	8	10,50
	25-32	26	75	260	7,5	9,52
	32-40	26	75	260	8	9,53
VR3430M-F, PN40, DN200/250	16-20	28	90	308	8	16,55
	20-25	30	90	308	7,5	17,00
	25-32	32	90	308	7,5	17,15
	32-40	34	90	308	7	17,25
VR3430M-F, PN40, DN250/300	16-20	42	140	385	7	42,55
	20-25	45	140	385	7,5	42,77



## 7. УКАЗАНИЯ ПО МОНТАЖУ И ЭКСПЛУАТАЦИИ

7.1. Предохранительные клапаны должны устанавливаться квалифицированным персоналом, имеющим соответствующие знания, опыт работы и допуск к работе по монтажу инженерных систем, работающих под давлением. Требования безопасности при монтаже и эксплуатации по ГОСТ12.2.063-2015.

7.2. Оборудование должно использоваться при давлениях и температурах, не превышающих максимально допустимых значений.

7.3. Место установки клапана должно обеспечивать условия проведения осмотров и ремонтных работ. При расположении клапана на высоте более 1,6м следует предусмотреть специальные площадки и лестницы для проведения осмотра при эксплуатации.

7.4. Для осуществления визуального контроля давления рекомендуется установка манометров на входе и выходе предохранительного клапана.

7.5. Непосредственно перед установкой клапана на трубопровод необходимо снять заглушки и произвести расконсервацию: из внутренних полостей и с привалочных плоскостей удалить консервационную смазку, а затем промыть их техническим керосином.

7.6. Установочное положение клапана относительно трубопровода – вертикальное, крышкой вверх.

7.7. Площадь сечения отводной трубы должна быть не меньше двойной площади сечения седла предохранительного клапана.

7.8. Предохранительные клапаны следует устанавливать на сосудах или на патрубках (трубопроводах), непосредственно присоединенных к сосуду, на расстоянии от сосуда (трубопровода) не более 5 DN.

7.9. Запрещается устанавливать запорную арматуру до и после клапана.

7.10. Для подъема предохранительных клапанов при погрузке/разгрузке и монтаже на установке, следует применять стропы на корпусе и колпаке клапана. Запрещается подъем клапана за рычаг для продувки.

7.11. Принудительное открытие клапана в рабочих условиях должно производиться при рабочем давлении среды. Допускается производить принудительное открытие клапана при давлении на 10% ниже рабочего.

7.12. Перед пуском системы непосредственно после монтажа все клапаны должны быть открыты и должна быть произведена тщательная промывка и продувка системы.

7.13. После установки клапана на трубопровод необходимо выполнить три цикла принудительного открытия клапана при давлении на 10% ниже рабочего.

7.14. Отбор рабочей среды от подводящих к клапану трубопроводов не допускается.



## 8. УКАЗАНИЯ ПО ТЕХНИЧЕСКОМУ ОБСЛУЖИВАНИЮ И РЕМОНТУ

8.1. В процессе эксплуатации следует производить периодические осмотры в сроки, установленные графиком, в зависимости от режима работы системы, но не реже одного раза в 6 месяцев, если иные сроки не предусмотрены Федеральными нормами и правилами в области промышленной безопасности для конкретного типа объекта.

8.2. При осмотре необходимо произвести: проверку сохранности пломб, проверку работоспособности клапана, очистку наружных частей клапана от загрязнения.

8.3. Настройка клапана на необходимое давление срабатывания производится на гидравлическом стенде или на смонтированной системе при ее опрессовке.

8.4. Проверка исправности действия клапана должна производиться:

- при остановке котла на плановый ремонт;
- в период эксплуатации - в сроки, установленные на данном объекте.

8.5. Проверка предохранительных клапанов производится при рабочем давлении в котле поочередным принудительным подрывом каждого клапана. При полном подрыве давление настройки (срабатывания) должно соответствовать давлению на манометре на входе в предохранительный клапан.

8.6. Плановый контроль состояния (ревизия) и ремонт клапанов производится одновременно с оборудованием, на котором они установлены, не реже одного раза в год.



## 9. УСЛОВИЯ ТРАНСПОРТИРОВКИ И ХРАНЕНИЯ

9.1. Условия транспортирования и хранения - по группе 4 (Ж2) ГОСТ15150. Для клапанов, упакованных в ящики из гофрированного картона по ГОСТ9142, условия транспортирования в части воздействия климатических факторов внешней среды - по группе 5 (ОЖ4) ГОСТ15150, а в части воздействия механических факторов - легкие (Л) и средние (С) по ГОСТ23170.

9.2. Допускается транспортирование клапанов без тары при условии обеспечения изготовителем или поставщиком надежной установки и крепления клапанов на транспортном средстве и защиты от воздействий окружающей среды

9.3. Механические повреждения и загрязнения внутренних поверхностей клапанов и уплотнительных поверхностей фланцев при транспортировании не допускаются.

9.4 При поставке клапанов с ответными фланцами при транспортировании допускается снимать последние, укладывая их вместе с крепежными деталями в одну тару с клапаном.

9.5. Клапаны следует хранить в упаковке предприятия-изготовителя в закрытых складских помещениях при температуре от 5 до 50°С и относительной влажности до 80%, обеспечивающих сохранность упаковки и исправность клапанов в течение гарантийного срока. Вариант защиты ВЗ-1, вариант упаковки УМ-4 по ГОСТ 9.014.

9.6. Клапаны, находящиеся на длительном хранении, подвергаются периодическому осмотру не реже одного раза в год. При нарушении консервации произвести консервацию вновь. Консервационную смазку наносить на обезжиренную чистую и сухую поверхность деталей. Обезжиривание производить чистой ветошью, смоченной в бензине.

## 10. УТИЛИЗАЦИЯ

10.1. Утилизация изделия (переработка, захоронение) осуществляется в соответствии с требованиями:

- ТР ТС 010/2011 «О безопасности машин и оборудования»,
- Федерального закона от 24.06.1998 № 89-ФЗ «Об отходах производства и потребления»,
- Федерального закона от 04.05.1999 № 96-ФЗ «Об охране атмосферного воздуха»

в действующих редакциях, а также иных действующих нормативных правовых актов Российской Федерации и региональных нормативов, принятых во исполнение указанных законов.



## 11. КОМПЛЕКТНОСТЬ

Клапан предохранительный в сборе – 1 шт.

Паспорт изделия – 1 шт.

## 12. СВИДЕТЕЛЬСТВО О ПРИЕМКЕ

-----  
наименование изделия

-----  
заводской (серийный)  
номер

изготовлен(а) и принят(а) в соответствии с обязательными требованиями государственных (национальных) стандартов, действующей технической документацией и признан(а) годным(ой) для эксплуатации на указанные в настоящем паспорте параметры.

Предварительная настройка клапана \_\_\_\_\_ бар.

Специалист ОТК

-----  
подпись

-----  
расшифровка

-----  
дата

МП

Руководитель  
производства

-----  
подпись

-----  
расшифровка

-----  
дата

МП



### 13. ГАРАНТИЙНЫЕ ОБЯЗАТЕЛЬСТВА

13.1. Гарантийный срок – 12 месяцев с момента ввода изделия в эксплуатацию, но не более 18 месяцев со дня продажи.

13.2. Гарантия распространяется на оборудование, установленное и используемое в соответствии с инструкциями по установке и техническими характеристиками изделия, изложенными в настоящем паспорте.

13.3. Изготовитель гарантирует соответствие изделия требованиям безопасности, при условии соблюдения потребителем правил транспортировки, хранения, монтажа и эксплуатации.

13.4. Гарантия распространяется на все дефекты, возникшие по вине завода-изготовителя

13.5. Гарантия не распространяется:

- на части и материалы изделия, подверженные износу;
- на случаи повреждения, возникшие вследствие:
  - внесения изменения в оригинальную конструкцию изделия;
  - нарушения общих рекомендаций по монтажу;
  - неправильного обслуживания, хранения и/или транспортировки;
  - эксплуатации оборудования с нарушением условий, установленных изготовителем.



## 14. УСЛОВИЯ ГАРАНТИЙНОГО ОБСЛУЖИВАНИЯ

14.1. Претензии к качеству товара могут быть предъявлены в течение гарантийного срока при условии соблюдения порядка приёмки, установленного настоящим Паспортом.

14.2. Неисправные изделия в течение гарантийного срока ремонтируются или обмениваются на новые бесплатно. Решение о замене или ремонте изделия принимает ООО "ДН.ру". Замененное изделие или его части, полученные в результате ремонта, переходят в собственность ООО "ДН.ру".

14.3. Затраты, связанные с демонтажем, монтажом и транспортировкой неисправного изделия в период гарантийного срока Покупателю не возмещаются.

14.4. В случае необоснованности претензии, затраты на диагностику и экспертизу изделия оплачиваются Покупателем.

14.5. Изделия принимаются в гарантийный ремонт (а также при возврате) полностью укомплектованными.

14.6. Рекомендации Покупателю при получении товара от транспортной компании.

При получении товара от транспортной компании Покупатель обязан:

– осмотреть упаковку, тару и содержимое на предмет повреждений (вмятины, разрывы, следы вскрытия, следы воздействия влаги и др.);

– при обнаружении повреждений обязательно зафиксировать замечания в документах ТК (ТТН, акт приёма-передачи) и приложить фотоматериалы, включая:

- фото упаковки (общий план и повреждения),
- фото маркировки,
- фото товара и дефектов.

– по возможности – составить двухсторонний акт с ТК, зафиксировав обстоятельства повреждений;

– в течение 1 (одного) календарного дня направить уведомление на адрес [info@dn.ru](mailto:info@dn.ru), приложив копии всех материалов и указав реквизиты поставки.

Претензии по качеству и повреждениям, возникшим в процессе транспортировки, рассматриваются только при наличии надлежащим образом оформленного акта, фотофиксации и соблюдения вышеуказанных условий.

В случае нарушения установленного порядка приёмки товара Компания оставляет за собой право отказать в удовлетворении претензии.



#### 14.7. Ответственность за транспортировку.

В случае, если доставка товара осуществляется транспортной компанией по выбору Покупателя либо силами самого Покупателя, в том числе, если перевозка осуществляется за счёт Покупателя и/или от его имени, риск случайной гибели или повреждения товара, а также ответственность за сохранность товара при транспортировке несёт Покупатель (ст. 459 ГК РФ).

Все претензии по повреждению товара в процессе перевозки предъявляются Покупателем непосредственно перевозчику.

Претензии, предъявленные без документального подтверждения приёмки с повреждениями, не рассматриваются.

#### 14.8. Переход рисков и ответственности.

Риск случайной гибели или повреждения товара переходит к Покупателю с момента передачи товара транспортной компании (в случае самовывоза или доставки по поручению Покупателя) либо с момента подписания Покупателем товаросопроводительных документов при доставке силами Поставщика. При отсутствии соответствующих товаросопроводительных документов либо их подписания без замечаний, товар считается переданным в надлежащем состоянии.

#### 14.9. Исключения из гарантийных обязательств.

Гарантия не распространяется на повреждения, возникшие в результате:

- ненадлежащей транспортировки силами третьих лиц (включая ТК, выбранные Покупателем);
- нарушения условий хранения и эксплуатации товара после передачи Покупателю.



## ГАРАНТИЙНЫЙ ТАЛОН № \_\_\_\_\_

№ п/п	Наименование	Заводской (серийный) №	Кол-во

Название и адрес торгующей организации \_\_\_\_\_  
\_\_\_\_\_

Дата продажи \_\_\_\_\_ Подпись продавца \_\_\_\_\_  
Штамп или печать торгующей организации \_\_\_\_\_ Штамп о приемке \_\_\_\_\_

С условиями гарантии согласен:

Покупатель \_\_\_\_\_ (подпись)

Гарантийный срок – 12 месяцев с момента ввода изделия в эксплуатацию, но не более 18 месяцев со дня продажи.

По вопросам гарантийного ремонта, рекламаций и претензий к качеству изделий обращаться в ООО "ДН.ру" по адресу : 117403, Россия, г. Москва, проезд Востряковский, дом 10Б, стр. 3, помещ. 19. Эл.адрес: [info@dn.ru](mailto:info@dn.ru).

При предъявлении претензии к качеству товара, покупатель предъявляет следующие документы:

1. Заявление в произвольной форме, в котором указываются:
  - название организации или Ф.И.О. покупателя, фактический адрес, контактные телефоны;
  - название и адрес организации, производившей монтаж;
  - основные параметры системы, в которой использовалось изделие;
  - краткое описание дефекта.
2. Документ, подтверждающий покупку изделия (УПД, накладная, квитанция).
3. Акт выполненных работ по монтажу изделия.
4. Настоящий заполненный гарантийный талон.

Отметка о возврате или обмене товара \_\_\_\_\_

Дата: «\_\_» \_\_\_\_\_ 202\_\_г. Подпись \_\_\_\_\_

