



ТЕХНИЧЕСКИЙ ПАСПОРТ

**Клапан предохранительный пружинный 17с28нж
DN.ru VR2130M-F Ду25-100 Ру16 полноподъемный,
стальной, фланцевый**



1. ОБЩИЕ СВЕДЕНИЯ ОБ ИЗДЕЛИИ

1.1. Наименование изделия. Клапан предохранительный пружинный 17с28нж DN.ru VR2130M-F Ду25-100 Ру16 полноподъемный, стальной, фланцевый.

1.2. Назначение: Клапан предохранительный пружинный (далее – КПП) предназначен для сброса рабочей среды в атмосферу или в отводящий трубопровод при превышении настроечного давления рабочей среды в подводящем трубопроводе.

1.3. Принцип работы: Клапан 17с28нж DN.ru VR2130M-F относится к предохранительной арматуре прямого действия. Направление подачи среды – «под золотник». Превышение давления настройки вызывает сжатие пружины клапана и открытие золотника со сбросом среды через выходной патрубок. Данный клапан является клапаном открытого типа, поскольку узел ручного подрыва не герметичен по отношению к окружающей среде.



**изображение приведено для ознакомления с общей конструкцией и может отличаться от оригинала*



1.4. Расшифровка обозначения:



2. ОСНОВНЫЕ ТЕХНИЧЕСКИЕ ДАННЫЕ И ХАРАКТЕРИСТИКИ

Таблица 1. Основные параметры

Номинальный диаметр DN, мм	25 – 100 (входной) 40 – 150 (выходной)
Номинальное давление на входе PNвх, бар	16
Температура рабочей среды, °С	от -40 до +300
Температура окружающей среды, °С	от -40 до +40
Рабочая среда	жидкие и газообразные среды, нейтральные к материалам деталей, соприкасающихся со средой (вода, пар, воздух)
Присоединение к трубопроводу	фланцевое
Материал корпуса	сталь 25Л
Материал золотника	сталь 20Х13 + STL (стеллитовая наплавка)
Материал седла	сталь нержавеющая AISI 304 (аналог 08Х18Н10) + STL (стеллитовая наплавка)
Материал пружины	сталь 50CrVa (аналог 50ХГФА)
Материал регулировочного винта	сталь 40Х
Класс герметичности	«В» ГОСТ 9544-2015
Сферы применения	системы отопления и водоснабжения; трубопроводы сжатого воздуха; паровые установки; промышленные трубопроводы
Средний срок службы, лет	5



Таблица 2. Технические данные

Диаметр номинальный на входе DN, мм	25	32	40	50	65	80	100
Давление номинальное на входе P _{Вх} , бар	16						
Диаметр номинальный на выходе DN ₁ , мм	40	50	65	80	100	100	150
Давление номинальное выходного фланца P _{Вых} , бар	6						
Площадь сечения седла F _с , мм ² , не менее	201		314	491	855	1256	1809
Диапазон давлений настройки пружины P _н , бар	0,6÷1 1÷1,6 1,6÷2,5 2,4÷4 4÷8 8÷10 10÷13 13÷16						
Коэффициент расхода α, не менее: для газообразных сред для жидких сред	0,6 0,1		0,8 0,5				
Давление начала открытия P _{но} , бар	1,05P _н						
Давление полного открытия P _{по} , бар	P _н +0,05 (0,5) для P _н ≤3 бар 1,15P _н для P _н >3 бар						
Давление закрытия P _з , бар	≥0,8P _н						
Допустимая утечка в затворе, см ³ /мин	2		5		10		
Вес, кг	11	12,5	13,5	15,5	24	25	58



3. ОСНОВНЫЕ ДЕТАЛИ И ОПИСАНИЕ РАБОТЫ

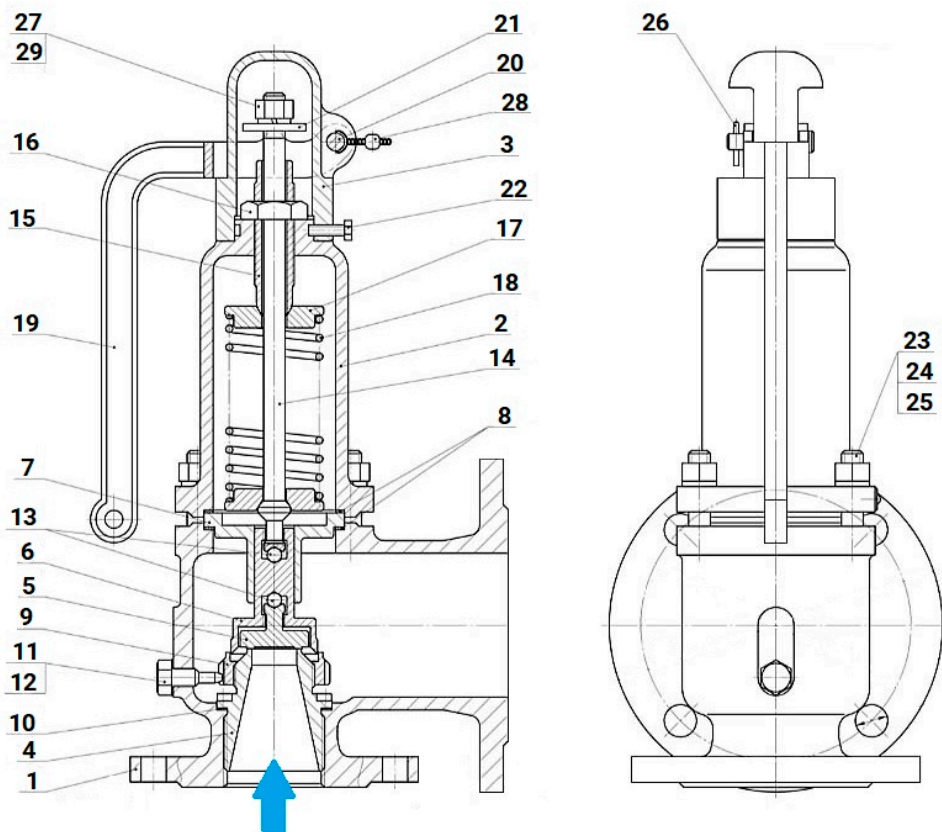


Рисунок 1 – Детализовка



Таблица 3. Детализовка

№ п/п	Наименование детали
1	Корпус
2	Крышка
3	Колпак
4	Седло
5	Диск
6	Дискодержатель
7	Втулка направляющая
8	Прокладка
9	Регулировочное кольцо
10	Прокладка
11	Болт стопорный
12	Прокладка
13	Шарик
14	Шток
15	Регулировочный винт
16	Гайка
17	Опора
18	Пружина
19	Рычаг
20	Ось
21	Шайба
22	Болт
23	Гайка
24	Шайба
25	Шпилька
26	Шплинт
27	Гайка
28	Пломба
29	Шайба



При открытии затвора рабочая среда проходит через корпус (1). Затвор состоит из седла (4) и узла золотника, образованного диском (5), соединенного со штоком (14) посредством дискодержателя (6). Усилие, необходимое для обеспечения герметичности затвора, создает пружина (18) с опорами (17), размещенная под крышкой (2). Поджатие пружины (18) обеспечивает регулировочный винт (15). От воздействия высоких температур пружину (11) защищает перегородка (14).

Итоговое положение регулировочного кольца (9) на седле (4) устанавливается при испытании на герметичность затвора в зависимости от давления рабочей среды и фиксируется стопорным болтом (11).

Конструкция КПП предусматривает возможность принудительного срабатывания (для проверки исправности, исключения возможного прикипания и т.д.). При помощи рычага (19), соединенного с осью (20), шток (14) перемещается вверх, отжимая пружину (18).

При повышении давления рабочей среды перед КПП выше допустимого значения происходит подъем диска (5) и сброс среды через выходной патрубок. Давление перед КПП понижается до давления закрытия P_3 ($0,8P_n \leq P_3 \leq P_n$).

Регулировка КПП на давление начала открытия осуществляется без противодействия на выходе (сброс испытательной среды производится в атмосферу).



4. РАЗМЕРНЫЕ ПАРАМЕТРЫ

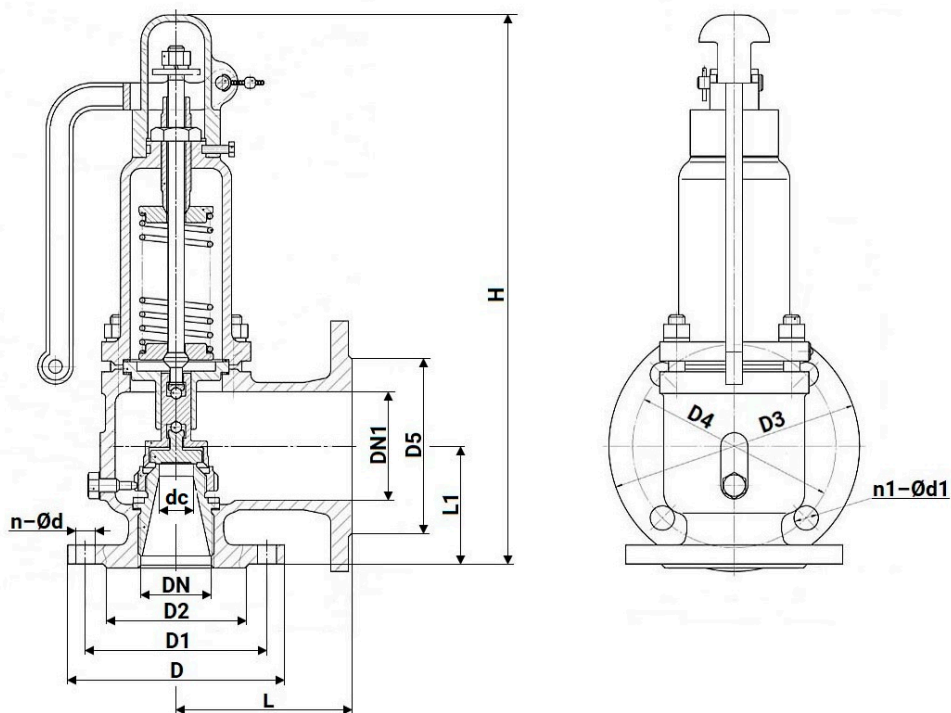


Рисунок 2 – Размеры

Таблица 4.1. Размерные характеристики

DN	DN1	D2	D1	D	dc	D5	L	L1
MM								
25	40	68	85	115	16	80	100	70
32	50	78	100	135	16	90	105	75
40	65	88	110	145	20	110	115	85
50	80	102	125	160	25	128	130	90
65	100	122	145	180	33	148	140	120
80	100	133	160	195	40	148	150	135
100	150	158	180	215	48	202	160	200



Таблица 4.2. Размерные характеристики

DN	DN1	D3	D4	n-Ød	n1-Ød1	H
мм						
25	40	130	100	4-Ø14	4-Ø14	385
32	50	140	110	4-Ø18	4-Ø14	390
40	65	160	130	4-Ø18	4-Ø14	395
50	80	185	150	4-Ø18	4-Ø18	420
65	100	205	170	4-Ø18	4-Ø18	510
80	100	205	170	8-Ø18	4-Ø18	530
100	150	260	225	8-Ø22	8-Ø18	620

5. РАСХОДНЫЕ ХАРАКТЕРИСТИКИ

Таблица 5. Расход насыщенного пара, кг/ч

PN, бар	25x40	32x50	40x65	50x80	65x100	80x100	100x150
5	450	800	1250	2000	3200	5020	8450
8	680	1200	1890	3100	4800	7500	12800
10	835	1480	2300	3800	5900	9200	15650
13	1060	1890	2950	4800	7500	11800	19950

Таблица 6. Расход воздуха, кг/ч

PN, бар	25x40	32x50	40x65	50x80	65x100	80x100	100x150
5	720	1290	2010	3300	5160	8070	13600
8	1095	1940	3040	4980	7780	12100	20500
10	1341	2380	3720	6100	9530	14900	25100
13	1710	3040	4750	7780	12100	19000	32100

Таблица 7. Расход воды (при 20°C), кг/ч

PN, бар	25x40	32x50	40x65	50x80	65x100	80x100	100x150
5	4020	7200	11100	18300	28500	44700	75800
8	5100	9000	14100	23100	36300	56700	95900
10	5700	9900	15900	25800	40500	63300	107200
13	6540	11400	18000	29700	46380	72300	122300



6. УКАЗАНИЯ ПО МОНТАЖУ И ЭКСПЛУАТАЦИИ

6.1. КПП должны устанавливаться квалифицированным персоналом, имеющим соответствующие знания, опыт работы и допуск к работе по монтажу инженерных систем, работающих под давлением. Требования безопасности при монтаже и эксплуатации по ГОСТ Р 53672-2009, ГОСТ12.2.063.

6.2. КПП должен использоваться при давлениях и температурах, не превышающих максимально допустимых значений.

6.3. Место установки КПП должно обеспечивать условия проведения осмотров и ремонтных работ. При расположении КПП на высоте более 1,6 м следует предусмотреть специальные площадки и лестницы для проведения осмотра при эксплуатации.

6.4. Для осуществления визуального контроля давления рекомендуется установка манометров на входе и выходе КПП.

6.5. Непосредственно перед установкой КПП на трубопровод необходимо снять заглушки и произвести расконсервацию: из внутренних полостей и с привалочных плоскостей удалить консервационную смазку, а затем промыть их техническим керосином.

6.6. Установочное положение КПП относительно трубопровода – вертикальное, крышкой вверх. Устанавливать КПП на трубопровод следует так, чтобы направление движения рабочей среды совпадало с направлением стрелки на корпусе.

6.7. Площадь сечения отводной трубы должна быть не меньше двойной площади сечения седла КПП.

6.8. КПП следует устанавливать на сосудах или на патрубках (трубопроводах), непосредственно присоединенных к сосуду, на расстоянии от сосуда (трубопровода) не более 5 DN.

6.9. Не допускается проводить отбор рабочей среды из патрубков и на участках присоединительных трубопроводов от сосуда до КПП.

6.10. Для подъема КПП при погрузке/разгрузке и монтаже на установке, следует применять стропы на корпусе и колпаке КПП. Запрещается подъем КПП за рычаг для продувки.

6.11. Принудительное открытие КПП в рабочих условиях должно производиться при рабочем давлении среды. Допускается производить принудительное открытие КПП при давлении на 10% ниже рабочего.

6.12. Перед пуском системы непосредственно после монтажа все КПП должны быть открыты и должна быть произведена тщательная промывка и продувка системы.

6.13. После установки КПП на трубопровод необходимо выполнить три цикла принудительного открытия клапана при давлении на 10% ниже рабочего.



6.14. КПП должен быть опломбирован, гарантируя тем самым настройку КПП на рабочее давление.

7. УКАЗАНИЯ ПО ТЕХНИЧЕСКОМУ ОБСЛУЖИВАНИЮ И РЕМОНТУ

7.1. В процессе эксплуатации следует производить периодические осмотры в сроки, установленные графиком, в зависимости от режима работы системы, но не реже одного раза в 6 месяцев.

7.2. При осмотре необходимо произвести: проверку сохранности пломб, проверку работоспособности КПП, очистку наружных частей клапана от загрязнения.

7.3. Настройка КПП на необходимое давление срабатывания производится на гидравлическом стенде или на смонтированной системе при ее опрессовке.

7.4. Проверка исправности действия КПП должна производиться:

- при остановке котла на плановый ремонт;
- в период эксплуатации - в сроки, установленные на данном объекте.

7.5. Проверка КПП производится при рабочем давлении в котле поочередным принудительным подрывом каждого КПП. При полном подрыве давление настройки (срабатывания) должно соответствовать давлению на манометре на выходе из КПП.

7.6. Плановый контроль состояния (ревизия) и ремонт КПП производится одновременно с оборудованием, на котором они установлены, не реже одного раза в год.

7.7. Ревизия включает разборку КПП, очистку и дефектовку деталей, испытание корпуса на прочность, испытание соединений КПП на плотность, проверку герметичности затвора, испытание пружины, регулировку установочного давления. Производится в специализированной ремонтной мастерской (участке) на специальных стендах.

7.8. Полную разборку КПП следует выполнять в следующем порядке (см. рисунок 1):

- снять КПП с трубопровода;
- снять пломбу (28);
- извлечь шплинт (26), извлечь ось (20) и снять рычаг (19);
- вывернуть винты (22) и снять колпак (3);
- отвернуть гайку (27) и снять шайбу (21);
- ослабить гайку (16) и вывернуть винт регулировочный (15);
- отвернуть гайки (23) со шпилек (25), снять шайбы (24);
- снять крышку (2) и пружину (18) с опорами (17);
- извлечь из корпуса (1) шток (14) в сборе с узлом золотника;
- снять втулку (7), извлечь прокладки (8);



- вывернуть шток (14) из дискодержателя (6) и извлечь шарик (13);
- вывернуть диск (5) из дискодержателя (6) и извлечь шарик (13);
- вывернуть болт стопорный (11) и снять прокладку (12);
- вывернуть кольцо (9) с седла (4);
- при необходимости вывернуть седло (4) из корпуса (1) специальным ключом и извлечь прокладку (10).

7.9. Сборку КПП производить в порядке, обратном разборке, при этом следует тщательно очистить все детали от загрязнения, промыть. Трущиеся поверхности, не соприкасающиеся с рабочей средой, смазать консистентной смазкой.

7.10. Собранный КПП следует подвергнуть следующим испытаниям:

- на герметичность соединения корпус-седло;
- на герметичность затвора;
- на работоспособность;
- на герметичность прокладочных соединений и сальникового уплотнения узла ручного подрыва.

7.11. Испытания проводятся согласно ГОСТ 31294-2005 «Клапаны предохранительные прямого действия. Общие технические условия».



8. ВОЗМОЖНЫЕ НЕИСПРАВНОСТИ И СПОСОБЫ ИХ УСТРАНЕНИЯ

Таблица 8. Возможные неисправности и способы устранения

№	Неисправность	Возможная причина	Способ устранения
1	Нарушена герметичность затвора (протечка в затворе превышает допустимую)	Повреждение уплотнительных поверхностей золотника и/или седла.	Разобрать КПП, восстановить целостность уплотнительных поверхностей.
2	Открытие затвора, не предусмотренное регламентом.	1. Уменьшено усилие пружины. 2. Изменение усилия пружины вследствие ее поломки.	1. Выполнить настройку КПП. 2. Разобрать КПП, заменить пружину, выполнить настройку.
3	Затвор не открывается или открывается не полностью.	1. Увеличено усилие пружины. 2. Заклинивание подвижных частей КПП.	1. Выполнить настройку КПП. 2. Разобрать КПП, устранить заклинивание.
4	Потеря герметичности подвижных соединений относительно внешней среды (узел принудительного подрыва)	1. Ослаблена затяжка гайки сальника. 2. Повреждены уплотнительные кольца.	1. Уплотнить сальник дополнительной затяжкой гайки. 2. Заменить кольца.
5	Потеря герметичности неподвижных соединений относительно внешней среды (корпус-крышка, крышка-колпак, корпус-болт стопорный, колпак-пробка).	1. Недостаточно уплотнена прокладка. 2. Повреждена прокладка.	1. Уплотнить место соединения равномерной затяжкой гаек. 2. Заменить прокладку.



9. УСЛОВИЯ ТРАНСПОРТИРОВКИ И ХРАНЕНИЯ

9.1. Условия транспортирования и хранения - по группе 4 (Ж2) ГОСТ15150. Для КПП, упакованных в ящики из гофрированного картона по ГОСТ9142, условия транспортирования в части воздействия климатических факторов внешней среды - по группе 5 (ОЖ4) ГОСТ15150, а в части воздействия механических факторов - легкие (Л) и средние (С) по ГОСТ23170.

9.2. Допускается транспортирование КПП без тары при условии обеспечения изготовителем или поставщиком надежной установки и крепления КПП на транспортном средстве и защиты от воздействий окружающей среды

9.3. Механические повреждения и загрязнения внутренних поверхностей КПП и уплотнительных поверхностей фланцев при транспортировании не допускаются.

8.4 При поставке КПП с ответными фланцами при транспортировании допускается снимать последние, укладывая их вместе с крепежными деталями в одну тару с КПП.

9.5. КПП следует хранить в упаковке предприятия-изготовителя в закрытых складских помещениях при температуре от 5 до 50°С и относительной влажности до 80%, обеспечивающих сохранность упаковки и исправность КПП в течение гарантийного срока.

9.6. КПП, находящиеся на длительном хранении, подвергаются периодическому осмотру не реже одного раза в год. При нарушении консервации произвести консервацию вновь. Консервационную смазку наносить на обезжиренную чистую и сухую поверхность деталей. Обезжиривание производить чистой ветошью, смоченной в бензине.

10. УТИЛИЗАЦИЯ

10.1. Утилизация изделия производится в соответствии с установленным на предприятии порядком (переплавка, захоронение, перепродажа), составленным в соответствии с Законами РФ №96-ФЗ "Об охране атмосферного воздуха", №89-ФЗ "Об отходах производства и потребления", №52-ФЗ "О санитарно-эпидемиологическом благополучии населения", а также другими российскими и региональными нормами, актами, правилами, распоряжениями и пр., принятыми во исполнение указанных законов.

10.2. Перед отправкой на утилизацию из арматуры удаляют остатки рабочей среды. Методики удаления рабочей среды и дезактивации арматуры должны быть утверждены в установленном порядке на предприятии, эксплуатирующем КПП.



11. ГАРАНТИЙНЫЕ ОБЯЗАТЕЛЬСТВА

11.1. Гарантийный срок – 12 месяцев с момента ввода в эксплуатацию, но не более 18 месяцев со дня продажи.

11.2. Гарантия распространяется на оборудование, установленное и используемое в соответствии с инструкциями по установке и техническими характеристиками изделия, описанными в данном паспорте.

11.3. Изготовитель гарантирует соответствие изделия требованиям безопасности при условии соблюдения потребителем правил транспортировки, хранения, монтажа и эксплуатации.

11.4. Гарантия распространяется на все дефекты, возникшие по вине завода-изготовителя.

11.5. Изготовитель выполняет гарантийные обязательства при наличии исправных гарантийных пломб и паспорта.

11.6. Гарантия не распространяется:

- на части и материалы изделия подверженные износу;
- на случаи повреждения, возникшие вследствие:
 - внесения изменения в оригинальную конструкцию изделия;
 - нарушения общих монтажных рекомендаций;
 - неисправностей, возникших при неправильном обслуживании и складировании;
 - неправильной эксплуатации и применения оборудования.

12. УСЛОВИЯ ГАРАНТИЙНОГО ОБСЛУЖИВАНИЯ

12.1. Претензии к качеству товара могут быть предъявлены в течение гарантийного срока.

12.2. Неисправные изделия в течение гарантийного срока ремонтируются или обмениваются на новые бесплатно. Решение о замене или ремонте изделия принимает ООО "ДН.ру". Замененное изделие или его части, полученные в результате ремонта, переходят в собственность ООО "ДН.ру".

12.3. Затраты, связанные с демонтажем, монтажом и транспортировкой неисправного изделия в период гарантийного срока Покупателю не возмещаются.

12.4. В случае необоснованности претензии, затраты на диагностику и экспертизу изделия оплачиваются Покупателем.

12.5. Изделия принимаются в гарантийный ремонт (а также при возврате) полностью укомплектованными.



ГАРАНТИЙНЫЙ ТАЛОН №____

№ п/п	Наименование	Кол-во

Название и адрес торгующей организации _____

Дата продажи _____ Подпись продавца _____

Штамп или печать торгующей организации

Штамп о приемке

С условиями гарантии согласен:

Покупатель _____ (подпись)

Гарантийный срок – 12 месяцев с момента ввода в эксплуатацию, но не более 18 месяцев со дня продажи.

По вопросам гарантийного ремонта, рекламаций и претензий к качеству изделий обращаться в ООО "ДН.ру" по адресу : 117403, Россия, г. Москва, проезд Востряковский, дом 10Б, стр. 3, помещ. 19. Эл.адрес: info@dn.ru.

При предъявлении претензии к качеству товара, покупатель предъявляет следующие документы:

1. Заявление в произвольной форме, в котором указываются:

- название организации или Ф.И.О. покупателя, фактический адрес, контактные телефоны;
- название и адрес организации, производившей монтаж;
- основные параметры системы, в которой использовалось изделие;
- краткое описание дефекта.

2. Документ, подтверждающий покупку изделия (накладная, квитанция)..

3. Акт выполненных работ по монтажу изделия..

4. Настоящий заполненный гарантийный талон.

Отметка о возврате или обмене товара _____

Дата: «__» _____ 202__г. Подпись _____

